

Allmänna bestämmelser

1. Reglernas tillämplighet

Dessa regler, som är på prov under 2 år fr o m 2007-01-01, ska tillämpas vid officiella bruksprov och tävlingar inom Svenska Brukshundklubben (SBK).

Härutöver gäller i tillämpliga delar SKK:s stadgar, samt bestämmelser som utfärdats av myndighet.

Sammanförandet av hundar till utställning, prov och tävling ställer krav på såväl arrangör som ägare/förare av hund för att kunna upprätthålla ett gott skydd mot smittsamma sjukdomar och skador på människor, den egna hunden och andra djur. Det är också viktigt att resultatet av bedömningen inte påverkas av otillbörliga förhållanden.

2. Rätt att anordna prov

Officiella bruksprov och tävlingar anordnas av lokalklubb eller distrikt (distrikt endast SM) på uppdrag av förbundsstyrelsen (FS).

Uppenbart åsidosättande av fastställda regler för bruksprov kan medföra att arrangör ej ges tillstånd att anordna prov under viss tid.

3. Ansökan om och kungörande av prov och tävlingar

a) Ansökan

Ansökan från lokalklubb inges till distriktet på tidpunkt som bestäms av distriktet.

Ansökan om prov från rasklubb skall hanteras av aktuellt distrikt där provet förläggs.

Distriktet fastställer årsvis sitt tävlingsprogram och insänder sammanställning till förbundskansliet senast den 15 juni året före.

För svenska och nordiska mästerskap gäller att ansökan ska vara förbundskansliet tillhanda senast den 15 juni tre år före mästerskapstävlingarna (ex 2002 ansöks om mästerskap för 2005).

b) Uppdelning i flera tävlingar

För att öka antalet tävlingstillfällen kan deltagarna i en och samma klass vid bruksprov uppdelas i flera tävlingar enligt följande bestämmelser:

Vid stort deltagarantal kan deltagare i en och samma klass uppdelas i flera fristående tävlingar. Lottning till viss tävling sker genom arrangörens försorg, antingen på förhand eller på tävlingsplatsen. Uppdelning i flera tävlingar ska före tävlingstillfället meddelas deltagarna genom PM.

Lottning om individuell startordning eller lottning till startgrupp ska ske enligt p. 13.

c) Dubblerad och delad tävling

Tävling som arrangeras flera dagar i rad och som omfattar samma grupp och klass alla dagarna kan arrangeras som dubblerad tävling. Detta innebär att en flerdagars tävling uppdelas i flera tävlingar, men att varje tävling genomförs på en dag och att den tävlande anmäler och betalar för en tävling och får vara beredd att lottas till den ena eller andra tävlingsdagen (eller i värsta fall lottas bort helt). Möjlighet att anmäla och lottas till flera tävlingsdagar finns ej vid dubblerade tävlingar.

Tävling som arrangeras flera dagar i rad med momenten uppdelade mellan dagarna kallas för delad. SM arrangeras alltid som delad tävling.

Då distrikten insänder sina fastställda tävlingsprogram för kommande år ska framgå vilka tävlingar som är dubblerade (Du) eller delade (Del).

d) Tillstånd

Arrangör är skyldig att i god tid inhämta de tillstånd som enligt lagar och förordningar erfordras för provets genomförande.

e) Ändringar i tävlingsprogrammet

Med hänsyn till gällande överenskommelse med Statens Naturvårdsverk får ändringar och tillägg i programmet vad avser bruksprov (även appellklass) ej förläggas till s k hundförbudstid (1 mars - 20 augusti).

Beslut om ändringar i fastställt årsprogram vad avser lägre, högre och elitklass fattas av FS och tillåts endast om synnerliga skäl föreligger. Ansökan om ändring och tillägg ska utförligt motiveras och insändas till distriktet, som med till- eller avstyrkan vidarebefordrar ansökan till FS. Ändringar i programmet får alltså ej göras förrän beslut meddelats från förbundskansliet.

Om planerat prov av någon anledning måste inställas ska ansökan göras hos distriktet som fattar beslut och omgående meddelar detta till förbundskansliet.

f) Kungörande

Prov kungörs genom FS' försorg i det fastställda tävlingsprogrammet.

4. Redovisning av prov

Tävlingssekreteraren upprättar resultatlista, vilken ska insändas till förbundskansliet i två ex (original + kopia) inom 8 dagar efter avslutade prov. Listan upprättas på godkänd blankett och ska uppta samtliga i provet deltagande hundar (även icke godkända).

Med hänsyn till att domarprotokollen kan behövas vid kontroll av en felaktig eller ofullständig resultatlista, rekommenderas arkivering av dessa under två år hos arrangören.

Resultat erhållna i officiell klass registreras hos SKK. Endast registrerad hund kan tilldelas championat (Championat kan ej erhållas under provperioden).

5. Grupp- och klassindelning

Gruppen är:

Bevakningshundgruppen (bvh-gr)

Inom bevakningsgruppen tävlas i lägre klass (lkl), högre klass (hkl) och elitklass (ekl).

6. Villkor för deltagande

a) Svenskägad hund ska vid anmälningstidens utgång vara registrerad i SKK. Svenskägad hund som är född före 2001-01-01 kan ha norskt registreringsnummer. För utlandsägad hund ska kopia av registreringsbeviset medfölja anmälningsblanketten till provet. I de fall ovanstående krav ej uppfylls kommer erhållna resultat att annulleras.

b) Hund född 1997-01-01 eller senare ska vara ID-märkt för att få delta på officiell utställning, officiellt prov eller tävling (gäller även oregistrerad hund). ID-märkningen ska ske genom tatuering eller genom implantat av microchip som uppfyller ISO-standard 11784 eller 11785. Specialklubb äger rätt att bestämma att endast tatuering ska gälla vid klubbens arrangemang. Deltagare som tillhandahåller egen avläsare äger rätt att delta med microchipmärkt hund oavsett om arrangören beslutat om tatuering.

c) Deltagande utländska hundar ska vara införda till Sverige i enlighet med svenska införselbestämmelser för hund avseende rabiesvaccination och avmaskning gentemot bandmask (*Echinococos*).

Deltagande hund ska vara vaccinerad mot valpsjuka enligt följande:

- Hund (valp) under *ett* års ålder: Vid lägst tio veckors ålder.
- Hund över ett års ålder: Hund ska vara vaccinerad vid cirka *ett* års ålder och därefter får den senast utförda vaccinationen inte vara utförd för mer än 4 år sedan.
- Vid förstagångsvaccination eller för hund som inte vaccinerats vid cirka *ett* års ålder ska vaccinationen vara gjord minst 14 dagar före tävlingsdagen.

Kontroll av att gällande införsel- och vaccinationsbestämmelser följs kan förekomma.

Vidare rekommenderar SKK att deltagande hundar dessutom är vaccinerade mot parvovirusinfektion och parainfluenza (kennelhosta).

d) För förare bosatt i Sverige krävs medlemskap i SBK. För förare bosatt utom Sverige krävs medlemskap i av SKK erkänd utländsk kennelorganisation, alternativt medlemskap i SBK.

e) Föraren ska under året uppnå lägst 12 års ålder.

f) Förare, bosatt i Sverige, får under en och samma tävlingssäsong (= kalenderår) representera endast en lokalklubb och därutöver en eller flera rasklubbar i SBK, vid tävlande med hund av ras hänförd till respektive rasklubb. Undantag gäller dock för förare, vars medlemskap upphör under säsongen. Vid förnyelse av detta kan byte av klubb ske.

g) Berättigad att delta i svenskt mästerskap är svenskägad hund (hund som till minst 50% ägs av svensk medborgare eller svensk myndighet/organisation/svenskt företag).

h) För hund som uppnått 18 månaders ålder krävs genomgången mentalbeskrivning (MH) för deltagande i prov och tävling. Detta gäller hund född efter 2000-06-30. (Med genomgången MH menas att denna är helt genomförd alt. avbrutits av beskrivaren.)

i) I appellklass äger hund som uppnått 12 månaders ålder delta, intill dess den blivit uppflyttad till lägre klass. Dock ska hund alltid tävla i appellklass intill 18 månaders ålder. Hund som erhållit uppflyttningspoäng till lägre klass äger efter att den uppnått 18 månaders ålder inte vidare tävla i appellklass.

j) För deltagande i lägre klass erfordras att hund uppflyttats från appellklass och uppnått 18 månaders ålder.

k) För deltagande i högre klass resp. elitklass erfordras, att hund uppnått uppflyttningspoäng i närmast föregående klass inom den grupp uppflyttningen avser samt att minst 30 dagar (tävlingsdagarna oräknade) förflutit sedan så skett. Efter denna period äger hund ej vidare tävla i den klass varifrån uppflyttning skett. Se även p. m nedan.

l) För deltagande i skyddshundsgruppens samtliga klasser krävs att hunden är av ras för vilken SBK har avelsansvaret (se rasförteckning p. 23). Det krävs också licens utfärdad av SBK.

För skyddsutbildad tjänstehund krävs ej licens, dock erfordras att myndighetens godkännande kan styrkas.

m) Tjänstehundcertifikat som bevaknings- eller räddningshund berättigar hund att omedelbart delta i lägre klass. Detta gäller även kontrakterad polishund med godkänt tjänstbarhetsprov I. Tjänstehundcertifikat III berättigar hund att omedelbart delta i samtliga gruppers, utom rapporthundgruppens och bevakningshundgruppens, elitklass. Polishundcertifikat jämställs med tjänstehundcertifikat III.

n) Oregistrerad hund med Tjänstehundcertifikat som bevakningshund äger rätt att delta.

7. Hinder för deltagande

a) Hund som har smittsam sjukdom eller ohyra, får inte delta.

Hund som under den senaste månaden har haft eller misstänkts ha haft valpsjuka, parvovirusinfektion eller kennelhosta, eller om den under den senaste månaden vistats tillsammans med hund som då var sjuk i någon av dessa sjukdomar. Hund får inte delta tidigare än 2 månader efter avslutad karantänvistelse.

b) Tik som löper, får inte delta.

c) Hund som på grund av sjukdom eller skada icke utan fara för sin hälsa kan delta i provet, får inte delta.

d) Öronkupering

Öronkuperad hund född i Sverige eller i annat land där öronkuperingsförbud råder får inte delta. Öronkuperad hund fallen undan dansk-, finsk-, norsk- eller svenskägd tik får inte heller delta.

Svanskupering

Svanskuperad hund får delta endast under förutsättning att den uppfyller någon av följande förutsättningar är född i annat land än Sverige och Norge, inte fallen undan svensk- eller norskägd tik och kuperingen då den företogs vara tillåten i hundens födelseland.

är född i Sverige 1993-01-01 eller senare och kuperingen utförts av veterinärmedicinska skäl för att avhjälpa en efter födseln förvärvad skada, samt att intyg om detta på av SKK fastställt formulär (*blankett F145 Sveriges Veterinärförbund*) kan uppvisas i original såväl vid arrangemanget som senare.

Svanskuperad hund av rasen dobermann eller rottweiler född 1997-01-01 eller senare i land där kuperingsförbud råder, får inte delta oavsett orsak till kuperingen. Observera att detta inte gäller för "Mentalbeskrivning Hund".

Generalklausul och dispensmöjlighet

Hund som förts ut ur Sverige och som blivit öronkuperad eller svanskuperad eller fått annan i Sverige otillåten åtgärd vidtagen, får efter återinförsel till Sverige inte delta. Detta gäller även valpar undan tik som förts ut ur Sverige, om valpar fötts inom ett år från dagen för utförseln av tiken. Från denna bestämmelse kan SKK:s centralstyrelse medge undantag om det klart framgår att utförseln inte skett för att kringgå bestämmelserna om hinder för deltagande, eller om synnerliga skäl föreligger.

e) Hund som utsatts för doping eller andra otillbörliga förhållanden, får inte delta.

(se "Nationellt dopningreglemente för hund" - rekvideras från SKK).

f) Dräktig tik får inte delta i prov eller tävling 30 dagar före valpning, beräknat från 63 dagar efter första parningen, och får inte heller delta förrän 75 dagar efter valpning, oavsett resultatet av valpningen.

g) Kryptorchid hund (gäller endast internationellt prov), får inte delta.

h) Hund som vid tre tillfällen tilldelats 0 pris, på grund av att den visat aggressivitet eller tydligt flyktbeteende äger inte rätt att delta. Med tydligt flyktbeteende menas då hunden kastar sig paniskt iväg från domaren och det inte finns någon möjlighet att närma sig hunden på naturlig väg.

Hund får under en och samma dag delta i endast en grupp.

Förare får, under en och samma tävling och/eller dag, delta med endast en hund och i endast en klass. Förare till tävlande hund må dock under samma dag tjänstgöra som den ene av de båda förarna åt annan hund vid momentet rapportföring.

Förare/ägare till hund som deltar i tävling/prov får ej tjänstgöra som funktionär inom den klass i gruppen av tävlingen vari hunden deltar.

i) Hund som under de senaste sex månaderna före utställning, prov eller tävling ägts av person som av SKK:s Disciplinnämnd utslutits eller ålagts förbud att anmäla, föra eller låta framföra hund vid utställning, prov eller tävling, får inte delta.

j) Valpar under 4 månaders ålder får ej delta på prov, tävling eller utställning och ej heller införas på området.

8. Anmälan och avgifter

Anmälningsavgifter för samtliga prov bestäms av FS. Anmälningsavgiften består av en administrativ avgift (för arrangörens omkostnader) och en startavgift. Fördelningen bestäms då avgifterna fastställs. Vid anmälan betalas hela avgiften in. Skillnaden märks först vid eventuell återbetalning, då den administrativa delen inte måste återbetalas.

Anmälningavgifter och betalningsformer kungörs årligen i tävlingsprogrammet.

Anmälan på av FS fastställd blankett och anmälningavgift ska vara arrangören tillhanda senast tre veckor före provet (gäller ej SM). Efteranmälan kan göras utan särskilda villkor, dock avgör arrangören om efteranmälningar ska tas emot eller ej samt i vilken utsträckning.

Vid tävling om svenskt mästerskap ska anmälan på fastställd blankett vara förbundskansliet tillhanda senast 60 dagar före tävlingsdagen. Anmälningavgift ska vara arrangören tillhanda vid anmälningstidens utgång.

PM till deltagare samt återbudsbrev ska vara vederbörande tillhanda senast 14 dagar före provet.

Startavgift återbetalas samtidigt med återbudsbrevet, om utlyst prov inställes eller om anmäld hund ej kan beredas plats. Startavgift återbetalas också vid bestyrkt hinder för deltagande av orsak, varöver anmälnaren inte råder (bestyrks av veterinär, läkare eller styrelsefunktionär inom den egna klubben).

För att återbetalning ska göras måste dock återbud lämnas före provdagen samt ska bestyrkan av orsaken vara arrangören tillhanda senast 14 dagar efter provet. Återbetalning ska göras senast en månad efter provet.

Force majeure

SKK eller medlemsorganisation, som på grund av omständighet som den inte kunnat råda över, såsom arbetskonflikt, myndighetsbeslut, naturkatastrof, eldsvåda, fel eller försening i leveranser från leverantör eller liknande omständigheter, inte kan genomföra evenemang inom sin klubbverksamhet på det sätt som planerats, är inte skyldig att återbetala erlagda avgifter som avser sådant evenemang. SKK eller medlemsorganisation äger således rätt att behålla hela eller delar av den avgift som inbetalats för icke genomfört evenemang till täckande av uppkomna kostnader. Medlemsorganisations beslut att behålla inbetald avgift kan överklagas till centralstyrelsen. På motsvarande sätt äger SKK eller medlemsorganisation rätt att begära betalning av avgift för icke genomfört evenemang av den som inte redan erlagt avgiften.

SKK eller medlemsorganisation svarar inte för skador eller direkta eller indirekta kostnader som åsamkas på grund av icke genomfört evenemang. Inte heller förtroendevald, tjänsteman eller funktionär inom SKK eller medlemsorganisation som fattat beslut om sådant evenemang, svarar för skador eller direkta eller indirekta kostnader.

9. Protest och besvär

a) Den som deltagit i bruksprov (tävling) med hund och därvid anser sig ha tillfogats orätt, äger söka rättelse genom att avge protest till överdomare eller den domare som fullgör överdomares åligganden.

Protest får inte avse domslut utan endast tekniskt fel. Protest ska vara skriftlig och avlämnas till arrangören senast en halvtimme efter det momenten slutförts i aktuell klass. Avslagen protest ska skriftligen motiveras.

b) Klagande som inte låter sig nöja med överdomares domslut kan besvära sig hos FS.

Besvär ska skriftligen vara FS tillhanda senast en vecka efter det klagande fått del av överdomarens beslut.

10. Regler m.m.

Det åligger arrangören att hålla dessa regler samt övriga anvisningar för bruksprov etc. tillgängliga på tävlingsplatsen.

11. Maximering av antalet deltagare

Arrangören bestämmer maximiantalet deltagare i provet.

Om antalet anmälda deltagare ej uppgår till minst tre vid anmälningstidens utgång, äger arrangör rätt att, efter anmälan till vederbörande distrikt, inställa provet i gruppen.

Vid stort deltagarantal och där lottning måste ske har certifierade bevakningshundar företräde samt att anmälningar inkomna i ordinarie tid går före efteranmälningar. I samtliga klasser utom elitklass ska medlemmar som tävlar för arrangerande lokalklubb resp. rasklubb (i det senare fallet med ras som hänförs till rasklubben) beredas tillfälle att delta före medlemmar från annan klubb. Lottning ska förrättas offentligt.

Vid prov som utlysts som distriktsmästerskap gäller följande: Förare som representerar lokalklubb inom distriktet (och som alltså deltar i den i provet ingående tävlingen om DM) äger företräde. Vid maximering bland dessa gäller i första hand högsta kvalificeringsresultat (se nedan), i andra hand lottning. Kvalificeringsresultat kan anges i anmälan och ska då vara högsta poäng i aktuell grupp och klass sedan anmälningstidens utgång för förra årets DM i gruppen.

Vid tävling om svenskt mästerskap får antalet deltagare ej överstiga 30. Dock ska senaste svenska mästare beredas tillfälle att delta. Förutsättning för att svenskt mästerskap ska anordnas är vidare, att minst tre deltagare anmälts däri. Separata regler gäller vid SM och DM.

Vid större antal anmälda än det finns ordinarie platser kan arrangören upprätta en eller flera reservlistor. Vid dubblerad tävling med stort antal reserver bör upprättas en reservlista per dag. Vid uppdelning i flera tävlingar i samma klass men under samma dag ska upprättas en gemensam reservlista.

Antalet hundar på reservlista avgörs av arrangören. Vid placering på reservlista gäller samma prioritering som för ordinarie platser. I PM till reserver ska anges deras placering på reservlistan och antal ordinarie platser.

Ordningföljden på reservlistan bör följas så långt möjligt vid erbjudanden om ordinarie plats, dock kan arrangören vid sena återbud inte förväntas söka kontakt flera gånger innan erbjudandet om ordinarie plats går vidare till nästa namn på listan.

Om förare avsäger sig reservplatsen innan ordinarie plats erbjudits så räknas detta som att hunden lottats bort och återbetalning av startavgift sker utan speciella villkor. Samma gäller om ordinarie plats erbjuds senare än tre dagar före tävlingen. Om ordinarie plats erbjuds minst tre dagar före tävlingen så gäller samma krav för återbetalning av startavgiften som på deltagare med ordinarie plats från början.

12. Kontroller

Arrangör är skyldig att kontrollera

- att hund född efter 1997-01-01 ska vara ID-märkt, detta gäller även hund av ras för vilken SBK har avelsansvaret (se rasförteckning p. 23) född efter 1992-01-01.
- att hunden genomgått *mentalbeskrivning*
- att förare i skyddshundsgruppen innehar *licens* (eller motsvarande för tjänstehund)
- att hunden är *vaccinerad* enligt gällande bestämmelser
- att föraren har giltigt *medlemskap*.

Tävlande, som ej kan uppvisa giltigt medlemskort ska erlägga en extra avgift om 10 kronor, vilken tillfaller arrangören. Det åligger sådan tävlande att inom tre dagar efter tävlingstillfället hos arrangören styrka sitt medlemskap. Sker inte detta, ska resultatet strykas.

13. Lottning om startordning

Arrangören kan i förväg lotta deltagare till olika grupper och kalla grupperna till olika tidpunkter och/eller platser för lottning av startordning inom gruppen.

Genom tävlingsledarens försorg ska lottning om startordning ske grupp- och klassvis på tävlingsplatsen vid utlyst tidpunkt och i närvaro av de tävlande. Lottad startordning gäller för huvud- och spårmomenten. För övriga moment gäller att lottordningen bör bibehållas där så är praktiskt genomförbart.

14. Bedömning - allmänt

a) Moments början och slut

Hunden får inte lastas för annat än det som förekommer under själva momentet. Början och slut anges för varje moment först under rubriken "Bedömning".

b) Vägran

Som regel kan ett moment avbrytas, när hunden vägrat att åtlyda tredje kommandot/tecknet. Samma gäller om hunden återvänder till förarens sida utan att ha utfört momentet (gäller ej återkallande i samband med tjuvstart). Domare har även rätt att avbryta ett moment om hunden visar uppenbar oförmåga att genomföra detsamma.

c) Kommandon och tecken

Utöver kommando eller tecken får hundens namn användas som lystringsord. Använder föraren tecken så får detta i princip inte utsträckas längre i tiden än ett muntligt kommando. Tecken som alternativ till muntligt kommando får endast användas i de moment och för de kommandon där så anges i reglerna. Tekniska hjälpmedel får inte användas.

I dessa regler angivna kommandoord är önskvärda. Används tecken ska detta, vad avser lydnamnsmomenten, anmälas till domarna i förväg.

d) Betyg under 10 ska motiveras.

15. Uppläggning - allmänt

a) Likvärdig prövning

Tävlingsledarens ambition ska vara att pröva hundarna på ett så likvärdigt sätt som möjligt. Det gäller tider, sträckor etc.

b) Tekniskt fel

Om ett moment ej kunnat utföras som planerat så avgör domarna om momentet trots detta går att bedöma eller om det ska betraktas som ett tekniskt fel och momentet således göras om. En förare kan aldrig orsaka ett tekniskt fel genom att inte följa regler och anvisningar eller de order som ges av tävlingsledaren.

16. Betygsskala

Bedömningen sker enligt nedanstående betygsskala:

0 (ej godkänd) -5 - 5,5 - 6 - 6,5 - 7 - 7,5 - 8 - 8,5 - 9 -9,5 -10.

Betygen multipliceras med för varje moment angiven koefficient.

17. Öppen resp. sluten bedömning

Bedömningen är öppen eller sluten eller en kombination av båda. Öppen bedömning är obligatorisk i lydnadsmoment och skyddsmoment. Då fungerande domare så finner lämpligt bör öppen bedömning även tillämpas vid andra moment. Tillämpas sluten bedömning bör domarnas betyg bekantgöras under tävlingens gång.

18. Avstängning av hund

a) Underkänt huvudmoment

I alla grupper utom appellklass äger domarna rätt att avstänga hund som underkänts i huvudmomentet från fortsatt deltagande.

b) Oacceptabelt beteende

Hundar som under utställning, prov eller tävling uppvisar ett oacceptabelt beteende genom att visa aggressivitet, göra utfall eller på annat sätt uppträda hotfullt mot människor och/eller andra hundar ska avvisas från utställnings-/provområdet.

Särskild rapporteringsskyldighet för domare och funktionär

Tjänstgörande domare och funktionär är skyldig att på särskild blankett, skriftligen till SKK rapportera då hund under utställning, prov eller tävling visat oacceptabelt beteende enligt ovan. Det åligger arrangören att tillse att blanketten finns tillgänglig vid arrangemanget.

Exempel på funktionär är: bestyrelse, kommissarie, tjänstgörande veterinär, prov eller tävlingsledare, ringsekreterare samt figurant vid prov.

c) Övrigt olämpligt uppträdande

Hund som vid något tillfälle under provet uppträder olämpligt t.ex. förföljer vilt utesluts från vidare tävlan i provet. Sådant beslut fattas av domare i den klass hunden deltar samt införs på resultatlistan och domarprotokollet.

Anmälan om avstängning ska omgående insändas till förbundskansliet genom arrangörens försorg. FS äger rätt att avstänga hund för längre eller kortare tid

19. Krav för godkännande m.m.

a) Minimifordringar

För godkännande, uppflyttning och certifikatpoäng (Certifikat utdelas ej under provperioden) gäller i tabellen angivna minimipoängtal:

	Lkl	Hkl	Ekl
Godkännande	300	320	360
därav i spec. mom	150	180	210
Uppflyttning	420	512	-
därav i spec. mom	210	288	-
därav i lydn. Mom	196	196	-
Certifikatpoäng	-	-	576
därav i spec. mom	-	-	280
därav i lydn. Mom	-	-	210

b) Certifikat

Bruksprovscertifikat (certifikat utdelas ej under provperioden) tilldelas vinnande hund i elitklass vid officiellt bruksprov under förutsättning att föreskriven certifikatpoäng uppnåts. Dessutom tilldelas annan än vinnande hund certifikat (under förutsättning att föreskriven certifikatpoäng uppnåts), om:

- dennes poängsumma uppgår till minst 612 poäng

eller

- dennes poängsumma ej understiger segrarens med mer än 16 poäng.

c) Ordningsföljd mellan hundar

Hund, vars resultat fyller fordringarna för certifikatpoäng, uppflyttning resp. godkännande, ska placeras före hund, vars resultat icke fyller motsvarande krav, oavsett om förstnämnda hund har lägre sammanlagd poängsumma. Vid lika poäng och uppnådda fordringar avgörs placeringen i första hand av uppnådd poäng i specialmomenten. Vid lika poäng även här delas placeringen och nästa platsiffra utgår.

d) Kompetensbeteckningar

Hund som godkänts i någon klass betecknas

1) Gruppens fastställda beteckning (Bvh)

2) Efter grupp-beteckningen tillfogas siffran I för lägre klass, II för högre klass och III för elitklass.

20. Internationell tävling

Internationell (*INT*) tävling kan endast anordnas i skyddshundgruppen.

21. Förarens skyldigheter

Förare är skyldig att väl känna och följa de regler och anvisningar som utfärdas för prov och tävlingar samt de ytterligare anvisningar som meddelas av tävlingsledaren.

S k tagghalsband eller rosenkrans får icke användas under prov. Munkorg får endast användas där sådan föreskrivs.

Förare, som avbrutit tävling får ej avlägsna sig från tävlingsplatsen utan att dessförinnan meddela arrangören. Detta gäller oavsett resultatet, om hunden fullföljt provet etc.

Förare som icke följer dessa bestämmelser eller i övrigt uppträder olämpligt kan av överdomare och/eller domare uteslutas från provet.

Hundägaren eller dennes ombud står under pågående utställning, prov eller tävling under det ansvar som följer av *lagen om tillsyn över hundar och katter*. Utställare, prov- eller tävlingsdeltagare svarar för att hunden hålls på ett sådant sätt att den inte kan tillfoga sig själv eller andra skada. Förvaring i bil får under inga omständigheter ske under sådana förhållanden att hunden kan ta skada. Arrangerande klubb fritar sig och sina funktionärer från allt ansvar för skada eller förlust som kan uppstå för hundägaren i samband med utställning, prov eller tävling.

Detsamma gäller skada som förorsakats av hund under pågående utställning, prov eller tävling om skadan inte bevisligen varit till följd av uppenbart bristande arrangemang.

Aga av hund är förbjuden.

Det åligger deltagare att handla eller uppträda på sådant sätt att det inte skadar eller motverkar SKK eller dess medlemsorganisationer samt att på prov, utställning eller tävling inte agera på sådant sätt att det påverkar andra hundars chanser till rättvis bedömning och att inte heller uttala sig nedsättande om andra hundar, funktionärer eller deltagare.

Samtliga hundar ska ställas till förfogande för de undersökningar och de provtagningar som kan föranledas av kontroll av doping och andra otillbörliga förhållanden.

När veterinärintyg åberopas för en hund ska detta vara utfärdat på *blankett F145 Sveriges Veterinärförbund*. Arrangör äger rätt att kopiera veterinärintyg.

22. Hunds framförande

- a) Hunden ska ha samma förare i samtliga moment.
- b) Vid samtliga lydnadsmoment och i skyddsmomenten ska hund, om ej annat framgår av reglerna, framföras fritt vid sidan. Kopplet ska därvid avläggas eller bäras osynligt för hunden.
- c) Med utgångsställning menas att hunden är sittande vid förarens vänstra sida.
- d) Vid hunds inkommande till den stillastående förarens sida accepteras att den först sätter sig framför och sedan kommenderas in till vänster sida. Föraren avgör när hunden ska kommenderas in.
- e) Tävlade får inte ta emot hjälp av utomstående.
- f) I lydnadsmomenten gäller att den tävlade, för att erhålla högsta betyg, inte får uppmuntra hunden (genom klappning eller liknande) under ett moments genomförande. Detta är däremot tillåtet efter varje avslutat moment.
- g) Godis eller hjälpmedel såsom boll, ring o.dyl. får ej användas från och med att hunden beträder appellplanen och till och med att denna lämnats. Detsamma gäller vid moment där flera hundar använder samma mark.

23. Rasförteckning med hinderhöjder och apportvikter

*(Ras markerad med * = ras för vilken Svenska Brukshundklubben har avelsansvaret)*

I de fall en ras inte återfinns nedan kan en uppdaterad raslista erhållas från förbundskansliet.

För oregistrerad hund gäller den faktiska mankhöjden.

Hinderhöjd: 40 cm (akl-lkl), 50 cm (hkl-ekl) Tung apport: 1 kg gäller för följande raser:

Affenpinscher
 Australisk terrier
 Basset artésien normand
 Bichon frisé
 Bichon havanais
 Bolognese
 Borderterrier
 Bostonterrier
 Cairnterrier
 Cavalier king charles spaniel
 Ceskyterrier
 Chihuahua
 Chinese crested dog
 Dandie dinmont terrier
 Dansk/svensk gårdshund
 Drever
 Dvärgpinscher
 Dvärgpudel
 Dvärgschnauzer
 Dvärgtax
 Engelsk bulldog
 English toy terrier
 Fransk bulldog
 Griffon belge
 Griffon bruxellois

Irish glen of imaal terrier

Jack russell terrier

Japanese chin

Japansk spets

Kanintax

King charles spaniel

Kleinspitz

Lhasa apso

Löwchen

Malteser

Miniatyrbullterrier

Mops

Norfolkterrier

Normal tax

Norwichterrier

Papillon

Parson russell terrier

Pekingese

Petit brabancon

Phalène

Pomeranian

Schipperke

Sealyhamterrier

Shih tsu

Silkyterrier

Skotsk terrier

Skyeterrier

Tibetansk spaniel

Toypudel

Volpino italiano

Welsh corgi cardigan

Welsh corgi pembroke

West highland white terrier

Västgötaspets

Yorkshireterrier

*Hinderhöjd: 50 cm (akl-lkl), 65 cm (hkl-ekl) Tung apport: 2 kg
gäller för följande raser:*

Amerikansk cocker spaniel

American staffordshire terrier

Australian cattle dog*

Australian kelpie*

Australian stock dog/Working kelpie

Basenji

Basset hound

Bayersk viltspårhund

Beagle

Bedlingtonterrier

Breton

Bullterrier

Chow chow

Clumber spaniel

Cocker spaniel

Entlebucher sennenhund

Field spaniel

Finsk lapphund

Finsk spets

Foxterrier

Grand basset griffon vendéen
 Hygenstövare
 Irländsk terrier
 Isländsk fårhund
 Italiensk vinthund
 Irish softcoated wheaten terrier
 Keeshond
 Kerry blue terrier
 Kromfohländer
Kooikerhondje
Lagotto romagnolo
 Lakelandterrier
 Lapsk vallhund
 Luzernstövare
 Manchesterterrier
 Pinscher
 Mellanpudel
 Schnauzer
 Mudi
 Norrbottenspets
 Norsk buhund
 Norsk lundehund
 Norsk älghund, svart
 Nova scotia duck tolling retriever
 Perro de agua espanol
 Petit basset griffon vendéen
 Polski owczarek niziny
 Portugisisk vattenhund
 Puli
 Pumi
 Pyrenéerhund
Schapendoes
 Schweizisk stövare
 Shetland sheepdog
 Shiba
 Smålandsstövare
 Staffordshire bullterrier
 Sussex spaniel
 Svensk Lapphund
 Tibetansk terrier
 Tysk jaktterrier
 Wachtelhund
 Welsh springer spaniel
 Welsh terrier
 Whippet

Hinderhöjd: 65 cm (akl-lkl), 85 cm (hkl-ekl) Tung apport: 4 kg
 gäller för följande raser:

Afghanhund
 Airedaleterrier
 Akita
 Alaskan malamute
 Anatolisk herdehund
 Appenzeller sennenhund
 Australian shepherd*
 Bearded collie
 Beauceron*
 Belgisk vallhund, groenendael*

Belgisk vallhund, laekenois*
 Belgisk vallhund, malinois*
 Belgisk vallhund, tervueren*
 Bergamasco
 Berger picard*
 Berner sennenhund
 Blodhund
 Border collie
 Borzoi
 Bouvier des flandres*
 Boxer*
 Briard*
 Bullmastiff
 Cão de serra da estrela
 Chesapeake bay retriever
 Collie*
 Curly coated retriever
 Dalmatiner
 Dobermann*
Dogo argentino
 Dunkerstövare
 Engelsk setter
 Engelsk springer spaniel
 Faraohund
 Fila brasileiro
 Finsk stövare
 Flatcoated retriever
 Gammel dansk hönsehund
 Golden retriever
 Gordon setter
 Grand danois
 Greyhound
 Grosser Münsterländer
 Grosser schweizer sennenhund
 Grönlandshund
 Haldenstövare
 Hamiltonstövare
 Hannoveransk viltspårhund
 Hollandse herdershond*
 Hovawart*
 Irländsk setter
 Irländsk varghund
 Irländsk vattenspaniel
 Jämthund
 Karelsk björnhund
 Kleiner Münsterländer
 Komondor
 Kuvasz
 Labrador retriever
 Landseer
 Leonberger
 Maremmano abruzzese
 Mastiff
 Mastino napoletano
 Newfoundlandshund
 Norsk älghund, grå
 Old english sheepdog
 Otterhound

Podenco ibicenco
Podengo portogues
Pointer
Pudelpointer
Pyrenéerhund
Pyreneisk mastiff
Rhodesian ridgeback
Riesenschnauzer*
Rottweiler*
Saluki
Samojedhund
Sankt bernhardshund
Schillerstövare
Schäfer*
Siberian husky
Skotsk hjorthund
Sloughi
Mastin Español
Spinone
Stabyhoun
Storpudel
Svart terrier*
Tibetansk mastiff
Tosa
Ungersk Vizsla
Vit herdehund
Vorsteh
Västsibirisk lajka
Weimaraner
Wetterhoun
Östsibirisk lajka

Funktionärer

24. Allmänna bestämmelser

Vid i dessa regler upptagna prov ska funktionärer utses och tjänstgöra enligt vad nedan stadgas.

25. Domare

Bruksprovsdomare finns av två slag, nämligen *domare av första klass* och *domare av andra klass*. Domare auktoriserade för bevakningshundgruppen benämns BV-domare. Rätt att döma provet äger bruksprovsdomare med kompletterande utbildning eller bruksprovsdomare med kontrollantutbildning.

- a) Varje moment ska dömas av två domare med undantag av spårprov och patrullering där domarna dömer var för sig. Lkl, hkl domare av första eller andra klass. Ekl domare av första klass.
- b) Ett och samma domarlag kan anlitas för två eller flera klasser om detta kan ske utan olägenhet. Bedömningen av tävlande inom samma tävling ska ordnas så att ett och samma moment döms av ett och samma domarlag.
- c) Domarlag utser inom sig den ena domaren att fungera som ordförande.
- d) Domare som ej tjänstgjort vid officiellt bruksprov eller deltagit vid regional domarkonferens under de senaste två kalenderåren äger ej döma med mindre än att förnyad prövning av kompetensen skett.
- e) För domare auktoriserad i Sverige krävs medlemskap i SBK.
- f) Domare, som visar uppenbar olämplighet vid utövandet av sitt domarskap, kan få auktorisationen återkallad för viss tid eller för alltid.
- g) Domare äger ej rätt att döma prov enligt dessa regler efter utgången av det kalenderår under vilket vederbörande fyller 75 år.
- h) Domare får ej tävla i någon klass på prov där domare själv dömer.

26. Överdomare

Vid tävling om svenskt mästerskap ska och vid övriga prov må, därest arrangör så bedömer önskvärt, utses en överdomare, som ska vara domare av första klass och behörig att döma förekommande grupp. Denne åligger att avgöra protester och de övriga frågor som enligt dessa regler åvilar överdomare eller i övrigt kan komma att underställas denne och att därvid vidta de åtgärder som kan vara påkallade.

Överdomare ska av vederbörande arrangör eller funktionär lämnas önskade upplysningar om provarrangemang och provs genomförande.

Vid prov där särskild överdomare icke utsetts, fullgörs dennes åligganden av domarlags ordförande. Härvid gäller, att sådan domare ej bör avgöra protest inom egen grupp, utan om möjligt överlåta detta på annat domarlags ordförande.

27. Tävlingsledare

Ledningen av prov enligt dessa regler utövas av en *tävlingsledare*, som ska vara auktoriserad, eller vara domare och auktoriserad för de grupper som provet omfattar. Vid tävling om svenskt mästerskap ska tävlingsledaren vara auktoriserad eller domare av första klass. Tävlingsledaren är ansvarig för hela provet.

Tävlingsledare, som ej tjänstgjort vid officiellt bruksprov av under de två senaste kalenderåren, äger ej tjänstgöra med mindre än att förnyad prövning av kompetensen skett.

- a) Om prov omfattar flera klasser kan flera tävlingsledare utses om det är erforderligt.
- b) Momentens ordningsföljd bestäms av tävlingsledaren, i den mån dessa regler icke anger eller förutsätter särskild ordningsföljd.
- c) Arrangemangen bestäms av tävlingsledaren med tillgodoseende av domarnas och överdomarens särskilda önskemål.

28. Tävlingssekreterare

Vid varje prov enligt dessa regler ska tjänstgöra en tävlingssekreterare, som ska vara auktoriserad. Tävlingssekreteraren ansvarar för att resultatlistor och övriga dokument från provet blir korrekt förda/upprättade.

Tävlingssekreterare, som ej tjänstgjort vid officiellt bruksprov under de två senaste kalenderåren, äger ej tjänstgöra med mindre än att förnyad prövning av kompetensen skett (enligt SBKs bestämmelser).

29. Övriga funktionärer

De ytterligare funktionärer som krävs för provs genomförande kan vara spårläggare, figuranter, protokollförare, sambandspersonal etc. Dessa utses av arrangören genom tävlingsledaren.

Det åligger funktionär att handla enligt tävlingsledarens anvisningar samt att väl förbereda sig för uppgiften. I förekommande fall ska funktionär vara beredd att lämna upplysning om hunds uppträdande till domare.

30. Kallande av funktionärer

Överdomare och domare kallas till tjänstgöring vid officiella bruksprov genom distriktets försorg,

Vid SM kallas dessa funktionärer av FS.

LYDNADSMOMENT

ALLMÄNT

Bedömning:

Hund som startar före kommando

Hund som, i moment där den sändes från förarens sida, tjuvstartar kan tilldelas högst betyg 6, detta under förutsättning att hunden omedelbart låter sig inkallas till sidan igen, annars underkänns den.

Hund som inte är tyst

Hund som ger ihållande skall i moment, där skallgivning inte ingår, ska underkännas i momentet. Högre betyg än 7 bör inte ges till hund som gnäller högljutt, gläfsar eller morrar.

Uppläggning:

Om ej annat anges sker förarens kommandon efter tävlingsledarens order.

LÄGRE KLASS

LINFÖRIGHET

Koeff 4

Kommando: "Fot"

Hunden, som föres i fritt hängande koppel, ska villigt följa föraren, gående på dennes vänstra sida med huvudet eller bogen i jämnhöjd med förarens knä. Linförighet ska prövas i olika gångarter (vanlig marschtakt och språngmarsch) och i samband med vändningar. Då föraren gör halt ska hunden utan kommando genast stanna i utgångsställning. Vid nytt marschanträde och vid förändringar av gångart får kommandot upprepas.

Bedömning: Momentet börjar vid första marschanträdet och slutar på tävlingsledarens tillsägelse. Hund som under större delen av momentet förs i stramt koppel (hunden stretar eller släpar efter) eller följer föraren på längre avstånd än ca 1 m kan inte godkännas.

FRAMFÖRGÅENDE

Koeff 3

Kommando: "Fot" - "Före" - "Stanna"

På kommando ska hunden kopplad gå framför föraren i kopplets längd. När föraren gör halt ska hunden på kommando genast stanna.

Bedömning: Momentet börjar i och med den inledande förflyttningen och är slut efter halten under linförighet. Tillåts hunden helt bestämma riktningen ska den underkännas. Hund som stretar, nosar, ej håller avståndet eller sätter sig vid halt bör ej ges högre betyg än 8. Hund som vänder tillbaka och någon gång befinner sig bakom eller i jämnhöjd med föraren ska underkännas.

Uppläggning: Från linförighet kommenderas hunden att gå framför föraren. Efter ca 25 m beordras föraren göra halt, gå fram till hunden och göra helt om marsch. Samma sak prövas sedan i andra riktningen. Momentet avslutas med halt under linförighet.

PLATSLÄGGANDE

Koeff 2

Kommando: "Fot" - "Plats", "Ligg" eller tecken

På kommando ska hunden snabbt lägga sig. Platsläggandet utförs under gång utan att föraren stannar. Föraren fortsätter ca 25 m från den liggande hunden.

Bedömning: Momentet börjar i och med den inledande förflyttningen och är slut då föraren stannat och vänt sig om. Hund som lägger sig före kommando underkänns. Om hunden inte lägger sig och detta upptäcks av föraren efter några stegs förflyttning ska hunden underkännas även om föraren genom förnyat kommando lyckas förmå den att inta liggande ställning. Hund som först lägger sig och sedan sätter eller ställer sig underkänns.

Uppläggning: Föraren gör helt om halt och avhämtar hunden på tillsägelse av tävlingsledaren.

INKALLANDE

Koeff 2

Kommando: "Hit" - ("Fot")

Föraren lämnar den sittande hunden och går ca 25 m. Hunden ska sedan inkallas.

Bedömning: Momentet börjar då föraren lämnar hunden och är slut då hunden intagit utgångsställning igen. Huvudvikten ska läggas vid att hunden visar god lydnad och snabbhet vid inkallningen. Ändrar hunden ställning före inkallningskommandot ges högst betyg 8. Hund som före inkallningskommandot avviker mer än ca 3 m från sin plats underkänns.

KRYPANDE

Koeff 5

Kommando: "Ligg" - "Kryp" - "Sitt"

Hunden lägges. På kommando ska hunden krypa ca 4 m vid sidan av föraren varefter görs halt på tävlingsledarens tillsägelse. Hunden sättes sedan.

Bedömning: Momentet börjar då tävlingsledaren beordrar föraren att lägga hunden och är slut då hunden satts upp efter halten. Huvudvikten ska läggas vid att hunden har låg ställning (även med bakdelen) och att inte hunden tillåts bestämma tempo och/eller riktning. För godkännande krävs att hunden under större delen av sträckan vidrör marken med armbågarna och/eller bröstkorgen. För hund som lägger eller sätter sig för tidigt ges högst betyg 7. Hund som ej stannar utan kommando då föraren gör halt ges högst betyg 9. För högsta betyg krävs att föraren går upprätt.

APPORTERING

Koeff 5

Kommando: "Apport" - "Loss" - ("Fot")

Hunden i utgångsställning. Sedan föraren kastat ett av tävlingsledaren utlämnat föremål minst 10 m, ska hunden på kommando genast hämta detta, sätta sig framför eller vid sidan av föraren och på kommando avlämna föremålet. Föremålet ska vara en apportbock av trä utformad enligt kapitel "Materiel".

Bedömning: Momentet börjar då föraren kastar föremålet och är slut då hunden avlämnat detta, dock gäller att om hunden avlämnar föremålet sittande framför föraren ska den därefter, med eller utan kommando, inta utgångsställning. Vid tuggningar sänks betyget, ihållande, kraftiga tuggningar bör ge högst betyg 6. Hund som inte håller fast föremålet ända fram till avlämnandet utan släpper ner det på marken bredvid föraren ges högst betyg 7.

HOPP ÖVER HINDER

Koeff 4

Kommando: "Hopp" - "Sitt" - ("Fot")

Föraren ställer upp med hunden på lämpligt ansatsavstånd från hindret. På förarens kommando ska hunden hoppa fritt över hindret.

Hunden ska, från utgångsställning, på kommando hoppa fritt över hindret. Hunden ska sedan, med eller utan kommando, sätta sig på andra sidan och sitta kvar till dess föraren kommenderar återhopp. Hindrets höjd, bredd och utformning framgår av kapitel "Materiel".

Bedömning: Momentet börjar när föraren ställt upp på lämpligt avstånd och är slut då hunden efter hoppen intagit utgångsställning. Om hindret rivs eller används som stöd underkänns momentet. Vidrörande av hindret ska medföra högst betyg 8.

Sker återhoppet utan att föraren gett kommando ges högst betyg 6. Detta under förutsättning att hunden först stannat, återvänder den ändå underkänns momentet. Högre betyg än 8 kan inte tilldelas hund, som intar annan ställning än sittande.

Uppläggning: Tävlingsledaren bestämmer från vilken sida av hindret hunden ska starta men föraren äger rätt att avgöra hundens startavstånd. Föraren avgör när hunden ska sättas på andra sidan hindret.

PLATSLIGGANDE MED SKOTT**Koeff 5**

Kommando: "Plats" eller tecken - "Stanna kvar"

Förarna lägger hundarna bredvid varandra med ca 5 m mellanrum och avlägsnar sig gående omkring 50 m och stannar där vända mot och synliga för hundarna. Dessa ska kvarligga under 5 minuter utan att förflytta sig. Under platsliggandet avlossas fyra skott på ett avstånd av ca 40-60 m från hundarna. När föraren lämnar hunden må kommando användas. På order av tävlingsledaren avhämtar förarna hundarna.

Bedömning: Momentet börjar då tävlingsledaren beordrar nedläggning av hundarna och är slut när tiden gått ut. Om hunden kryper mer än ca 3 m underkänns den. För hund som sätter sig ges högst betyg 8, ställer den sig ges högst betyg 5. Sedan förarna lagt ned och lämnat hundarna får dessa inte påverkas. Domarna kan dock ge order om avhämtning av hund om den allvarligt stör andra. Om momentet på tekniskt fel (till exempel hundslagsmål) måste göras om, får inte de hundar delta som ev. räknas som vållande/delvallande till den inträffade störningen. Ej heller får de hundar som oberoende av störningen redan åsamkat sig ett underkänt betyg delta. För övriga hundar gäller att betygsättningen endast får påverkas av det som inträffar vid det förnyade utförandet.

Uppläggning: Tiden räknas från det ögonblick förarna, efter att ha lämnat hundarna, intagit sina anvisade platser. skott avlossas bakom hundarna efter ca 1, 2, 3 respektive 4 minuter. Om skytten under momentet byter plats ska detta ske i lugn takt och skotten avlossas från stillastående. Momentet ska utföras med minst två hundar.

Överstiger antalet hundar tio får uppdelning i omgångar ske.

Summa koeff för lydnamdsmoment i lägre klass 30

HÖGRE KLASS**FRITT FÖLJ****Koeff 4**

Kommando: "Fot"

Hunden, som föres fritt, ska villigt följa föraren, gående på dennes vänstra sida med huvudet eller bogen i jämnhöjd med förarens knä. Fritt följ ska prövas i olika gångarter (vanlig marschtakt och språngmarsch) och i samband med vändningar. Då föraren gör halt ska hunden utan kommando genast stanna i utgångsställning. Vid nytt marschanträde och vid förändringar av gångart får kommandot upprepas.

Bedömning: Momentet börjar vid första marschanträdet och slutar på tävlingsledarens tillsägelse. Hund som under större delen av momentet följer föraren på längre avstånd än ca 1 m kan inte godkännas.

INKALLANDE MED STÄLLANDE**Koeff 4**

Kommando: "Hit" - "Stå" eller tecken - ("Fot")

Föraren lämnar den sittande hunden och går ca 50 m. Hunden ska sedan inkallas, ställas och inkallas igen.

Bedömning: Momentet börjar då föraren lämnar hunden och är slut då hunden intagit utgångsställning igen. Huvudvikten ska läggas vid att hunden visar god lydhet och snabbhet vid inkallningen. Stor vikt bör också fästas vid att hunden snabbt stannar på förarens kommando. Om hunden stannar i felaktig ställning ges högst betyg 8. För godkännande måste hunden ha stannat innan tävlingsledaren gett order om ny inkallning. Ändrar hunden ställning före inkallningskommandot ges högst betyg 8. Hund som före inkallningskommandot avviker mer än ca 3 m från sin plats underkänns.

Uppläggning: Tävlingsledaren står i anslutning till föraren. Hunden ska ställas då den förflyttat sig ca 20 m. Om hunden inte stannat inom ca 15 m ges trots det order om ny inkallning.

FRAMÅTSÄNDANDE**Koeff 4**

Kommando: "Fot" - "Framåt" eller tecken - "Hit"

Från fritt följ sänder föraren hunden framåt. Hunden ska snabbt förflytta sig till och hålla sig ca 15 m framför föraren i samma huvudriktning och med bibehållen kontakt med denne. Föraren ska sedan passera genom mitten av en grupp människor. Därefter inkallas hunden under fortsatt marsch.

Bedömning: Momentet börjar i och med den inledande förflyttningen och är slut efter halten. Hund som i båda riktningarna avviker mer än ca 7 m från förarens marschriktning kan ej godkännas. För högsta betyg krävs att hunden inte avviker mer än ca 3 m åt vardera sidan från förarens marschriktning. För högsta betyg krävs att hunden raskt intar positionen ca 15 m framför föraren och håller detta avstånd tills inkallning sker. För godkännande får hunden endast temporärt överskrida 25 m respektive underskrida 8 m från föraren. Hunden får inte visa fientlighet eller skygghet mot personerna i gruppen. För godkännande krävs att hunden passerar genom gruppen i båda riktningarna.

Uppläggning: Hunden provas i båda marschriktningarna. Hunden sänds då föraren är vid tävlingsledarens markeringar på ca 25 m avstånd från gruppen. Föraren ska, sedan hunden sänts, förflytta sig ca 30 m innan inkallning sker. Momentet avslutas med halt under fritt följ. Gruppen ska ha bredden ca 15 m och bestå av passiva personer placerade med 3-5 m mellanrum.

KRYPANDE**Koeff 4**

Kommando: "Ligg" - "Kryp" - "Sitt"

Hunden lägges. På kommando ska hunden krypa ca 8 m vid sidan av föraren med ett avbrott om ca 5 sekunder, under vilket hunden ska bibehålla liggande ställning varefter görs halt på tävlingsledarens tillsägelse. Hunden sättes sedan.

Bedömning: Momentet börjar då tävlingsledaren beordrar föraren att lägga hunden och är slut då hunden satts upp efter halten. Huvudvikten ska läggas vid att hunden har låg ställning (även med bakdelen) och att inte hunden tillåts bestämma tempo och/eller riktning. För godkännande krävs att hunden under större delen av sträckan vidrör marken med armbågarna och/eller bröstkorgen. För hund som lägger eller sätter sig för tidigt ges högst betyg 7. Hund som ej stannar utan kommando då föraren gör halt ges högst betyg 9. För högsta betyg krävs att föraren går upprätt. samt att hund som sätter sig vid avbrottet ges högst betyg 7.

Uppläggning: Avbrottet läggs in efter halva sträckan.

SKALL**Koeff 2**

Kommando: "Skall" - "Tyst"

Hunden i utgångsställning. På förarens kommandon ska hunden avge skall och upphöra med skallet.

Bedömning: Momentet börjar på tävlingsledarens tillsägelse ca 7-8 sekunder före den första ordern till föraren och är slut på tävlingsledarens tillsägelse ca 7-8 sekunder efter sista ordern till föraren. För godkännande krävs tydligt skall. Hund som skäller då den inte ska skälla ges högst betyg 6. Om hunden ändrar ställning är max-betyget 8.

Uppläggning: Ca 7-8 sekunder bör förflyta mellan tävlingsledarens order till föraren.

APPORTERING AV TUNGT FÖREMÅL**Koeff 3**

Kommando: "Apport" - "Loss" - ("Fot")

Hunden i utgångsställning. Sedan föraren lagt ut föremålet ska hunden på kommando genast hämta detta, sätta sig framför eller vid sidan av föraren och på kommando avlämna föremålet. Föremålets tyngd och utformning framgår av kapitel "Materiel".

Bedömning: Momentet börjar då föraren lämnar hunden för att lägga ut föremålet och är slut då hunden avlämnat detta, dock gäller att om hunden avlämnar föremålet sittande framför föraren ska den därefter, med eller utan kommando, inta utgångsställning. Vid tuggningar sänks betyget, ihållande, kraftiga tuggningar bör ge högst betyg 6. Hund som inte håller fast föremålet ända fram till avlämnandet utan släpper ner det på

marken bredvid föraren ges högst betyg 7. Hund som ej sitter kvar medan föraren lägger ut föremålet ges högst betyg 8, lämnar den sin plats mer än ca 3 m underkänns den.

Uppläggning: Föremålet utlägges av föraren på ca 10 m avstånd. Hund som inte sitter kvar medan föraren lägger ut föremålet ska inta utgångsställning innan den sändes.

HOPP ÖVER HINDER

Koeff 3

Kommando: "Hopp" - "Sitt" - ("Fot")

Föraren ställer upp med hunden på lämpligt ansatsavstånd från hindret. På förarens kommando ska hunden hoppa fritt över hindret.

Hunden ska, från utgångsställning, på kommando hoppa fritt över hindret. Hunden ska sedan, med eller utan kommando, sätta sig på andra sidan och sitta kvar till dess föraren kommenderar återhopp. Hindrets höjd, bredd och utformning framgår av kapitel "Materiel".

Bedömning: Momentet börjar när föraren ställt upp på lämpligt avstånd och är slut då hunden efter hoppen intagit utgångsställning. Om hindret rivs eller används som stöd underkänns momentet. Vidrörande av hindret ska medföra högst betyg 8.

Sker återhoppet utan att föraren gett kommando ges högst betyg 6. Detta under förutsättning att hunden först stannat, återvänder den ändå underkänns momentet. Högre betyg än 8 kan inte tilldelas hund, som intar annan ställning än sittande.

Uppläggning: Tävlingsledaren bestämmer från vilken sida av hindret hunden ska starta men föraren äger rätt att avgöra hundens startavstånd. Föraren avgör när hunden ska sättas på andra sidan hindret.

PLATSLIGGANDE MED SKOTT

Koeff 4

Kommando: "Plats" eller tecken - "Stanna kvar"

Förarna lägger hundarna bredvid varandra med ca 5 m mellanrum och avlägsnar sig gående och stannar utom hundarnas åsyn. Dessa ska kvarligga under 5 minuter utan att förflytta sig. Under platsliggandet avlossas fyra skott på ett avstånd av ca 30-50 m från hundarna. När föraren lämnar hunden må kommando användas. På order av tävlingsledaren avhämtar förarna hundarna.

Bedömning: Momentet börjar då tävlingsledaren beordrar nedläggning av hundarna och är slut när tiden gått ut. Om hunden kryper mer än ca 3 m underkänns den. För hund som sätter sig ges högst betyg 8, ställer den sig ges högst betyg 5. Sedan förarna lagt ned och lämnat hundarna får dessa inte påverkas. Domarna kan dock ge order om avhämtning av hund om den allvarligt stör andra. Om momentet p g a tekniskt fel (till exempel hundslagsmål) måste göras om, får inte de hundar delta som ev. räknas som vållande/delvallande till den inträffade störningen. Ej heller får de hundar som oberoende av störningen redan åsamkat sig ett underkänt betyg delta. För övriga hundar gäller att betygsättningen endast får påverkas av det som inträffar vid det förnyade utförandet.

Uppläggning: Tiden räknas från det ögonblick förarna, efter att ha lämnat hundarna, intagit sina anvisade platser. skott avlossas bakom hundarna efter ca 1, 2, 3 respektive 4 minuter. Om skytten under momentet byter plats ska detta ske i lugn takt och skotten avlossas från stillastående. Momentet ska utföras med minst två hundar.

Överstiger antalet hundar tio får uppdelning i omgångar ske.

Summa koeff för lydnamsmoment i högre klass 28

ELITKLASS

FRITT FÖLJ

Koeff 4

Kommando: "Fot"

Hunden, som föres fritt, ska villigt följa föraren, gående på dennes vänstra sida med huvudet eller bogen i jämnhöjd med förarens knä. Fritt följ ska prövas i olika gångarter (vanlig marschtakt och språngmarsch) och i samband med vändningar. Hunden ska även prövas vid förflyttningar från halt två à tre steg i olika riktningar samt i vändningar på stället. Då föraren gör halt ska hunden utan kommando genast stanna i utgångsställning. Vid nytt marschantråde och vid förändringar av gångart får kommandot upprepas.

Bedömning: Momentet börjar vid första marschanträdet och slutar på tävlingsledarens tillsägelse. Hund som under större delen av momentet följer föraren på längre avstånd än ca 1 m kan inte godkännas. För ett korrekt utförande av sidoförflyttningarna ska föraren bibehålla frontriktningen och således till exempel backa eller ta steg åt höger respektive vänster sida.

INKALLANDE MED STÄLLANDE OCH LÄGGANDE Koeff 4

Kommando: "Hit" - "Stå" eller tecken - "Plats" eller tecken - ("Fot")

Föraren lämnar den sittande hunden och går ca 75 m. Hunden ska sedan inkallas, ställas och inkallas igen, läggas och åter inkallas.

Bedömning: Momentet börjar då föraren lämnar hunden och är slut då hunden intagit utgångsställning igen. Huvudvikten ska läggas vid att hunden visar god lydnad och snabbhet vid inkallningen. Stor vikt bör också fästas vid att hunden snabbt stannar på förarens kommando. Om hunden stannar i felaktig ställning ges högst betyg 8. För godkännande måste hunden ha stannat innan tävlingsledaren gett order om ny inkallning. Ändrar hunden ställning före inkallningskommandot ges högst betyg 8. Hund som före inkallningskommandot avviker mer än ca 3 m från sin plats underkänns. Hund som stannar endast ena gången kan ges högst betyg 6.

Uppläggning: Tävlingsledaren står i anslutning till föraren. Hunden ska ställas då den förflyttat sig ca 20 m och ska läggas då den sammanlagt förflyttat sig ca 50 m. Om hunden inte stannat inom ca 15 m ges trots det order om ny inkallning.

FRAMÅTSÄNDANDE

Koeff 4

Kommando: "Fot" - "Framåt" eller tecken - "Hit"

Från fritt följ sänder föraren hunden framåt. Hunden ska snabbt förflytta sig till och hålla sig ca 15 m framför föraren i samma huvudriktning och med bibehållen kontakt med denne. Föraren ska sedan passera genom mitten av en grupp människor. Därefter inkallas hunden under fortsatt marsch.

Bedömning: Momentet börjar i och med den inledande förflyttningen och är slut efter halten. Hund som i båda riktningarna avviker mer än ca 7 m från förarens marschriktning kan ej godkännas. För högsta betyg krävs att hunden inte avviker mer än ca 3 m åt vardera sidan från förarens marschriktning. För högsta betyg krävs att hunden raskt intar positionen ca 15 m framför föraren och håller detta avstånd tills inkallning sker. För godkännande får hunden endast temporärt överskrida 25 m respektive underskrida 8 m från föraren. Hunden får inte visa fientlighet eller skygghet mot personerna i gruppen. För godkännande krävs att hunden passerar genom gruppen i båda riktningarna.

Uppläggning: Hunden provas i båda marschriktningarna. Hunden sänds då föraren är vid tävlingsledarens markeringar på ca 25 m avstånd från gruppen. Föraren ska, sedan hunden sänts, förflytta sig ca 30 m innan inkallning sker. Momentet avslutas med halt under fritt följ. Gruppen ska ha bredden ca 15 m och bestå av passiva personer placerade med 3-5 m mellanrum.

KRYPANDE

Koeff 4

Kommando: "Ligg" - "Kryp" - "Sitt"

Hunden lägges. På kommando ska hunden krypa ca 12 m vid sidan av föraren med ett avbrott om ca 5 sekunder, under vilket hunden ska bibehålla liggande ställning, och utföra en vändning åt höger och en till vänster varefter görs halt på tävlingsledarens tillsägelse. Hunden sättes sedan.

Bedömning: Momentet börjar då tävlingsledaren beordrar föraren att lägga hunden och är slut då hunden satts upp efter halten. Huvudvikten ska läggas vid att hunden har låg ställning (även med bakdelen) och att inte hunden tillåts bestämma tempo och/eller riktning. För godkännande krävs att hunden under större delen av sträckan vidrör marken med armbågarna och/eller bröstkorgen. För hund som lägger eller sätter sig för tidigt ges högst betyg 7. Hund som ej stannar utan kommando då föraren gör halt ges högst betyg 9. För högsta betyg krävs att föraren går upprätt. Hund som sätter sig vid avbrottet ges högst betyg 7.

SKALL**Koeff 2**

Kommando: "Skall" - "Tyst"

Hunden i utgångsställning. På förarens kommandon ska hunden avge skall och upphöra med skallet. Hunden provas två gånger.

Bedömning: Momentet börjar på tävlingsledarens tillsägelse ca 7-8 sekunder före den första ordern till föraren och är slut på tävlingsledarens tillsägelse ca 7-8 sekunder efter sista ordern till föraren. För godkännande krävs tydligt skall. Hund som skäller då den inte ska skälla ges högst betyg 6. Om hunden ändrar ställning är max-betyget 8. För godkännande krävs att hunden skäller båda gångerna.

Uppläggning: Ca 7-8 sekunder bör förflyta mellan tävlingsledarens order till föraren. Hunden provas två gånger.

APPORTERING**Koeff 2**

Kommando: "Apport" - "Loss" - ("Fot")

Hunden i utgångsställning. Sedan föraren kastat ett av tävlingsledaren utlämnat föremål minst 10 m, ska hunden på kommando genast hämta detta, sätta sig framför eller vid sidan av föraren och på kommando avlämna föremålet. Föremålet ska vara en apportbock av metall utformad enligt kapitel "Materiel".

Bedömning: Momentet börjar då föraren kastar föremålet och är slut då hunden avlämnat detta, dock gäller att om hunden avlämnar föremålet sittande framför föraren ska den därefter, med eller utan kommando, inta utgångsställning. Vid tuggningar sänks betyget, ihållande, kraftiga tuggningar bör ge högst betyg 6. Hund som inte håller fast föremålet ända fram till avlämnandet utan släpper ner det på marken bredvid föraren ges högst betyg 7.

APPORTERING AV TUNGT FÖREMÅL**Koeff 3**

Kommando: "Apport" - "Loss" - ("Fot")

Hunden i utgångsställning. Sedan föraren lagt ut föremålet ska hunden på kommando genast hämta detta, sätta sig framför eller vid sidan av föraren och på kommando avlämna föremålet. Föremålets tyngd och utformning framgår av kapitel "Materiel".

Bedömning: Momentet börjar då föraren lämnar hunden för att lägga ut föremålet och är slut då hunden avlämnat detta, dock gäller att om hunden avlämnar föremålet sittande framför föraren ska den därefter, med eller utan kommando, inta utgångsställning. Vid tuggningar sänks betyget, ihållande, kraftiga tuggningar bör ge högst betyg 6. Hund som inte håller fast föremålet ända fram till avlämnandet utan släpper ner det på marken bredvid föraren ges högst betyg 7. Hund som ej sitter kvar medan föraren lägger ut föremålet ges högst betyg 8, lämnar den sin plats mer än ca 3 m underkänns den.

Uppläggning: Föremålet utlägges av föraren på ca 10 m avstånd. Hund som inte sitter kvar medan föraren lägger ut föremålet ska inta utgångsställning innan den sändes.

HOPP ÖVER HINDER**Koeff 2**

Kommando: "Hopp" - "Sitt" - ("Fot")

Föraren ställer upp med hunden på lämpligt ansatsavstånd från hindret. På förarens kommando ska hunden hoppa fritt över hindret.

Hunden ska, från utgångsställning, på kommando hoppa fritt över hindret. Hunden ska sedan, med eller utan kommando, sätta sig på andra sidan och sitta kvar till dess föraren kommenderar återhopp. Hindrets höjd, bredd och utformning framgår av kapitel "Materiel".

Bedömning: Momentet börjar när föraren ställt upp på lämpligt avstånd och är slut då hunden efter hoppen intagit utgångsställning. Om hindret rivs eller används som stöd underkänns momentet. Vidrörande av hindret ska medföra högst betyg 8.

Sker återhoppet utan att föraren gett kommando ges högst betyg 6. Detta under förutsättning att hunden först stannat, återvänder den ändå underkänns momentet. Högre betyg än 8 kan inte tilldelas hund, som intar annan ställning än sittande.

Uppläggning: Tävlingsledaren bestämmer från vilken sida av hindret hunden ska starta men föraren äger rätt att avgöra hundens startavstånd. Föraren avgör när hunden ska sättas på andra sidan hindret.

STEGKLÄTTRING

Koeff 2

Kommando: "Klättra"

Hunden i utgångsställning ca 2 m framför redskapet. Föraren ska, sedan hunden påbörjat klättringen, förflytta sig vid sidan av redskapet, jämsides med hunden. Redskapets konstruktion framgår av kapitel "Materiel".

Bedömning: Momentet börjar då föraren ställt upp framför stegen och är slut efter halten. Föraren äger rätt att, utan betygsneddrag, starta samtidigt med hunden. Om hunden hoppar ner tidigare än från tredje stegpinnen från slutet ska momentet underkännas. För högsta betyg krävs att hunden i jämn takt och med god hastighet tar sig över redskapet med användande av samtliga stegpinnar. Hund som hoppar över någon stegpinne kan ges högst betyg 9.

Uppläggning: Momentet avslutas med en halt ca 2 m efter passerandet av stegen.

PLATSLIGGANDE MED SKOTT

Koeff 3

Kommando: "Plats" eller tecken - "Stanna kvar"

Förarna lägger hundarna bredvid varandra med ca 5 m mellanrum och avlägsnar sig gående och stannar utom hundarnas åsyn. Dessa ska kvarligga under 5 minuter utan att förflytta sig. Under platsliggandet avlossas fyra skott på ett avstånd av ca 20-40 m från hundarna. När föraren lämnar hunden må kommando användas. På order av tävlingsledaren avhämtar förarna hundarna.

Bedömning: Momentet börjar då tävlingsledaren beordrar nedläggning av hundarna och är slut när tiden gått ut. Om hunden kryper mer än ca 3 m underkänns den. För hund som sätter sig ges högst betyg 8, ställer den sig ges högst betyg 5. Sedan förarna lagt ned och lämnat hundarna får dessa inte påverkas. Domarna kan dock ge order om avhämtning av hund om den allvarligt stör andra. Om momentet p g a tekniskt fel (till exempel hundslagsmål) måste göras om, får inte de hundar delta som ev. räknas som vållande/delvallande till den inträffade störningen. Ej heller får de hundar som oberoende av störningen redan åsamkat sig ett underkänt betyg delta. För övriga hundar gäller att betygsättningen endast får påverkas av det som inträffar vid det förnyade utförandet.

Uppläggning: Tiden räknas från det ögonblick förarna, efter att ha lämnat hundarna, intagit sina anvisade platser. skott avlossas bakom hundarna efter ca 1, 2, 3 respektive 4 minuter. Om skytten under momentet byter plats ska detta ske i lugn takt och skotten avlossas från stillastående. Momentet ska utföras med minst två hundar.

Överstiger antalet hundar tio får uppdelning i omgångar ske.

Summa koeff för lydnadsmoment i elitklass 30

SPECIALMOMENT BEVAKNINGSHUNDGRUPPEN

Kommando

Vid start patrullering med spårupptag samt patrullering gäller vid start:

Föraren intar låg ställning (knästående).

Omkoppling av halsband till icke strypande.

Startkommando; ”Före pass på”

Vid markering intar föraren låg ställning.

Vid stillastående bevakning på patrullstigen intar föraren låg ställning.

Föraren äger rätt att greppa hunden i halsbandet vid start, markering eller omstart vid stillastående bevakning. Vidare äger föraren rätt att berömma hunden under arbete med låg röst samt lugnande eller uppmuntrande klappning.

LÄGRE KLASS

PATRULLERING MED SPÅRUPPTAG

Koeff 10

Spår föregås av patrullering med spårupptag. Hunden föres i koppel och ej strypande halsband. Efter spårupptag kommenderas föraren att göra halt efter ca 30 meters spårning. Därefter skall hunden inta sittande eller liggande ställning. När 2 minuter förflutit byter föraren, på tillsägelse av tävlingsledaren, till spårsele och spårlina och fortsätter spårarbetet utan särskild tillsägelse.

Patrullering får ske i båda riktningarna.

Patrullering sker på ovalad sträcka.

Spårövergången får komma tidigast efter ca 25 meter.

Patrullsträckans längd skall vara ca 100 meter.

Maxtiden för patrulleringen är 7 minuter

Uppläggning: Momentet patrullering med spårupptag kan genomföras i öppen alternativt betäckt terräng eller en kombination av båda. Dock skall beaktas att domaren skall ha möjlighet att följa hundens arbete hela patrullsträckan samt ha synkontakt med ekipaget vid halten.

Tävlingsledare och domare skall följa ekipaget på ett sådant sätt att detta ej störs i sitt arbete.

Patrullstigen skall vara tydligt markerad. Markeringar skall vara uppsatta senast 12 tim före patrulleringens början.

Spårets påvisningspunkt skall vara utmärkt på ett sådant sätt att den ej är synlig för föraren från patrullstigen.

Föraren skall ej tillåtas lämna patrullsträckan utom för att följa hund som tagit upp rätt spår, i annat fall ska kommenderas ”Tillbaka till stigen”.

Bedömning: Momentet börjar då föraren efter klartecken av tävlingsledaren sänder hunden för att söka spår och är slut då hunden har fastställt spåret i rätt riktning och föraren fått kommando att göra halt samt genomfört halten (2 min).

Vid halten skall hunden uppträda lugnt, sittande eller liggande, framför eller vid förarens vänstra sida. För hund som ej sitter eller ligger är maxbetyget 9,5. För hund som vandrar runt eller ej är tyst är maxbetyget 9.

Hund som markerar spåret på första sträckan och följer spåret i rätt riktning kan tilldelas högsta betyg. Hund som markerar spåret på första sträckan men går bakspår mer än 30 meter och vänds av tävlingsledaren kan tilldelas högst betyg 8.

Hund som efter att ha vänts vid patrullsträckans slut, markerar spår och följer spåret i rätt riktning kan tilldelas högst betyg 7. Hund som markerar spår efter vändning men går bakspår mer än 30 meter och därefter vänds av tävlingsledaren kan tilldelas högst betyg 5.

Hund som inte markerar spåret under patrullering underkänns i momentet spårupptag varvid påvisning ska ske. Detta gäller också hund som överskridit maxtiden utan att ha markerat spåret. Påvisningspunkten ska finnas ca 10 meter från patrullstigen därefter ska hunden spåra ca 30 meter till halten. En förutsättning för att hunden ska påvisas spåret efter ha misslyckats med upptaget är att den innan dess presterat något arbete för att ta upp spåret.

SPÅRNING**Koeff 10**

Spårning på ett ca 400 m långt, ca 50-60 minuter gammalt icke-förarspår. Spåret ska innehålla minst 2 st 90-graders vinklar. Spårläggaren ska lägga ut fyra (4) föremål (trä, metall och tyg) på spåret, därav ett vid spårets slut. Föremålen ska vara 10-12 cm långa och ca 2 cm tjocka, utom sista föremålet som ska vara tre gånger så långt som övriga föremål. Spårtiden får uppgå till högst 20 minuter.

Uppläggning: Spår i samma terrängavsnitt bör ej läggas närmare varandra än 150 m. Vinkel får ej läggas tidigare än efter ca 75 m spårsträcka. Spår eller återgång i terrängen får inte läggas närmare utgångspunkten än 50 m. Samtliga apportföremål skall ha märke eller nr som visar vilket spår de tillhör samt datummärkning. Apporterna får inte placeras närmare vinkel än 25 m och inte heller placeras tidigare än efter ca 50 meters spårsträcka. För att apporterna ska erhålla vittring måste de hanteras av spårläggaren under spårets utläggande. Apporterna får ej gömmas men ej heller placeras iögonfallande.

Bedömning: Bedömningen grundar sig enbart på de redovisade föremålens antal och skick samt att max-tiden ej överskridits. För godkännande krävs att hunden finner minst två föremål, varav ett ska vara det sista. Tiden räknas från då föraren efter att ha selat på skickar hunden för spårning. Hunden ska arbeta självständigt i en sele och en max 15 m lång lina. Förarens avgör vilket avstånd hund skall föras på. Föraren äger rätt att tillfälligtvis släppa linan vid buskage eller dylikt. Hund som vid något tillfälle frigörs från linan och spårar eller söker fritt underkännes. Om föremål uppenbart skadas (tuggas) av hunden bör betyget sänkas, dock givetvis i mindre utsträckning än om hunden ej funnit föremålet. Så långt möjligt ska tillses, att hund inte tillåts komma in på annan tävlandes spårmark. Då risk för detta föreligger, ska föraren beordras avbryta spårarbetet, varvid provet underkännes. För högsta betyg måste samtliga föremål redovisas, om ett föremål saknas är max-betyget 9, om två föremål saknas är max-betyget 7.

Omspår

Om hund råkar ut för störning av personer eller djur bör detta endast i exceptionella fall kunna motivera ett nytt spår. Om patrullering med spårupptag kunnat bedömas innan störningen inträffade utförs och bedöms endast momentet ”spårning” (direktpåsläpp).

Redovisning

Då spårning begränsas av en max-tid ska funktionär, till vilken redovisning ska ske, finnas i anslutning till spårets slut, dock ej så nära att ekipaget kan störas i arbetet. Tiden tas då föraren tar slutföremålet. Föraren skall före momentet informeras om hur redovisning skall ske.

PATRULLERING**Koeff 10**

Patrullsträckan ska vara avvallad i båda riktningarna med hund och minst 2 personer före första start. Patrullering sker med start från båda hållen. Patrulleringstiden är baserad på en hastighet av ca 3 minuter per 100 meter. En (1) ljudfigurant ska röra sig i en triangel med sidorna 30 meter. Ljudfiguranten startar och går mot den patrullerande hunden. På patrullsträckan ska finnas två vindfiguranter placerade på motsatta sidor om patrullstigen väl förskjutna i sidled. I samtliga klasser avlossas ett (1) skott efter ca 50 meters patrullering av tävlingsledaren eller av denne utsedd funktionär.

Patrullsträckans längd ska vara ca 600 meter. Ljudfiguranten startar 50 meter från patrullstigen och är som närmast 20 meter från stigen. Avståndet till vindfiguranterna ska vara ca 30-40 meter från patrullstigen. Patrulleringstiden får uppgå till högst 18 minuter.

Bedömning: Momentet (och tidtagningen) börjar då föraren på tävlingsledarens klartecken går in på patrullstigen. Momentet är slut då max-tiden utgått eller ekipaget nått fram till patrullstigen slutmarkering. Vid bedömningen skall stor vikt läggas vid markeringar, metodik och tempo under patrulleringen. För högsta betyg skall hunden tydligt markera figuranten och man skall på hundens kroppshållning tydligt se riktningen

för markeringen. Om hunden sätter sig eller strävar ut vid markeringen bedöms detta likvärdigt. Endast markering av en vindfigurant betygssätts. Markerar hunden på grund av vindförhållandena båda figuranterna ges hunden betyg med utgångspunkt från den bästa markeringen. Skulle hunden på grund av uppläggnings av provet få vindmarkering eller blandad vind/ljudmarkering vid ljudfiguranten eller vindfiguranten får inte detta innebära betygsneddrag, utan hunden skall bedömas utifrån den kvalitét markeringen har.

Betyget för patrulleringen skall vara en helhetsbedömning av ekipagets prestation.

Markerar hunden endast en figurant kan högst betyg 7 ges.

Markerar hunden ingen av figuranterna underkännes momentet.

Högljutt gnäll och skall innebär betygsneddrag dock inte så mycket som vid ej markerad figurant.

Uppläggning: Provet kan genomföras i öppen alternativt betäckt terräng eller en kombination av dessa. Ljudfigurantens väg får dock ej vara synlig. Patrullstigen skall vara tydligt markerad, markeringar skall sättas upp senast 12 timmar före beräknad första start. Föraren skall meddelas då ekipaget nått halva patrullsträckan, varvid använd tid meddelas föraren.

Under provet följes ekipaget av erforderliga funktionärer på sådant avstånd att hundens arbete ej störs. Utöver erforderliga figuranter får inga andra personer uppehålla sig i området utan tävlingsledarens godkännande.

Figuranterna skall utplaceras på samma platser för samtliga tävlande.

Störningar

Om bärplockare eller dylikt uppträder i området och stör arbetet skall tidskompensation ges. Klockan skall i sådana fall stoppas, då störningen konstateras och ska åter sättas igång, då störningen upphört. Föremål får ej placeras ut som störningar.

Summa koeff för specialmoment i bvh-gr lkl 30

Summa koeff (lydnadsmom + specialmom i bvh-gr lkl 60

HÖGRE KLASS

PATRULLERING MED SPÅRUPPTAG

Koeff 12

Spår föregås av patrullering med spårupptag. Hunden föres i koppel och ej strypande halsband. Efter spårupptag kommenderas föraren att göra halt efter ca 30 meters spårning. Därefter skall hunden inta sittande eller liggande ställning. När 2 minuter förflutit byter föraren, på tillsägelse av tävlingsledaren, till spårsele och spårlina och fortsätter spårarbetet utan särskild tillsägelse.

Patrullering får ske i båda riktningarna.

Patrullering sker på ovalad sträcka.

Spårövergången får komma tidigast efter ca 25 meter.

Patrullsträckans längd skall vara ca 100 meter.

Maxtiden för patrulleringen är 7 minuter

Uppläggning: Momentet patrullering med spårupptag kan genomföras i öppen alternativt betäckt terräng eller en kombination av båda. Dock skall beaktas att domaren skall ha möjlighet att följa hundens arbete hela patrullsträckan samt ha synkontakt med ekipaget vid halten.

Tävlingsledare och domare skall följa ekipaget på ett sådant sätt att detta ej störs i sitt arbete.

Patrullstigen skall vara tydligt markerad. Markeringar skall vara uppsatta senast 12 tim före patrulleringens början.

Spårets påvisningspunkt skall vara utmärkt på ett sådant sätt att den ej är synlig för föraren från patrullstigen.

Föraren skall ej tillåtas lämna patrullsträckan utom för att följa hund som tagit upp rätt spår, i annat fall ska kommenderas ”Tillbaka till stigen”.

Bedömning: Momentet börjar då föraren efter klartecken av tävlingsledaren sänder hunden för att söka spår och är slut då hunden har fastställt spåret i rätt riktning och föraren fått kommando att göra halt samt genomfört halten (2 min).

Vid halten skall hunden uppträda lugnt, sittande eller liggande, framför eller vid förarens vänstra sida. För

hund som ej sitter eller ligger är maxbetyget 9,5. För hund som vandrar runt eller ej är tyst är maxbetyget 9. Hund som markerar spåret på första sträckan och följer spåret i rätt riktning kan tilldelas högsta betyg. Hund som markerar spåret på första sträckan men går bakspår mer än 30 meter och vänds av tävlingsledaren kan tilldelas högst betyg 8.

Hund som efter att ha vänts vid patrullsträckans slut, markerar spår och följer spåret i rätt riktning kan tilldelas högst betyg 7. Hund som markerar spår efter vändning men går bakspår mer än 30 meter och därefter vänds av tävlingsledaren kan tilldelas högst betyg 5.

Hund som inte markerar spåret under patrullering underkänns i momentet spårupptag varvid påvisning ska ske. Detta gäller också hund som överskridit maxtiden utan att ha markerat spåret. Påvisningspunkten ska finnas ca 10 meter från patrullstigen därefter ska hunden spåra ca 30 meter till halten. En förutsättning för att hunden ska påvisas spåret efter ha misslyckats med upptaget är att den innan dess presterat något arbete för att ta upp spåret.

SPÅRNING

Koeff 12

Spårning på ett ca 600 m långt, ca 60-70 minuter gammalt icke-förarspår. Spåret ska innehålla minst 2 st 90-graders vinklar. Spårläggaren ska lägga ut fyra (4) föremål (trä, metall och tyg) på spåret, därav ett vid spårets slut. Föremålen ska vara 10-12 cm långa och ca 2 cm tjocka, utom sista föremålet som ska vara tre gånger så långt som övriga föremål. Spårtiden får uppgå till högst 30 minuter.

Uppläggning: Spår i samma terrängavsnitt bör ej läggas närmare varandra än 150 m.

Vinkel får ej läggas tidigare än efter ca 75 m spårsträcka. Spår eller återgång i terrängen får inte läggas närmare utgångspunkten än 50 m.

Samtliga apportföremål skall ha märke eller nr som visar vilket spår de tillhör samt datummärkning.

Apporterna får inte placeras närmare vinkel än 25 m och inte heller placeras tidigare än efter ca 50 meters spårsträcka. För att apporterna ska erhålla vittring måste de hanteras av spårläggaren under spårets utläggande. Apporterna får ej gömmas men ej heller placeras iögonfallande.

Bedömning: Bedömningen grundar sig enbart på de redovisade föremålens antal och skick samt att maxtiden ej överskridits. För godkännande krävs att hunden finner minst två föremål, varav ett ska vara det sista. Tiden räknas från då föraren efter att ha selat på skickar hunden för spårning.

Hunden ska arbeta självständigt i en sele och en max 15 m lång lina. Förarens avgör vilket avstånd hund skall föras på. Föraren äger rätt att tillfälligtvis släppa linan vid buskage eller dylikt. Hund som vid något tillfälle frigörs från linan och spårar eller söker fritt underkännes.

Om föremål uppenbart skadas (tuggas) av hunden bör betyget sänkas, dock givetvis i mindre utsträckning än om hunden ej funnit föremålet.

Så långt möjligt ska tillses, att hund inte tillåts komma in på annan tävlandes spårmark. Då risk för detta föreligger, ska föraren beordras avbryta spårarbetet, varvid provet underkännes.

För högsta betyg måste samtliga föremål redovisas, om ett föremål saknas är max-betyget 9, om två föremål saknas är max-betyget 7.

Omspår

Om hund råkar ut för störning av personer eller djur bör detta endast i exceptionella fall kunna motivera ett nytt spår. Om patrullering med spårupptag kunnat bedömas innan störningen inträffade utförs och bedöms endast momentet ”spårning” (direktpåsläpp).

Redovisning

Då spårning begränsas av en max-tid ska funktionär, till vilken redovisning ska ske, finnas i anslutning till spårets slut, dock ej så nära att ekipaget kan störas i arbetet. Tiden tas då föraren tar slutföremålet. Föraren skall före momentet informeras om hur redovisning skall ske.

PATRULLERING

Koeff 12

Patrullsträckan ska vara avvallad i båda riktningarna med hund och minst 2 personer före första start.

Patrullering sker med start från båda hållen. Patrulleringstiden är baserad på en hastighet av ca 3 minuter per 100 meter. En (1) ljudfigurant ska röra sig i en triangel med sidorna 30 meter. Ljudfiguranten startar och går mot den patrullerande hunden.

På patrullsträckan ska finnas två vindfiguranter placerade på motsatta sidor om patrullstigen väl förskjutna i sidled. I samtliga klasser avlossas ett (1) skott efter ca 50 meters patrullering av tävlingsledaren eller av denne utsedd funktionär.

Patrullsträckans längd ska vara ca 700 meter. Ljudfiguranten startar 60 meter från patrullstigen och är som närmast 30 meter från stigen. Avståndet till vindfiguranterna ska vara ca 40-50 meter från patrullstigen. Patrulleringstiden får uppgå till högst 21 minuter.

Bedömning: Momentet (och tidtagningen) börjar då föraren på tävlingsledarens klartecken går in på patrullstigen. Momentet är slut då max-tiden utgått eller ekipaget nått fram till patrullstogens slutmarkering. Vid bedömningen skall stor vikt läggas vid markeringar, metodik och tempo under patrulleringen. För högsta betyg skall hunden tydligt markera figuranten och man skall på hundens kroppshållning tydligt se riktningen för markeringen. Om hunden sätter sig eller strävar ut vid markeringen bedöms detta likvärdigt.

Endast markering av en vindfigurant betygssätts. Markerar hunden på grund av vindförhållandena båda figuranterna ges hunden betyg med utgångspunkt från den bästa markeringen.

Skulle hunden på grund av uppläggnings av provet få vindmarkering eller blandad vind/ljudmarkering vid ljudfigurant eller vindfigurant får inte detta innebära betygsneddrag, utan hunden skall bedömas utifrån den kvalité markeringen har.

Betyget för patrulleringen skall vara en helhetsbedömning av ekipagets prestation.

Markerar hunden endast en figurant kan högst betyg 7 ges.

Markerar hunden ingen av figuranterna underkännes momentet.

Högljutt gnäll och skall innebär betygsneddrag dock inte så mycket som vid ej markerad figurant.

Uppläggning: Provet kan genomföras i öppen alternativt betäckt terräng eller en kombination av dessa. Ljudfigurantens väg får dock ej vara synlig. Patrullstigen skall vara tydligt markerad, markeringar skall sättas upp senast 12 timmar före beräknad första start. Föraren skall meddelas då ekipaget nått halva patrullsträckan, varvid använd tid meddelas föraren.

Under provet följes ekipaget av erforderliga funktionärer på sådant avstånd att hundens arbete ej störs.

Utöver erforderliga figuranter får inga andra personer uppehålla sig i området utan tävlingsledarens godkännande.

Figuranterna skall utplaceras på samma platser för samtliga tävlande.

Störningar

Om bärplockare eller dylikt uppträder i området och stör arbetet skall tidskompensation ges. Klockan skall i sådana fall stoppas, då störningen konstateras och ska åter sättas igång, då störningen upphört. Föremål får ej placeras ut som störningar.

Summa koeff för specialmoment i bvh-gr hkl 36

Summa koeff (lydnadsmom + specialmom i bvh-gr hkl 64

ELITKLASS

PATRULLERING MED SPÅRUPPTAG

Koeff 14

Spår föregås av patrullering med spårupptag. Hunden föres i koppel och ej strypande halsband. Efter spårupptag kommenderas föraren att göra halt efter ca 30 meters spårning. Därefter skall hunden inta sittande eller liggande ställning. När 2 minuter förflutit byter föraren, på tillsägelse av tävlingsledaren, till spårsele och spårlina och fortsätter spårarbetet utan särskild tillsägelse.

Patrullering får endast ske i en riktning.

Patrullering sker på ovalad sträcka.

Spårövergången får komma tidigast efter ca 25 meter.

Patrullsträckans längd skall vara ca 150 meter.

Maxtiden för patrulleringen är 6 minuter.

Uppläggning: Momentet patrullering med spårupptag kan genomföras i öppen alternativt betäckt terräng eller en kombination av båda. Dock skall beaktas att domaren skall ha möjlighet att följa hundens arbete hela

patrullsträckan samt ha synkontakt med ekipaget vid halten.

Tävlingsledare och domare skall följa ekipaget på ett sådant sätt att detta ej störs i sitt arbete.

Patrullstigen skall vara tydligt markerad. Markeringar skall vara uppsatta senast 12 tim före patrulleringens början.

Spårets påvisningspunkt skall vara utmärkt på ett sådant sätt att den ej är synlig för föraren från patrullstigen.

Föraren skall ej tillåtas lämna patrullsträckan utom för att följa hund som tagit upp rätt spår, i annat fall ska kommenderas ”Tillbaka till stigen”.

Bedömning: Momentet börjar då föraren efter klartecken av tävlingsledaren sänder hunden för att söka spår och är slut då hunden har fastställt spåret i rätt riktning och föraren fått kommando att göra halt samt genomfört halten (2 min).

Vid halten skall hunden uppträda lugnt, sittande eller liggande, framför eller vid förarens vänstra sida. För hund som ej sitter eller ligger är maxbetyget 9,5. För hund som vandrar runt eller ej är tyst är maxbetyget 9. Om hunden ej tar upp spåret på första sträckan eller maxtiden överskrides underkänns momentet och påvisning ska ske. Hund som markerar spåret och följer detta i rätt riktning kan tilldelas högsta betyg. Hund som markerar spåret men går bakspår mer än 30 meter och vänds av tävlingsledaren kan tilldelas högst betyg 8. Påvisningspunkten ska finnas ca 10 meter från patrullstigen därefter ska hunden spåra ca 30 meter till halten. En förutsättning för att hunden ska påvisas spåret efter ha misslyckats med upptaget är att den innan dess presterat något arbete för att ta upp spåret.

SPÅRNING

Koeff 14

Spårning på ett ca 800 m långt, ca 80-90 minuter gammalt icke-förarspår. Spåret ska innehålla minst två (2) 90-graders vinklar samt minst en (1) spetsvinkel. Spårläggaren ska lägga ut fem (5) föremål (trä, metall, plast och tyg) på spåret, därav ett vid spårets slut. Föremålen ska vara 10-12 cm långa och ca 2 cm tjocka, utom sista föremålet som ska vara tre gånger så långt som övriga föremål.

Spårtiden får uppgå till högst 40 minuter.

Uppläggning: Spår i samma terrängavsnitt bör ej läggas närmare varandra än 150 m.

Vinkel får ej läggas tidigare än efter ca 75 m spårsträcka. Spår eller återgång i terrängen får inte läggas närmare utgångspunkten än 50 m.

Samtliga apportföremål skall ha märke eller nr som visar vilket spår de tillhör samt datummärkning.

Apporterna får inte placeras närmare vinkel än 25 m och inte heller placeras tidigare än efter ca 50 meters spårsträcka. För att apporterna ska erhålla vittring måste de hanteras av spårläggaren under spårets utläggande. Apporterna får ej gömmas men ej heller placeras iögonfallande.

Bedömning: Bedömningen grundar sig enbart på de redovisade föremålens antal och skick samt att max-tiden ej överskridits. För godkännande krävs att hunden finner minst två föremål, varav ett ska vara det sista. Tiden räknas från då föraren efter att ha selat på skickar hunden för spårning.

Hunden ska arbeta självständigt i en sele och en max 15 m lång lina. Förarens avgör vilket avstånd hund skall föras på. Föraren äger rätt att tillfälligtvis släppa linan vid buskage eller dylikt. Hund som vid något tillfälle frigörs från linan och spårar eller söker fritt underkännes.

Om föremål uppenbart skadas (tuggas) av hunden bör betyget sänkas, dock givetvis i mindre utsträckning än om hunden ej funnit föremålet.

Så långt möjligt ska tillses, att hund inte tillåts komma in på annan tävlandes spårmark. Då risk för detta föreligger, ska föraren beordras avbryta spårarbetet, varvid provet underkännes.

För högsta betyg måste samtliga föremål redovisas, om ett föremål saknas är max-betyget 9, om två föremål saknas är max-betyget 7, samt om tre föremål saknas är max-betyget 5.

Omspår

Om hund råkar ut för störning av personer eller djur bör detta endast i exceptionella fall kunna motivera ett nytt spår. Om patrullering med spårupptag kunnat bedömas innan störningen inträffade utförs och bedöms endast momentet ”spårning” (direktpåsläpp).

Redovisning

Då spårning begränsas av en max-tid ska funktionär, till vilken redovisning ska ske, finnas i anslutning till spårets slut, dock ej så nära att ekipaget kan störas i arbetet. Tiden tas då föraren tar slutföremålet. Föraren

skall före momentet informeras om hur redovisning skall ske.

PATRULLERING

Koeff 14

Patrullsträckan ska vara avvallad i båda riktningarna med hund och minst 2 personer före första start. Patrullering sker med start från båda hållen. Patrulleringstiden är baserad på en hastighet av ca 3 minuter per 100 meter. En (1) ljudfigurant ska röra sig i en triangel med sidorna 30 meter. Ljudfiguranten startar och går mot den patrullerande hunden.

På patrullsträckan ska finnas två vindfiguranter placerade på motsatta sidor om patrullstigen väl förskjutna i sidled. I samtliga klasser avlossas ett (1) skott efter ca 50 meters patrullering av tävlingsledaren eller av denne utsedd funktionär.

Patrullsträckans längd ska vara ca 800 meter. Ljudfiguranten startar 70 meter från patrullstigen och är som närmast 40 meter från stigen. Avståndet till vindfiguranterna ska vara ca 50-60 meter från patrullstigen. Patrulleringstiden får uppgå till högst 24 minuter.

Bedömning: Momentet (och tidtagningen) börjar då föraren på tävlingsledarens klartecken går in på patrullstigen. Momentet är slut då max-tiden utgått eller ekipaget nått fram till patrullstigen slutmarkering. Vid bedömningen skall stor vikt läggas vid markeringar, metodik och tempo under patrulleringen. För högsta betyg skall hunden tydligt markera figuranten och man skall på hundens kroppshållning tydligt se riktningen för markeringen. Om hunden sätter sig eller strävar ut vid markeringen bedöms detta likvärdigt.

Endast markering av en vindfigurant betygssätts. Markerar hunden på grund av vindförhållandena båda figuranterna ges hunden betyg med utgångspunkt från den bästa markeringen.

Skulle hunden på grund av uppläggnings av provet få vindmarkering eller blandad vind/ljudmarkering vid ljudfiguranten eller vindfiguranten får inte detta innebära betygsneddrag, utan hunden skall bedömas utifrån den kvalitét markeringen har.

Betyget för patrulleringen skall vara en helhetsbedömning av ekipagets prestation.

Markerar hunden endast en figurant kan högst betyg 7 ges.

Markerar hunden ingen av figuranterna underkännes momentet.

Högljutt gnäll och skall innebär betygsneddrag dock inte så mycket som vid ej markerad figurant.

Uppläggning: Provet kan genomföras i öppen alternativt betäckt terräng eller en kombination av dessa. Ljudfigurantens väg får dock ej vara synlig. Patrullstigen skall vara tydligt markerad, markeringar skall sättas upp senast 12 timmar före beräknad första start. Föraren skall meddelas då ekipaget nått halva patrullsträckan, varvid använd tid meddelas föraren.

Under provet följes ekipaget av erforderliga funktionärer på sådant avstånd att hundens arbete ej störs. Utöver erforderliga figuranter får inga andra personer uppehålla sig i området utan tävlingsledarens godkännande.

Figuranterna skall utplaceras på samma platser för samtliga tävlande.

Störningar

Om bärplockare eller dylikt uppträder i området och stör arbetet skall tidskompensation ges. Klockan skall i sådana fall stoppas, då störningen konstateras och ska åter sättas igång, då störningen upphört. Föremål får ej placeras ut som störningar.

Summa koeff för specialmoment i bvh-gr ekl 42
Summa koeff (lydnadsmom + specialmom i bvh-gr ekl 72

MATERIEL

Tjänstetecken



Kraftig mörk text (SBK) på ljus botten (god kontrastverkan).

Hinder - bredd och höjd

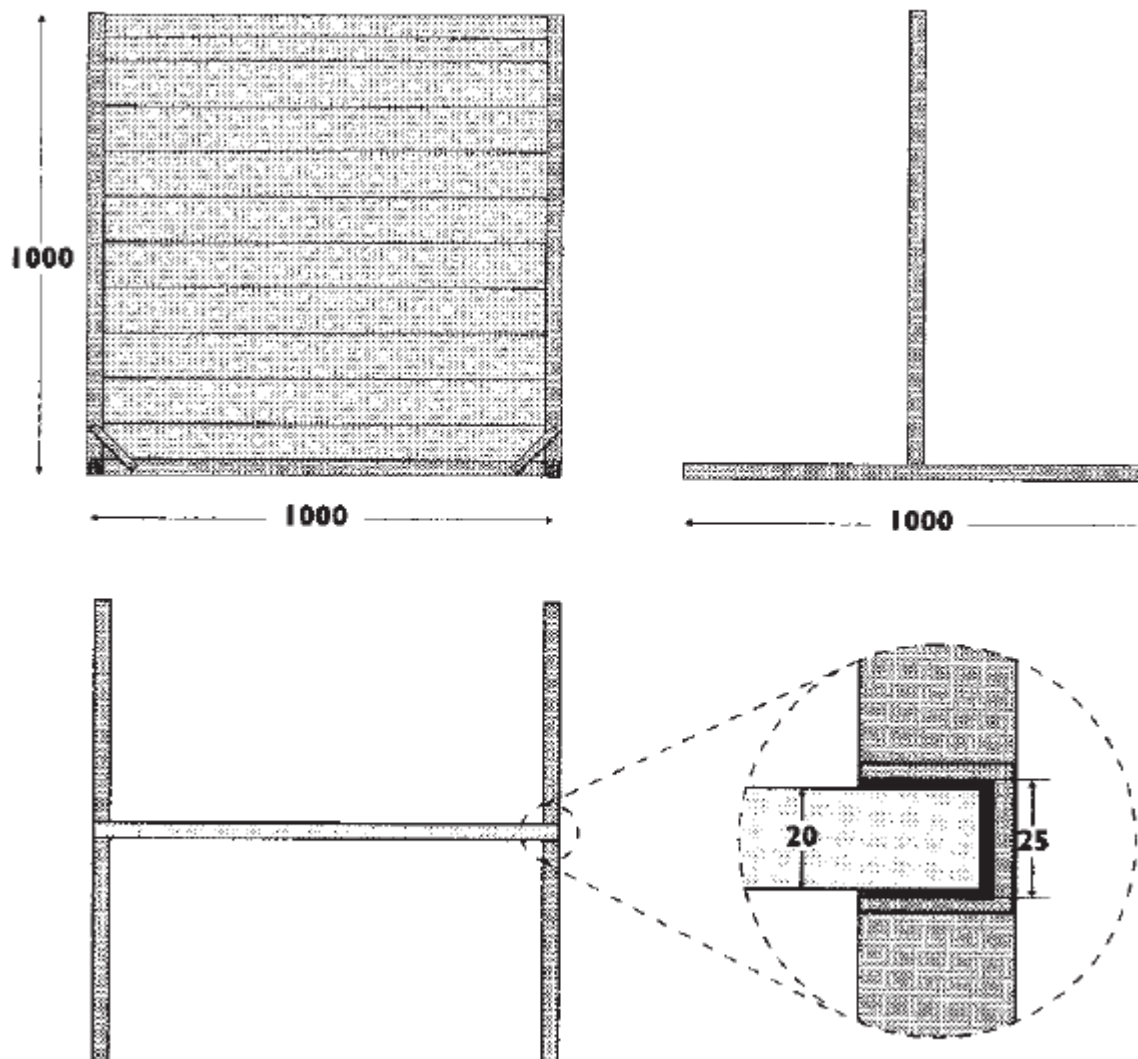
Apporter - vikt

Rasens medelhöjd enligt standard	Bredd	Höjd		Tungt föremål
		akl/ikl	hkl/ekl	
Under 35 cm	100 cm	40 cm	50 cm	1 kg
35-50 cm	100 cm	50 cm	65 cm	2 kg
Över 50 cm	100 cm	65 cm	85 cm	4 kg

Hinder - utformning

Alla klasser: Hindret ska stå fritt på marken på eget stöd och vara så stabilt att det inte faller om det endast lätt vidröres.

Hinder - alla klasser Principskiss

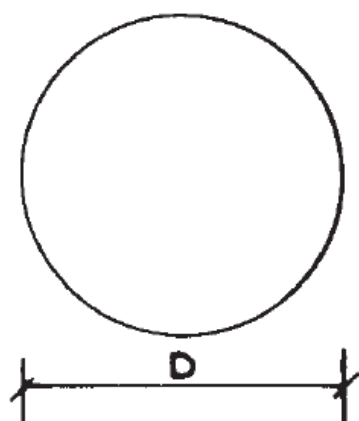
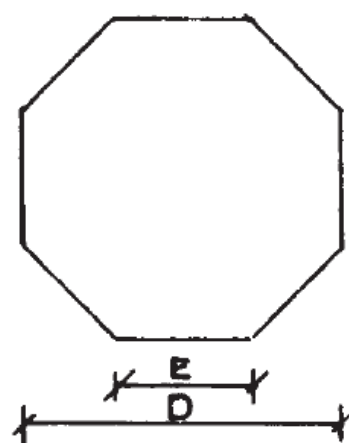
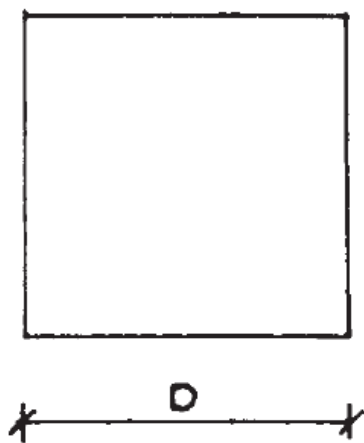
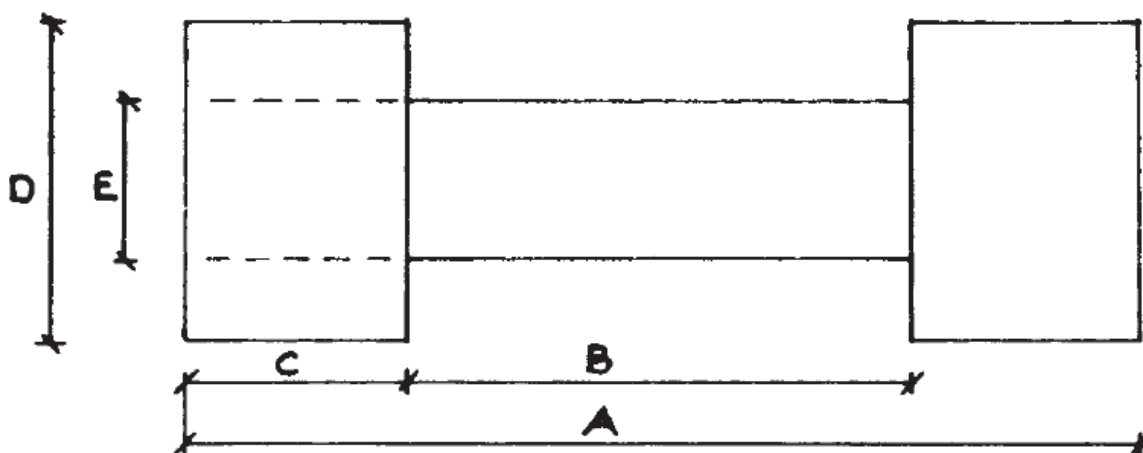


9 st plankor 100x20 mm,
varav den nedersta fast
förankrad i ramen

2 st plankor 50x20 mm

Stativet består av U-profil
med 25 mm innermått

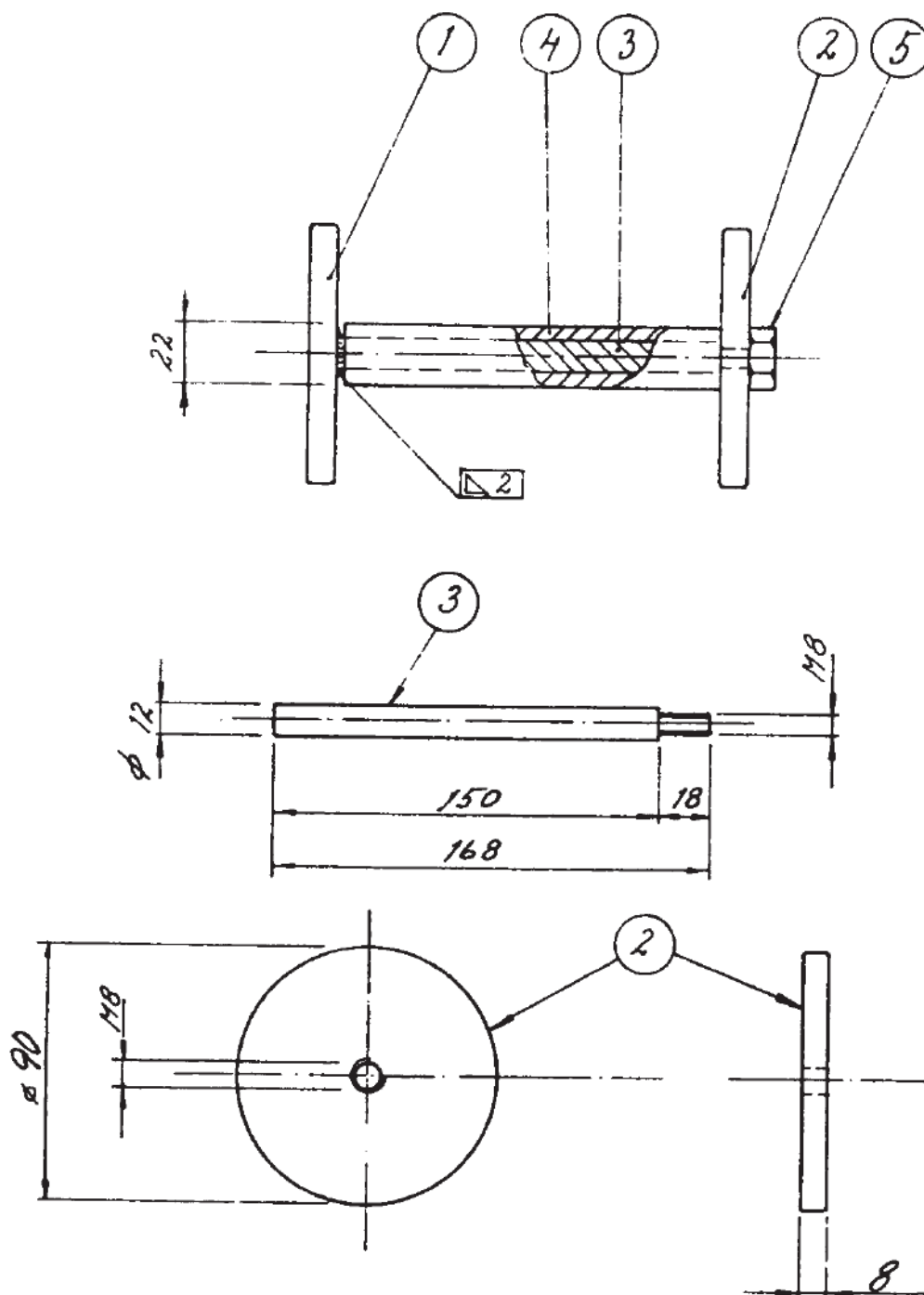
Träapport
Principskiss



	Stor	Liten
A	210	160
B	110	90
C	50	35
D	70	50
E	25	20

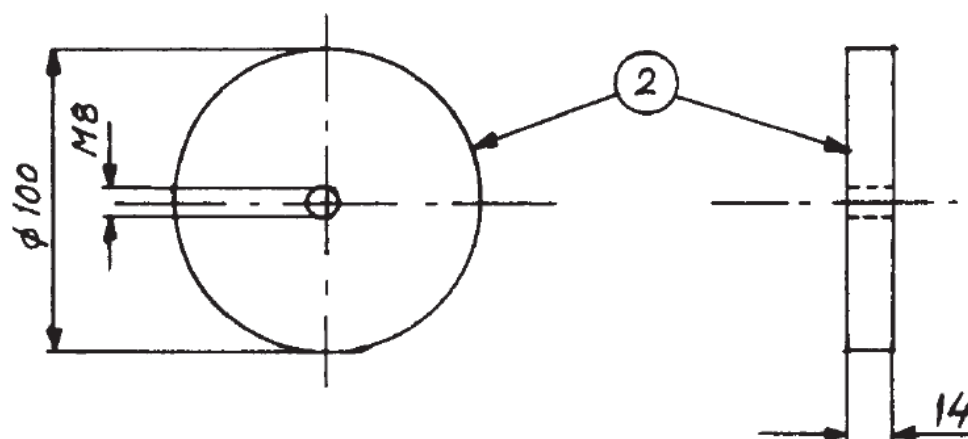
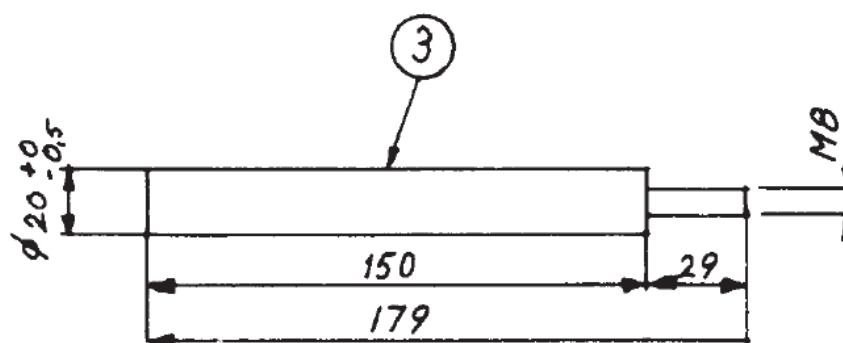
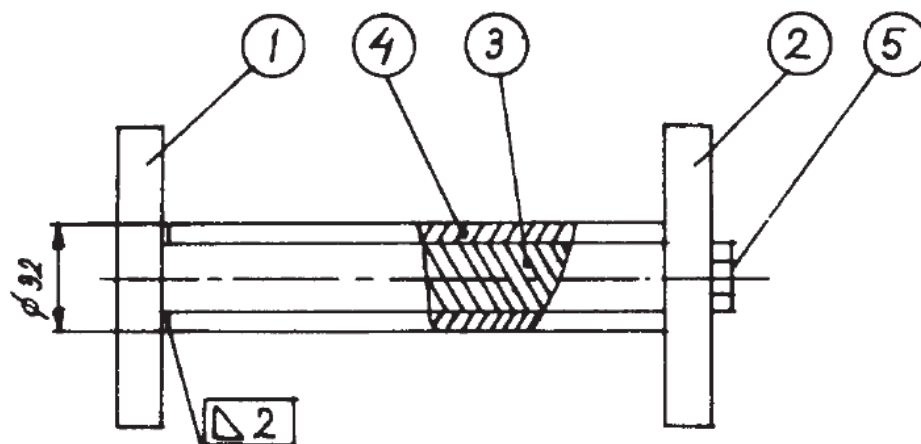
Utföres i hårt träslag

Apportföremål, tungt, 1 kg
Principskiss



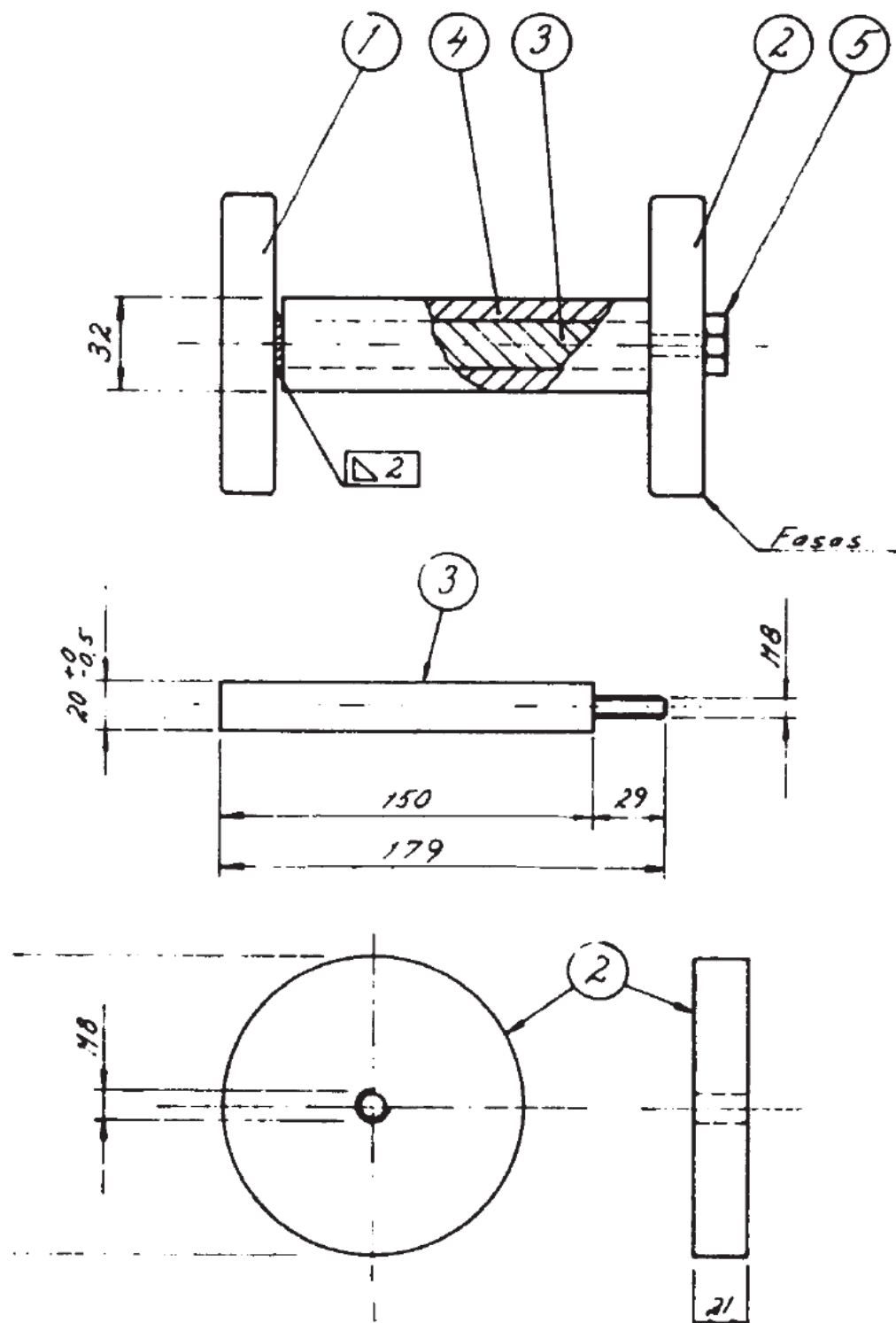
- 1 o 2. Tyngd SIS 1311 Ø 90x8
 3. Axel SIS 1311 Ø 12x168
 4. Gummislang
 5. Nylock mutter M 8

Apportföremål, tungt, 2 kg
Principskiss



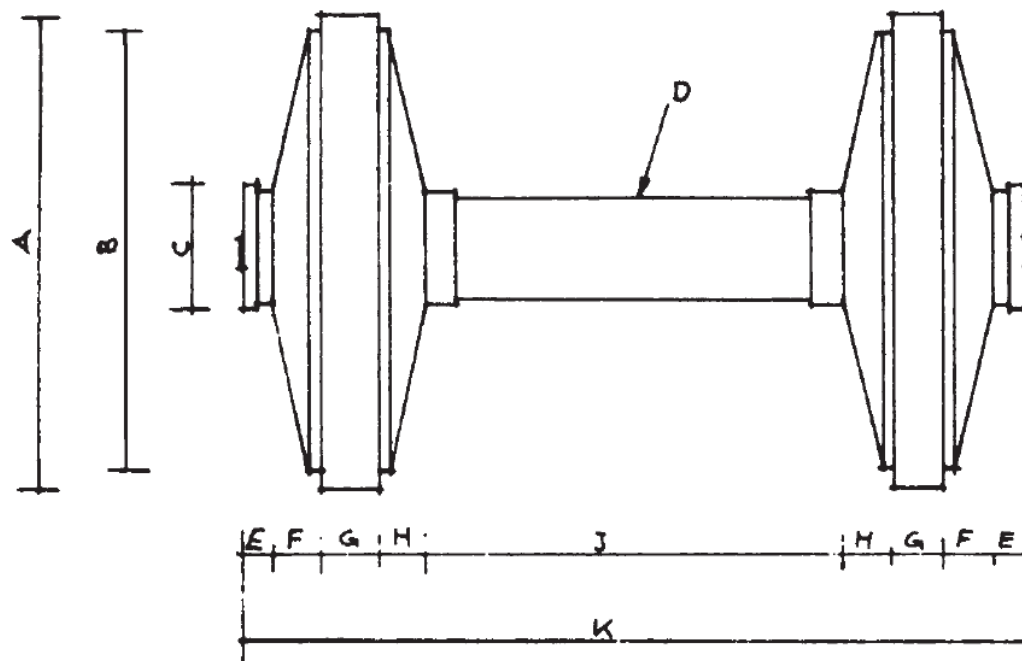
- 1 o 2. Tyngd SIS 1311 $\phi 100 \times 14$
- 3. Axel SIS 1311 $\phi 20 \times 179$
- 4. Gummislang
- 5. Nylock mutter M 8

Apportföremål, tungt, 4 kg
Principskiss



- 1 o 2. Tyngd SIS 1311 Ø 120x21
- 3. Axel SIS 1311 Ø 20x179
- 4. Gummislang
- 5. Nylock mutter M 8

Apportföremål, metall
Principskiss



Modell mindre

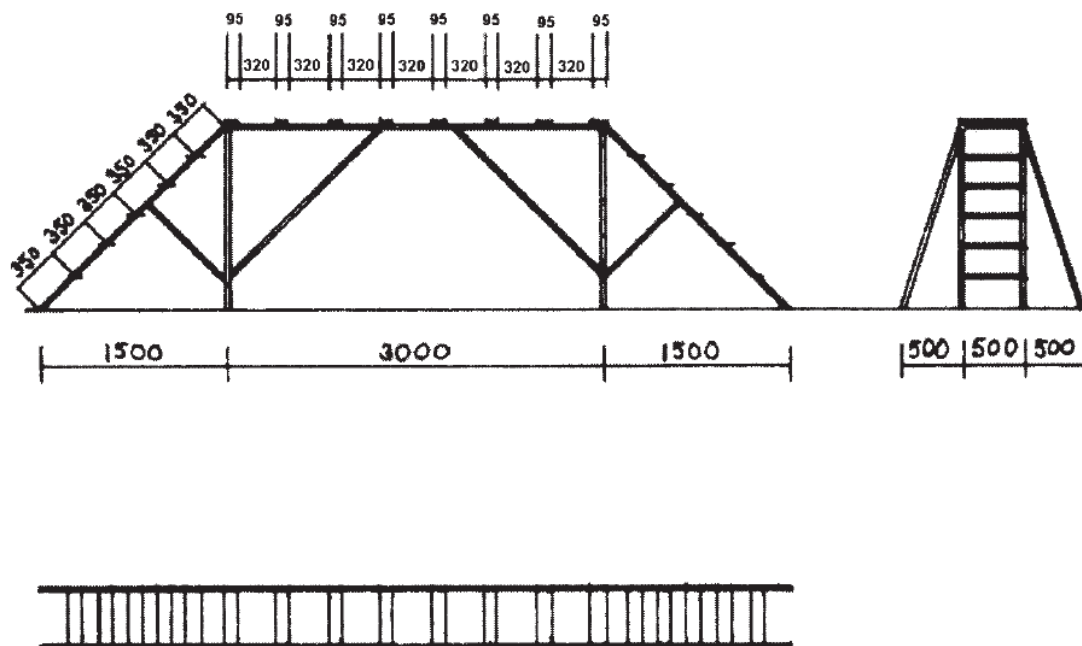
A Ø90 mm
 B Ø80 mm
 C Ø25 mm
 D Ø20 mm
 E 5 mm
 F 10 mm
 G 10 mm
 H 10 mm
 J 80 mm
 K 150 mm

Modell större

A Ø115 mm
 B Ø105 mm
 C Ø30 mm
 D Ø25 mm
 E 7,5 mm
 F 12 mm
 G 12 mm
 H 12 mm
 J 105 mm
 K 190 mm

Utföres i lättmetall

Klätterstege Principskiss



Ramkonstruktionen utföres i kraftigt regelträ, rör eller vinkeljärn. Kan göras delbar men måste då säkras vid delningsställena.

Stegpinnarna utföres i ohyvlat virke och ska vara så utformade att de ej sviktar.

Samtliga stegpinnar har 90-100 mm bredd.