



Svenska Brukshundklubben

Remissförslag 2016

Regler i lydnessprov

Startklass samt klass 1-3

Reviderad version 1, daterad 2016-05-12:

- Sid 5: **ny punkt 11** - Användandet av gula och röda kort
- Sid 12: Platsliggning i grupp i 2 minuter, förare **inom** synhåll

(Redaktionella ändringar utförda 2016-05-16 vilka inte medför ny version)

Särskilda regler för lydadsprov

Lydadsträning lär hunden hur den ska bete sig på ett samarbetsvilligt och kontrollerat sätt. Tyngdpunkten bör läggas på att etablera en god kontakt mellan hund och förare och på att förmå hunden att vilja samarbeta och lyda även på avstånd från föraren. Förare och hund skall överlag uppvisa en generellt god relation.

På särskilda tävlingar sker tävlan om CACIOB.

För tävlan om CACIOB krävs att hunden har uppnått 15 månaders ålder, samt är registrerad i en stambok som är erkänd av FCI. CACIOB och reserv-CACIOB kan inte tilldelas oregistrerad hund eller kryptorchid hund. I övrigt gäller anvisningar från FCI på internationella tävlingar.

1. Reglernas tillämplighet m m

Dessa regler ska tillämpas vid officiella lydadsprov i klubbar inom SKK-organisationen.

Härutöver gäller i tillämpliga delar Svenska Kennelklubbens (SKK:s) stadgar, bestämmelser som utfärdats av myndighet samt kompletterande speciella anvisningar på SBK:s hemsida.

SBK publicerar all nödvändig information om lydadtävlingar på sin hemsida; regler, delar i lagstiftning som gäller tävlande med djur och införande av djur i landet samt information om anmälningsavgifter och anmälan. De tävlande får all nödvändig information om tävlingen i ett PM.

2. Rätt att anordna prov

Officiella lydadsprov anordnas av klubbar inom SKK-organisationen.

Uppenbart åsidosättande av fastställda regler för lydadsprov kan medföra att arrangör inte ges tillstånd att anordna prov under viss tid.

3. Ansökan om och redovisning av prov

Officiell lydadtävling ska ansökas hos SBK för godkännande och fastställande. Ansökan sker enligt SBK anvisning.

Årets fastställda tävlingsprogram finns i SBK Tävling.

Redovisning av prov sker enligt anvisningar på SBK:s hemsida samt i SBK Tävling.

Avseende internationella tävlingar med CACIOB sker, efter SBK:s godkännande samt fastställande, ansökan hos FCI via SKK.

a) Dubblerad och delad tävling

Tävling som arrangeras flera dagar inom ett femdagarsintervall och som omfattar samma grupp och klass alla dagarna kan arrangeras som dubblerad tävling.

Detta innebär att en flerdagstävling uppdelas i flera tävlingar, men att varje tävling genomförs på en dag och att den tävlande anmäler och betalar för en tävling och får vara beredd att lottas till den ena eller andra tävlingsdagen (eller i värsta fall lottas bort helt). Möjlighet att anmäla och lottas till flera tävlingsdagar finns ej vid dubblerade tävlingar.

Tävling som arrangeras flera dagar i rad med momenten uppdelade mellan dagarna kallas för delad. SM arrangeras alltid som delad tävling.

Då distrikten insänder sina fastställda tävlingsprogram för kommande år ska framgå vilka tävlingar som är dubblerade (Du) eller delade (Del).

4. Villkor för deltagande

Lydnadstävling är öppen för **alla** hundar, vilket innebär även oregistrerade och kryptorchida hundar. Hunden skall ha uppnått 10 månaders ålder senast dagen före tävlingstillfället för att tävla i Startklass. Hunden skall ha uppnått 12 månaders ålder senast dagen före tävlingstillfället för att tävla i klass 1.

Förare får tävla med flera hundar om så är möjligt.

För deltagande i klass 1 krävs diplom från startklass.

Startklass är öppen för alla hundar som inte har startat i klass 1.

För registrerad hund:

Hunden skall delta under det namn den är registrerad. Resultat för hund som tävlar under oriktiga anmälningsuppgifter stryks.

För utlandsägd hund skall kopia av registreringsbeviset alternativt tävlingsbok medfölja till tävlingen. I de fall dessa krav ej uppfylls kommer erhållna resultat att annulleras. Utlandsägdhund skall vid anmälningstidens utgång vara verifierad i SKK-hunddata.

Observera att om en utländsk hund delägs av en person boende i Sverige, måste hunden vara omregistrerad i SKK före anmälningstidens utgång.

För oregistrerad hund:

För oregistrerad hund: Oregistrerad hund som deltar i tävling ska inneha en tävlingslicens (TAVLIC) utfärdad av SKK. TAVLIC-numret ska anges vid anmälan.

För deltagande i internationell klass 3

För deltagande i internationell klass 3 skall hunden medföra en av SBK avsedd tävlingsbok som lämnas till tävlingsledningen vid anmälan. I den rapporterar tävlingsledningen resultat men även rapportering av incidenter kan förekomma. Domare signerar tävlingsboken efter avslutad tävling.

4.1 Löptikar

Löptikar får generellt inte delta. Löptikar får delta om arrangören så meddelar. Löptikar måste dock alltid starta sist. De ska hållas borta från tävlingsområdet eller vistas på av arrangören anvisat område tills alla andra hundar har genomfört sina moment.

4.2 Medlemskap

Deltagande hunds förare skall vara medlem i klubb inom SKK-organisationen eller erkänd utländsk kennelklubb.

Förare bosatt i Sverige, får under en och samma tävlingssäsong (= kalenderår) representera endast en klubb i SBK. Undantag gäller dock för förare, vars medlemskap upphör under säsongen. Vid förnyelse av detta kan byte av klubb ske.

5. Hinder för deltagande

Se även ”Allmänna regler för utställningar, prov och tävlingar” i början av dessa regler.

Förare/ägare till hund som deltar i tävling/prov får ej tjänstgöra som funktionär inom den klass hunden deltar.

6. Anmälan och avgifter

Anmälan till officiella prov och SM görs enligt SBK anvisningar.

Regler kring återbetalning finns i SBK anvisningar.

7. Protest

PtK gör allmän översyn av samtliga regelverks protestparagrafer. Översyn av denna text kommer att ske i samband med detta, vilket kan medföra revidering av innehållet.

Protest kan ej lämnas mot domslut.

Resultat kan ändras endast i följande fall:

- om fel av teknisk art blivit begånget, till exempel om hunden felaktigt deltagit i viss klass utan att vara berättigad därtill
- om hunden inte haft rätt att delta enligt gällande bestämmelser

Protesten ska muntligen framföras till arrangören senast 5 minuter efter sista start i den aktuella klassen och sedan skriftligen lämnas in till arrangören på härför avsedd blankett senast 30 minuter efter avslutad klass. Protest behandlas av arrangör och domaren i samverkan, beslut fattas av domaren.

Avslagen protest skall skriftligen motiveras.

Klagande som inte låter sig nöja med domarens beslut kan besvära sig hos Förbundsstyrelsen (FS). Besvär ska skriftligen vara FS tillhanda senast en vecka efter det att den klagande fått del av domarens beslut.

8. Regler m.m.

Det åligger arrangören att hålla dessa regler samt övriga anvisningar för lydadsprov etc. tillgängliga på tävlingsplatsen.

9. Kontroller

Arrangör är skyldig att kontrollera

- att hund är **ID-märkt**
- att hunden är **vaccinerad** enligt gällande bestämmelser
- att föraren har giltigt **medlemskap**

Tävlande, som ej kan uppvisa giltigt medlemskort ska erlägga en extra avgift om 10 kronor, vilken tillfaller arrangören.

Det åligger sådan tävlande att inom tre dagar efter tävlingstillfället hos arrangören styrka sitt medlemskap. Sker inte detta, ska resultatet strykas.

10. Poäng/Betygsskala

Bedömningen sker med betygsättning enligt poängskalan:

0(inte godkänd) -5-5½-6-6½-7-7½-8-8½-9-9½-10

Betyget multipliceras med för varje moment angiven koefficient. Domaren ska i bedömningsprotokollet anteckna anledningen till betyg understigande betyg 10. Öppen synlig bedömning är obligatorisk i samtliga klasser.

I startklass ska också domaren kommentera bedömningen muntligt om den tävlande så önskar efter tävlingen.

11. Användandet av gula och röda kort

Gula och röda kort används i klass 3. Det gula kortet innebär en varning. Domaren kan ge en varning baserat på förarens eller hundens agerande. Om domaren visar gult kort så medför det att 10 poäng dras av från ekipagets slutpoäng. Om domaren visar gult kort två gånger så medför det diskvalificering av ekipaget. Rött kort innebär diskvalificering.

Användandet av gult/rött kort på tävlingar med flera domare

1) Två eller flera domare i separata ringar

- När två domare dömer i separata ringar (olika moment) så medför ett rött kort (det första som visas) att ekipaget diskvalificeras.

- Om en domare har visat gult kort, t.ex. i den första ringen, så ska de andra domarna (andra eller tredje domaren) inte informeras om detta. Alla domare dömer oberoende. Det gula kortet noteras och om ett gult kort visas av ytterligare en domare (andra eller tredje domaren) så noteras även detta. Domaren informeras om att ekipaget redan har fått ett gult kort och att ekipaget därmed diskvalificeras. Två gula kort som utdelats av samma domare leder naturligtvis till diskvalificering.

2) Två eller flera domare i samma ringar

Om en domare vill varna (gult kort) eller diskvalificera (rött kort) en tävlande så ska han/hon informera övriga domare och frågan ska avgöras av samtliga domare tillsammans. Det är företrädesvis huvuddomaren (ordförande i domarteamet) som visar kortet, om han/hon befinner sig i ringen.

12. Lydnadsprovsdomare

Lydnadsprovsdomare auktoriseras av SBK. Lydnadsprovsdomare av andra klass äger rätt att döma Startklass, klass 1 och 2. Lydnadsprovsdomare av första klass äger rätt att döma samtliga lydnadsklasser.

Lydnadsprovsdomare auktoriserad i Sverige ska vara medlem i klubb inom SKK-organisationen.

För utländsk domare (från annat land än Sverige) krävs tillstånd från hemlandet via SKK.

Domare som inte dömt lydnadsprov under det senaste kalenderåret äger inte rätt att döma lydnadsprov förrän förnyad prövning av kompetens skett enligt SBK:s bestämmelser.

Domare som inte deltagit vid regional/central domarkonferens under de senaste två kalenderåren äger inte rätt att döma lydnadsprov förrän förnyad prövning av kompetens skett enligt SBK:s bestämmelser. Domare får inte tävla i någon klass på tävlingen där domaren själv dömer. Domare till officiella lydnadstävlingar inom SBK kallas till tjänstgöring genom distriktets försorg.

13. Huvudtävlingsledare och auktoriserad tävlingsledare

En huvudtävlingsledare skall utses för tävlingen. Huvudtävlingsledaren är ansvarig för det praktiska upplägget av tävlingen och måste ha lämpliga kvalifikationer.

Tävlingsledare för lydnadsprov auktoriseras av SBK. En auktoriserad tävlingsledare skall kommendera momenten i klass 2 och 3. Tävlingsledare för lydnadsprov auktoriserad i Sverige skall vara medlem i klubb inom SKK-organisationen. Detta rekommenderas även för startklass och klass 1.

Om utländska tävlande deltar i tävlingen så rekommenderas att man kommer överens om ett gemensamt språk för kommenderingen innan tävlingen börjar. I internationell klass 3 måste tävlingsledaren kunna kommendera på engelska eller annat språk som man kommer överens om.

Tävlingsledare som inte tjänstgjort under lydnadsprov eller deltagit vid regionala/centrala tävlingsledarekonferenser under de senaste två kalenderåren äger inte rätt att tjänstgöra på lydnadsprov förrän förnyad prövning av kompetens skett enligt SBK:s bestämmelser.

Om momenten delas upp och döms av två eller fler domare så ska det finnas motsvarande antal tävlingsledare. Det ska finnas minst en tävlingsledare per ring.

14. Tävlingssekreterare och övriga funktionärer

Tävlingssekreterare för lydnadsprov auktoriseras av SBK. Tävlingssekreterare för lydnadsprov auktoriserad i Sverige skall vara medlem i klubb inom SKK-organisationen.

Tävlingssekreterare får ej delta i den klass där denne själv tjänstgör.

Övriga funktionärer som tjänstgör på tävling behöver ej vara auktoriserade, de skall dock vara medlemmar i klubb inom SKK-organisationen samt förtrogna med relevanta bestämmelser och regler. För samtliga kategorier av funktionärer gäller att de ska efterleva de etiska regler och riktlinjer som formulerats i dokumentet Etisk policy för prov och tävling inom Svenska brukshundsklubben.

Funktionär får ej delta i den klass där denne själv tjänstgör.

15. Tävlingsledningens ansvar för tävlingen

Lydnadstävling leds av den för dagen utsedda domaren respektive tävlingsledaren. Om det är fler än en domare på tävlingen så utses en av dem till huvuddomare och ordförande för domargruppen.

Om det uppstår incidenter under tävlingen som inte täcks av dessa regler och riktlinjer, är det domaren (eller domargruppen ledd av huvuddomaren) som avgör hur incidenten skall hanteras eller utvärderas.

16. Förarens skyldigheter och hundens utrustning

Förarens skyldigheter som tävlande börjar när han/hon kommer till tävlingsområdet och slutar efter den slutliga prisutdelningen. Förare ska följa dessa regler och riktlinjer samt regler utgivna av SKK och/eller SBK. Föraren förväntas uppträda väl mot tävlingsledning, funktionärer och övriga tävlande.

Domaren kan diskvalificera en förare från tävlingen om han/hon inte följer reglerna eller uppträder på ett opassande sätt. Förarna skall anmäla sig i sekretariatet senast 30 minuter före tävlingen börjar.

Det är förbjudet att bestraffa hunden.

Endast vanliga halsband är tillåtna. Stackel eller elhalsband eller annan tvingande utrustning som till exempel munkorg, är förbjudna. Dessa restriktioner gäller under hela tävlingen. Täckan, skynken, selar, regntäckan, skor, strumpor, bandage eller lindor, på hunden är förbjudna under momenten.

Föraren ska ha hunden på sin vänstra sida under och mellan momenten. Om föraren har ett fysiskt hinder eller handikapp så kan han/hon tillåtas ha hunden på sin högra sida under och mellan momenten. Den tävlande, måste få detta godkänt av aktuell domaren/överdomare innan tävlingen börjar. Alla inblandade domare måste informeras om detta och komma överens om vilken inverkan det har på bedömningen av momenten. Ett särskilt anpassat upplägg måste motiveras och de får inte orsaka störningar för andra hundar eller tävlande. Om till exempel en förare sitter i rullstol så bör han/hon placeras längst ut vid gruppmomenten så att andra hundar inte passeras.

17. Hundens beteende/diskvalificering

En hund som vid något tillfälle under tävlingen (före, under, eller efter sitt eget framförande) biter, försöker bita, attackerar eller försöker attackera människor eller andra hundar, diskvalificeras från tävlingen. Resultatet stryks även om hunden redan har genomfört alla moment. Om det händer under en tvådagars tävling så gäller diskvalificeringen även den andra dagen och hunden kan alltså inte tävla.

Incidenten skall antecknas i hundens tävlingsbok (internationell klass 3).

Se även punkt 5, Oacceptabelt beteende, i SKK:s ”Allmänna regler för utställningar, prov, tävlingar och beskrivningar”.

18. Övriga regler

Förare får inte, utan tillstånd från tävlingsledaren eller domaren, beträda tävlingsringen med sin hund när denna har färdigställts för tävling.

I gruppmomenten i klass 1-3 (moment 1) bör det vara minst 3 hundar. (moment 1 & 1-2) men inte fler än fyra hundar, med undantaget för om det är endast totalt 5 startande i klassen.

19. Störande hund vid gruppmoment

Hund som vid gruppmoment, utan att själv vara provocerad, lämnar sin plats och utan aggression engagerar sig (till exempel lekinvit) i annan hund ska rapporteras. Beslut om rapportering tas av domare och rapporten insänds via arrangören till SBK tillsammans med redovisningen av provet. För internationell klass 3 noteras detta även i tävlingsboken. SBK kan, grundat på en eller flera insända rapporter, besluta om förbud för hund att delta i prov där gruppmoment förekommer.

20. Lydnadsdiplom

	Titel	Kriterier
Startklass	LP Startklass	Tre diplom/uppflyttningar i startklass
Klass 1	LP 1	Tre förstapris i klass 1
Klass 2	LP 2	Tre förstapris i klass 2
Klass 3	LP 3	Tre förstapris i klass 3

Lydnadsdiplom kan även tilldelas oregistrerad eller kryptorchid hund.

Regler för erhållande av nationellt lydnadschampionat återfinns i SKK:s Utställnings- och championatregler.

Praktiskt arrangemang samt utrustning

Upplägg, antal deltagare, storlek på ringen, samt nödvändig utrustning

1 Tävlingsens upplägg

Domaren (huvuddomare, överdomare, ordförande i domargruppen) har rätten att, efter att ha konsulterat tävlingsledningen, bestämma i vilken ordning momenten skall utföras och hur de ska grupperas. Ordningen skall vara densamma för samtliga deltagare.

2 Tid avsatt för domare samt antal deltagare

Tävlingen skall planeras så att domaruppdraget inte tar mer än ca 8 timmar per dag.

Arrangören skall vid planering av tävlingen planera för pauser för domare och funktionärer.

Det bör noteras att den tid som krävs för att döma ett visst antal hundar beror på upplägget av momenten, tävlingsledaren, domaren och de raser som deltar i tävlingen.

Ungefärliga tider för bedömning:

- Startklass och Klass 1
 - Det rekommenderas att en domare inte dömer fler än ca 30 hundar per dag i startklass och klass 1.
- Klass 2 och 3
 - Det rekommenderas att en domare inte dömer fler än ca 25 hundar per dag i klass 2 och 3.

Om fler än en domare är utsedda till tävlingen skall varje domare döma de moment han/hon tilldelats för samtliga tävlande. I detta fall kan antalet startande vara fler.

3 Storlek på lydnadsringen

Storleken på lydnadsringen vid en inomhustävling bör vara minst 20x30 m i klass 2 och 3. Vid utomhustävling är det önskvärt att ringen är cirka 25x40 m. I startklass och klass 1 kan ringen vara något mindre. Ringen kan också vara mindre om momenten är uppdelade på två eller flera ringar och de moment som kräver mindre yta grupperas tillsammans. Lydnadsringens kanter ska vara tydligt markerade. Det är upp till domaren att avgöra om ringen är tillräckligt stor eller inte.

Alla numeriska värden angivna i momenten är ungefärliga.

4 Utrustning

Det är tävlingsledningens ansvar att på tävlingsplatsen tillhandahålla nedan beskrivna utrustning, regler och riktlinjer, samt andra nödvändiga instruktioner.

Hinder:

Ett hinder med brädor, ca 1m brett och justerbart i höjd från ca 10 till 70 cm i 10 cm- intervaller skall finnas. Hinderstolparna skall vara ca 1 m höga. I motsats till agilityhinder så skall inte detta hinder ha infångare/täckta hinderstolpar. Ett sådant hinder behövs i alla klasser.

Ett öppet hinder, ca 1 m brett, och justerbart i höjd från ca 10 till 70 cm. Hinderstolparna skall vara ca 1 m höga. Hindret skall vara konstruerat så att det bara är en bom, ca 5 cm i diameter, på den angivna höjden och hindret är öppet under bommen, förutom den sammanbindande stödjande stängen längst ned. Det ska finnas hållare enbart för själva bommen och de ska vara konstruerade så att hunden kan riva bommen oavsett vilket håll den hoppar ifrån. Hållarna ska vara lätt konkavt formade så att bommen inte kan blåsa ner av vinden. Täckta hinderstolpar får inte användas. Detta hinder behövs i klass 3 som tillägg till det ovan angivna hindret.

Se figurer som beskriver hindren i bilaga 1.

Lämpliga apportföremål:

- Tre uppsättningar av träapporter. Varje uppsättning ska innehålla 3 st apportbockar av samma storlek för klass 3. För klass 2 behövs bara två apportbockar per uppsättning. Varje uppsättning varierar i storlek och vikt så att de kan passa raser av olika storlekar, d.v.s. små, mellanstora och stora raser.

Den största apportbocken bör inte väga mer än ca 450 g. Föraren har dock rätt att välja vilken storlek han/hon vill använda.

- Metallapporter av tre olika storlekar där den största inte bör väga mer än ca 200 g. Storleken på de tillgängliga apportföremålen skall motsvara storleken på raser (små – mellanstora – stora). Föraren har dock rätt att välja vilken storlek han/hon vill använda.
- Träföremål av storleken ca 2 cm x 2 cm x 10 cm krävs för klass 2 och 3.
- I klass 2 är antalet föremål 6 x antalet startande hundar
- I klass 3 är antalet föremål 8 x antalet startande hundar

Övrig tillgänglig utrustning:

- Domarblock för att visa upp vilka betyg som ges.
- Skyltar som visar positionerna i fjärrdirigering (text eller figur), alternativt en elektrisk skylt.
- Tejp, sprayfärg, krita eller liknande märkningsmaterial för att märka ut rutor, cirklar samt start- och slutpunkter.
- Tillräckligt antal koner eller annan typ av markörer för att markera till exempel start- och slutpunkt för moment (vid behov) och punkter för vissa utföranden t.ex. vändningspunkter. Koner/markörer skall vara ändamålsenliga. I val av storlek, synlighet och färg bör beaktas deras funktion, det vill säga om de är menade för hunden, föraren, domaren eller tävlingsledaren. Till exempel så ska konerna som markerar rutan vara ca 15 cm höga. Punkten där hunden ska stanna i moment 6 i klass 3 kan markeras med en mycket liten markör (t.ex. en liten platta) 10 cm i diameter, eller en kvadrat, max 10x10 cm, och punkten där hunden skall stanna i moment 7, klass 3, skall markeras med en kon som är 10-15 cm hög.

Det skall finnas en kon som är ca 15-40 cm hög för klass 1 (moment 10), och en ca 40 cm hög kon för klass 3 (moment 8).

I. Priser och uppflyttningar

Startklass

Uppflyttad	160-200 poäng
Godkänt	120-upp till 160 poäng

Klass 1, 2 & 3

1:a pris	256 – 320 poäng
2:a pris	224 – under 256 poäng
3:e pris	192 – under 224 poäng

En hund som har erövat ”Excellent” (1:a pris) i en klass har rätt att tävla i nästa klass.

Diplom/Uppflyttning i startklass är obligatorisk för start i klass 1.

Det är tillåtet att starta i en klass så många gånger man önskar efter att hunden har erövat sitt förstapris.

Om en hund en gång har startat i en viss klass, får den inte därefter starta i en lägre klass.

Det är upp till de nationella reglerna att ange vilka diplom, rosetter etc. som skall delas ut.

Färgerna för lydndsrosetter är traditionellt svart – röd – gul.

Om två eller flera hundar får samma slutresultat och om det är önskvärt att ha en slutlig segrare så skall poängen för moment 3, 5 och 6 läggas ihop. Om resultatet fortfarande blir detsamma skall dessa tre moment göras om.

II. Moment och koefficienter

Startklass	Moment	Koeff.
1.	Följsamhet	4
2	Inkallning	3
3	Sitt under marsch	3
4	Apportering	3
5	Fjärrdirigering	2
6	Hopp över hinder	2
7	Helhetsintryck	3

KLASS 1	Moment	Koeff
1	Sittande i grupp i 1 minut, förare inom synhåll	3
2	Fritt föl	3
3	Ställande under marsch	3
4	Inkallande	3
5	Sättande eller läggande under marsch	2
6	Sändande med läggande	3
7	Apportering	4
8	Fjärrdirigering	3
9	Inkallande med hopp över hinder	3
10	Sändande runt en kon	3
11	Helhetsintryck	2
		32
KLASS 2	Moment	Koeff
1	Platsliggning i grupp i 2 minuter, förare inom synhåll	2
2	Fritt föl	3
3	Ställande och/eller sättande och/eller läggande under gång	3
4	Inkallande med ställande	4
5	Sändande med läggande och inkallande	4
6	Apportering med dirigering	3
7	Vittringsprov och apportering	4
8	Fjärrdirigering	4
9	Hopp över hinder och apportering av metallföremål	3
10	Helhetsintryck	2
		32

KLASS 3	Reglerna för Klass 3 skall tillämpas vid internationella lydnadsprov, där CACIOB och reserv-CACIOB delas ut.	
	Moment	Koeff
1	Sittande i grupp i 2 minuter, förare utom synhåll	2
2	Platsliggning i 1 minut och inkallande	2
3	Fritt följ	3
4	Stå, sitt och ligg under marsch	3
5	Inkallande med ställande och läggande	4
6	Sändande med dirigering, läggande och inkallande	4
7	Apportering med dirigering	3
8	Sändande runt en kon, positioner, apportering och hopp över hinder	4
9	Vittringsprov och apportering	3
10	Fjärridirigering	4
		32

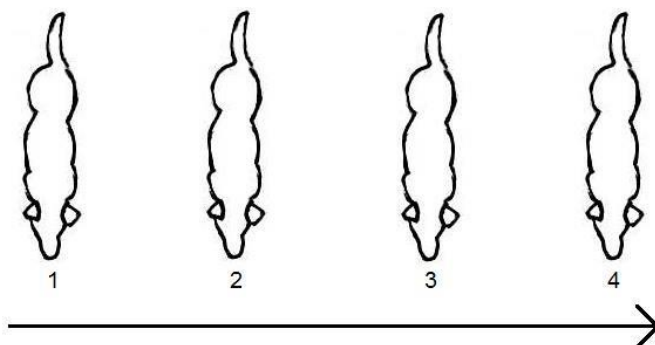
III. Generella anvisningar för utförande och bedömning av moment

Dessa anvisningar skall följas i alla moment såvida inte annat anges i beskrivningen av momenten.

Utförande av momenten

1. Nationella regler kan ange att alla hundar måste kontrolleras innan de får komma in på tävlingsplanen och de kan också ange att domaren ska tillåtas hantera/vidröra hundarna.
2. Domaren har rätt att välja i vilken ordning momentet utförs. Ordningsföljden skall dock vara densamma för alla tävlande.
3. Momenten börjar och slutar med hunden i utgångsposition. Utgångsposition definieras som att hunden sitter vid förarens vänstra sida.
4. Föraren går i vanlig marsch i alla moment utom fritt följ. Fritt följ kan även inkludera långsam respektive språngmarsch beroende på klass.
5. Alla momentet börjar när tävlingsledaren har visat föraren och hunden till startpunkten och hunden sitter i utgångsposition och tävlingsledaren har meddelat ”momentet börjar”.
6. Föraren skall kommendera sin hund till utgångsposition vid startpunkten och skall vara redo att starta momentet utan dröjsmål. Toleransen kan vara något högre i startklass och klass 1 än i klass 2 & 3, där föraren skall vara förberedd att ha sin hund i utgångsposition och påbörja momentet kort efter att man har kommit till startpunkten.
7. Alla momentet slutar när tävlingsledare meddelar ”momentet slut”.
8. I alla moment, såvida inte annat anges i beskrivningen av momenten, ska föraren följa tävlingsledarens instruktioner om när han/hon får kommendera hunden i alla delar av momentet, även om det inte har systematiskt beskrivits för alla moment.
9. Det är upp till föraren att avgöra om han/hon vill ge ett andra kommando och när han/hon vill ge det.
10. De kommenderingar som är angivna för tävlingsledaren i dessa regler är bara exempel. Det är viktigt att kommenderingen är tydlig för förarna.
11. Det är inte tillåtet att peka ut eller visa platser eller riktningar för hunden före moment, vid startpunkten, eller under moment (annat än de som är relaterade till det pågående momentet, om sådana är tillåtna). Detta leder till att momentet underkänns.
12. I startklass & klass 1 får föraren gå in i ringen med hunden i koppel. Under hela tävlingsmomentet måste föraren förvara kopplet utom synhåll för hunden. Det är också tillåtet att lämna kopplet till tävlingsledaren eller utanför lydnadsringen. Föraren får sätta på kopplet på hunden igen när tävlingsmomentet är över och det är dags att lämna ringen.
13. I klass 2 & 3 måste föraren lämna kopplet till tävlingsledaren eller utanför lydnadsringen. Detta gäller för samtliga moment.
14. Hunden skall befinna sig vid förarens vänstra sida mellan momenten. Den behöver inte gå i fotposition och vara under kommando men den skall vara bredvid föraren och under kontroll. Om det av någon anledning blir en fördröjning mellan momenten så är det tillåtet att lägga ner hunden, men den får inte kallas in från den positionen för att fortsätta med momenten.

15. Föraren skall röra sig normalt längs raka linjer. Obestämda eller tveksamma rörelser, överdrivna gester, signaler eller kroppsspråk, och onaturliga rörelser med armar och ben ger betygsavdrag. Vändningar och helomvändningar skall vara 90 grader respektive 180 grader och efter helomvändningar skall föraren återvända till sin ursprungliga linje.
16. I moment där hunden ska passeras så ska avståndet mellan hund och förare vara ca 0,5 m. Föraren får passera hunden på valfri sida, såvida det inte har specificerats i momentet.
17. Riktningarna höger och vänster (t.ex. i apportering med dirigering) definieras från förarens utgångspunkt, d.v.s. föraren riktar åt sin höger-eller vänstersida när han/hon dirigerar hunden vid startpunkten.
I gruppmomenten är riktningen dock från vänster till höger när man står framför de uppradade hundarna, riktad mot hundarna. 1= vänster..... 4=höger (se skiss)



18. Föraren får inte vidröra, smeka/klappa eller på annat sätt uppmuntra hunden under momenten. Detta leder till att momentet underkänns. Detta är däremot tillåtet efter varje avslutat moment.
19. Godisbitar eller leksaker som till exempel bollar är inte tillåtna i ringen, varken under eller mellan momenten. Om domaren upptäcker att en tävlande har eller använder godisbitar eller leksaker i ringen så diskvalificeras den tävlande.
20. I dirigeringsmoment får föraren inte visa riktningar eller vidröra hunden vid startpunkten. Detta leder till att momentet underkänns.
21. Föraren får med stor glädje, beröm och klappar uppmuntra sin hund efter avslutat moment.
22. I fall av överdriven uppmuntrande exempelvis lek eller bus, hopp i famn, slalom mellan förarens ben etc. kan domaren ge en första varning och:
- i. I startklass, klass 1 & 2 noteras detta beteende i helhetsintrycket
 - ii. I klass 3 visas gult kort
 - iii. Om beteendet fortsätter så kan domaren diskvalificera hunden genom att visa rött kort (gäller alla klasser).
23. Domaren har rätt att avbryta ett moment om hunden visar oförmåga eller ovilja att genomföra det. Momentet underkänns därmed.
24. Domaren har rätt att avstänga en hund från fortsatt deltagande om den verkar vara ur funktion eller om den uppträder störande med ihållande skällande eller gnällande.
25. Om hunden skäller eller gnäller under ett moment påverkar det betyget.

26. Om hunden skäller eller gnäller både under och mellan moment, kan domaren ge en första varning och:
 - i. I startklass, klass 1 & 2 noteras detta beteende i helhetsintrycket
 - ii. I klass 3 visas gult kort
 - iii. Om beteendet fortsätter så kan domaren diskvalificera hunden genom att visa rött kort (gäller alla klasser).
27. Höjden på alla hinder skall inte vara högre än ungefär hundens mankhöjd och hinderhöjden anpassas följaktligen därefter.

Fritt följ

28. I samtliga klasser utförs fritt följ utan koppel.
29. Den okopplade hunden skall villigt följa föraren, gåendes vid förarens vänstra sida, med bogen i höjd med förarens vänstra knä och följa föraren i en parallell linje. Föraren ska röra armar och ben/fötter på ett naturligt sätt under momenten.
30. I fritt följ kan föraren välja att göra helomvändningar (180 graders vändning) antingen till höger eller till vänster. ”Tyska vändningen” är lika acceptabel (hunden gör en snäv cirkel runt föraren på höger sida). Vid helomvändning skall föraren återvända till ungefär samma linje som han/hon kom ifrån.
31. Vändningar åt höger och vänster under fritt följ skall vara räta vinklar (90 grader). Före sväng får föraren inte vrida på huvudet och/eller axlarna. Andra kroppssignaler eller signaler med ben/fötter är inte heller tillåtet.
32. Kommandot ”fot” får användas vid varje start, vid tempoväxlingar och vid stegförflyttningar i olika riktningar och vid vändningar och helomvändningar från halt.
33. När föraren stannar skall hunden omedelbart och utan kommando inta utgångsposition.
34. Fritt följ baklänges ska starta från utgångsposition (en halt) och sluta i utgångsposition. Detta gäller för de längre sträckorna i Klass 2 och 3

Kommandon och handtecken:

35. Kommandoorden som anges här är rekommendationer. Andra tillräckligt korta ord är också accepterade kommandon.
36. Kommandot ”fot” får användas vid varje start och kommandot ”stanna kvar” får användas i moment där föraren lämnar hunden eller vänder sig ifrån hunden.
37. Kommandon innebär muntliga kommandon. Vid vissa tillfällen kan handtecken ersätta ett muntligt kommando eller ges samtidigt som ett muntligt kommando. Om så är fallet anges det i beskrivningen av momentet. När handtecken används skall de vara korta och inte pågå längre än ett muntligt kommando och de får inte innehålla några andra kroppssignaler. En eller två händer får användas.
I moment där muntliga kommandon eller handtecken får användas, måste föraren informera domaren innan momentet börjar om handtecken kommer att användas. Detta är dock inte nödvändigt om både muntliga kommandon och handtecken är tillåtna.
38. Begreppet kroppsspråk innebär att röra sin kropp (inte nödvändigtvis ta steg), vrida eller vända på kroppen, huvudet eller axlarna såväl som att ge signaler med ben/fötterna. Detta leder till mer eller mindre stort betygsneddrag beroende på situationen och hur överdrivet kroppsspråket är.

39. Om föraren tar steg samtidigt som han/hon ger kommandon underkänns momentet.
40. Handtecken är aldrig tillåtna när hunden är vid sidan av föraren i utgångsposition. Detta leder till kraftigt betygsneddrag, 2-4 poäng beroende styrka, situation och varaktighet. Om handtecknet kombineras med kroppssignaler blir betygsneddraget ännu kraftigare.
41. I moment där hunden dirigeras eller behöver omdirigeras, är det tillåtet att använda handtecken samtidigt som ett muntligt kommando när hunden befinner sig på avstånd. Detta indikeras i respektive moment av hakparanteser []. Sådana moment eller delar av moment är: springa runt en kon, sändande till en cirkel eller ruta, samt dirigering/sändande för att apportera korrekt föremål. Ett kompletterande handtecken skall inte innebära betygsneddrag, det sker endast för extra kommandon eller omdirigeringskommandon.

Inkallnings- och apporteringsmoment:

42. Hundens namn får användas tillsammans med kommando vid inkallningsmoment/inkallningssituationer. Namnet och kommandot måste ges tätt tillsammans så att de inte ger intryck av att vara två separata kommandon. Det är också tillåtet att använda enbart hundens namn.
43. I inkallnings- och apporteringsmoment kan hunden antingen komma direkt in till utgångsposition eller så kan den sätta sig framför föraren först. Om hunden sitter framför föraren måste den, på kommando (efter instruktion från tävlingsledaren) snabbt inta utgångsposition och röra sig tätt inpå föraren. Detta gäller även vid hopp över hinder.
44. I inkallnings- och apporteringsmoment behöver domaren inte veta om det var meningen att hunden skulle inta utgångsposition direkt eller först stanna framför föraren. Maxbetyg kan ges om momentet utförs korrekt, oavsett vilken sorts ingång som var avsedd.
45. Om en apportbock oavsiktligt kastas så att den hamnar på en otillfredsställande plats (studsar utanför ringen, till en plats där den inte kan nås eller hamnar på för kort sträcka), måste den kastas om. Detta leder dock till 2 poängs betygsneddrag. Om det andra kastet är otillfredsställande så underkänns momentet.
46. Det är inte tillåtet att låta hunden hålla i föremålet/apportbocken innan momentet. Om detta händer är maxbetyget i klass 1 5 (fem), i klass 2 & 3 underkänns momentet.
47. Föraren har rätt att välja storlek på apportbock.

Bedömning av momenten

48. Bedömningen av ett moment börjar när föraren har intagit sin plats vid startpunkten med hunden i utgångsposition och tävlingsledaren meddelar ”momentet börjar”. Bedömningen slutar när tävlingsledaren meddelar ”momentet slut”.
49. Alla avvikelser från idealutförandet skall leda till betygsneddrag: alla extra kommandon, dubbelkommandon, kroppssignaler, avvikelser från utgångsposition och avvikelser från parallella linjer osv.
50. Det är viktigt att hunden är glad och villigt lyder kommandona.
51. Hänsyn ska tas till rasen/individens vid bedömning av hastighet. Idealhastigheten är inte densamma för alla raser. När en hund reagerar på kommandona omedelbart och villigt, rör sig rastypiskt, håller sitt tempo och visar intresse i det den gör ska hunden tilldelas högsta betyg om den inte gör några misstag som leder till betygsneddrag.

52. Generellt bör ett extra kommando ge 2 poängs betygsneddrag och ett tredje kommando leder till att momentet underkänns, eller i vissa fall en del av momentet, t.ex.sättande i slutet av ett moment, en position i apportering med dirigering eller en position i moment 2.3 och 3.4. I moment som innehåller dirigeringskommandon och fjärrdirigeringskommandon ger ett extra kommandon 1-2 poängs betygsneddrag. Se anvisningarna för dessa moment.
53. All bestraffning av hunden leder till diskvalificering.
54. Om föraren vidrör hunden under ett moment, underkänns momentet. Detta kan leda till en varning.
55. Om vidrörande av hunden under eller mellan moment kan tolkas som bestraffning, diskvalificeras ekipaget.
56. Om hunden inte intar utgångsposition eller startposition i ett moment (det vill säga sitter eller ligger), underkänns momentet.
57. Om hunden inte intar utgångsposition (sitt) i slutet av ett moment är maxbetyget 7.
58. Om hunden inte sitter lugnt vid förarens sida när ett moment börjar, är maxbetyget 8
59. Om föraren tar steg samtidigt som han/hon ger kommandon, underkänns momentet.
60. Om hunden vidrör föraren (lätt) när den sitter framför föraren eller kommer in till utgångsposition i inkallnings- eller apporteringsmoment, ger det 1-2 poängs betygsneddrag. Om hunden stöter in i/kolliderar med föraren, är maxbetyget 7.
61. Skällande och gnällande under ett moment ska ge betygsneddrag. Vid några enstaka skall är maxbetyget 7 om skällandet är ihållande underkänns momentet. Även om det bara är ett kort skall i början eller slutet av momentet (kanske ett uttryck för entusiasm) bör det leda till 1 poängs betygsneddrag.
62. Om skällandet/gnällandet fortgår och upprepas i flera moment så diskvalificeras ekipaget.
63. Att kontrollera hunden genom att hålla i halsbandet mellan momenten leder till en varning och betygsavdrag i helhetsintrycket i klass 1 och 2, och gult kort i klass 3.
64. Om hunden uträttar naturbehov i ringen leder det till:
 - a. Att momentet och helhetsintrycket underkänns om det händer under ett moment i klass 1
 - b. Att helhetsintrycket underkänns om det händer mellan moment i klass 1.
 - c. Att hunden diskvalificeras i klass 2 & 3, oavsett om det händer under eller mellan momenten.o
65. Om hunden agerar självständigt under ett moment ger det maximalt 2 betygsneddrag.

Tjuvstarter

66. Om hunden förutser kommandot (det vill säga den håller sig inte ordentligt i utgångsposition: rycker till, ställer sig upp men rör sig inte framåt) när momentet börjar, är maxbetyget 8.
67. Om hunden tjuvstartar i klass 1 (i moment där hunden sänds från föraren) dvs lämnar föraren efter att momentet har startat men innan föraren givit kommando (t.ex. startar på tävlingsledarens kommando) så får föraren kalla tillbaka hunden en gång. Om hunden avbryter och kommer tillbaka och kan fullfölja momentet så är maxbetyget 6. Om hunden inte avbryter utan fortsätter momentet så underkänns det.

68. Om hunden tjuvstartar i klass 2 eller 3 (det vill säga lämnar föraren efter att momentet har startat men innan föraren givit kommando) så får föraren inte kalla tillbaka hunden och momentet underkänns därmed.

Hund som lämnar lydnadsringen eller föraren

Hund som lämnar lydnadsringen

69. Om hunden lämnar ringen under eller mellan moment i klass 2 & 3 och är utom kontroll, diskvalificeras den.
70. Om hunden lämnar ringen under eller mellan moment i klass 1 och är utom kontroll, får föraren kalla på den två gånger. Om hunden kommer tillbaka så får de fortsätta med tävlingen men det leder till kraftigt betygsneddrag i helhetsintrycket. Momentet ifråga underkänns. Om hunden lämnar ringen en andra gång så diskvalificeras den. Startklass beskrivs vid momentet helhetsintryck

Hund som lämnar föraren utan att lämna ringen

71. Om hunden lämnar föraren under ett moment (avbryter momentet) eller mellan moment i klass 2 & 3 och är utom kontroll, men inte lämnar ringen, får föraren kalla på den en gång utan att lämna sin position. Om hunden återvänder till föraren så underkänns momentet ifråga men de får fortsätta med nästa moment.
72. I klass 2 leder detta till kraftigt betygsneddrag i helhetsintrycket
73. I klass 3 leder det till en varning. Domaren visar gult kort.
74. Om hunden lämnar föraren under eller mellan moment i klass 1 och är utom kontroll, får föraren kalla på den två gånger utan att lämna sin position. Om hunden kommer tillbaka till föraren så får de fortsätta med tävlingen men det leder till kraftigt betygsneddrag i helhetsintrycket. Momentet ifråga underkänns. Om hunden lämnar föraren en andra gång så leder det till diskvalificering.

Apporteringsmoment

Tappa apportbocken/föremålet

75. Om hunden tappar apportbocken/föremålet men plockar upp det på eget initiativ, är maxbetyget 8. Om ett extra ”apport”-kommando krävs för att hunden ska plocka upp föremålet igen är maxbetyget 5. Om hunden tappar föremålet bredvid föraren och föraren tar upp det utan att flytta på sig, kan betyg 5 ges förutsatt att hunden intar utgångsposition korrekt. Om föremålet tappas på grund av förarens slarv efter losskommandot, är maxbetyget 7.

Tugga på apportbocken/föremålet

76. Tuggande på apportbock/föremål leder till 2-3 poängs betygsneddrag. Om tuggandet är kraftigt är maxbetyget 5. Mycket kraftigt tuggande eller att föremålet går sönder leder till att momentet underkänns. Om hunden gör ett omtag för att få bättre grepp ska det dock inte leda till betygsneddrag.

Startklass

Moment 1 Följsamhet (Koeff 4)

Kommandon: "Fot"

Utförande: Hunden skall villigt följa föraren vid dennes vänstra sida med huvudet eller bogen i jämnhöjd med förarens ben. Föraren väljer själv om hunden ska vara lös eller kopplad. Kopplet kan hållas antingen i höger eller vänster hand. Kommando får - för att inte medföra betygsneddrag - ges vid start, samt tempoväxling. Då föraren gör halt ska hunden, för högsta betyg, direkt inta utgångsställning. Den totala sträckan ska vara 30-60 meter. Momentet börjar med vanlig marsch. Momentet ska innehålla en högersväng, en vänstersväng samt 5-10 meter språngmarsch. Ekipaget ska hinna röra sig minst 5 meter mellan varje ny kommendering från tävlingsledaren (svängar, tempoväxlingar och halt). I slutet av sträckan kommenderas en rak halt. Från halten kommenderas en vändning på stället. TL väljer om vändningen ska utgöras av höger om/vänster om eller helt om. Alla tävlande i gruppen ska kommenderas i samma mönster.

Bedömning: För högsta betyg ska hunden röra sig parallellt med föraren och hålla samma position under hela sträckan. Tempoväxlingen ska vara tydlig. Enstaka dubbelkommando med kropp eller röst ger avdrag med 1 betygsenhet. Om föraren väljer att uppmuntra hunden genom röst eller handtecken under större delen av momentet kan max betyg 7 utdelas. Hund som hela tiden förs i stramt koppel, alternativt följer föraren på längre avstånd än 1 meter, kan inte godkännas. Samma sak gäller om hunden släpar och uppmanas fram vid flera tillfällen. Varje liten avvikelse som hunden gör från det önskvärda mönstret bör återspeglas i betygsättningen, exempelvis tempot i halterna.

Moment 2 Inkallande (Koeff 3)

Kommandon: "Stanna kvar" – (Hundens namn) + "Hit"

Utförande: Hunden lämnas i sittande ställning varefter föraren på tävlingsledarens tillsägelse går ca 15 m rakt fram och gör helt om halt. Innan föraren lämnar hunden får ett "stanna kvar" kommando användas. På tävlingsledarens uppmaning inkallas hunden.

Bedömning: Huvudvikten skall läggas vid att hunden visar engagemang, målmedvetenhet och vilja att åtlyda kommandot.

Hund som ändrar ställning innan inkallningskommandot kan tilldelas högst betyg 8

Hund som flyttar sig mer än 3 längder innan föraren gjort helt om halt underkänns i momentet.

Hund som startar innan tävlingsledarens uppmaning men efter att föraren gjort helt om tilldelas högst betyg 7. Hund som startar på tävlingsledarens uppmaning kan tilldelas högst betyg 8.

Hund som behöver ett extra inkallningskommando tilldelas högst betyg 8. Vid mer än 3 inkallningskommando underkänns momentet. Övriga extra kommandon eller dubbelkommandon reducerar betyget mindre än ett extra inkallningskommando. Precisionsfel vid avslut (sitter snett, islag i föraren, studsavslut, yvigt avslut etc) reducerar betyget med max 2 poäng. Om föraren flyttar sig underkänns momentet.

Moment 3 Sitt under marsch (Koeff 3)

Kommandon: "Fot" – Sitt - "Fot"

Utförande: På tävlingsledarens tillsägelse lämnar föraren och den okopplade hunden startpositionen i vanlig marsch. Efter ca 10 meter stannar ekipaget på tävlingsledarens tillsägelse och föraren

kommenderar hunden till sittande och hunden skall omedelbart sätta sig. Föraren går därefter ett varv runt hunden. Avståndet skall vara inom 50 cm från hunden. Föraren fortsätter därefter med hunden i fotposition utan att stanna till vid den sittande hundens sida och ekipaget går tillsammans utan uppehåll framåt och efter ca 10 m beordras ekipaget att göra halt.

Bedömning: Om hunden intar fel ställning (ställer eller lägger sig i stället för sittande) men håller sin ställning medan föraren går runt, kan max betyg 5 uppnås. För att få poäng för någon annan position än sittande måste hunden bibehålla positionen medan föraren går runt hunden.

Ett andra kommando för att få hunden att inta sittande position leder till förlust av 2 poäng.

Handsignaler, kroppsspråk tillsammans med sittkommandot kommer att inverka på betyget, beroende på deras styrka och längd med en minskning av 1-2 poäng. I bedömningen ska hänsyn till fria följet tas

Moment 4 Apportering (Koeff 3)

Kommandon: ”Stanna kvar” – ”Apport” - ”Loss”

Utförande: Apportbock av trä ska användas och föraren äger rätt att välja storlek. Om den tävlande väljer att använda egen godkänd apportbock får den inte vara söndertuggad och ska lämnas över till tävlingsledaren innan första momentet börjar. Arrangören tillhandahåller apportbock om man inte har med sig egen. Tävlingsledaren beordrar föraren att lämna hunden i sittande ställning, varefter föraren beordras lägga ut apportbocken ca 5 meter framför hunden och fortsätter ytterligare ca 8 meter tills tävlingsledaren ger order om helt om halt. Innan föraren lämnar hunden får ett ”stanna kvar” kommando användas. Därefter beordras föraren att kommendera hunden att hämta och sedan avlämna apport. Föraren väljer själv om avlämnandet sker framifrån eller vid sidan. Hunden skall inta sittande vid avlämnandet. Föraren skall kunna ta emot apport utan att flytta fötterna. Detsamma gäller om hunden släpper/tappar föremålet på marken innan avlämnandet.

Bedömning Huvudvikten skall läggas vid att hunden visar villigheten och glädje att hämta och lämna apportbocken till föraren. Hund som ändrar ställning innan föraren fått order om helt om halt ges högst betyg 8. Hund som startar innan tävlingsledarens uppmaning men efter att föraren gjort helt om tilldelas högst betyg 7.

Hund som startar på tävlingsledarens uppmaning kan tilldelas högst betyg 8.

Hund som flyttar sig mer än 3 längder innan föraren gjort helt om halt underkänns. Hund som leker, tappar eller trampar på apport vid gripandet ges högst betyg 7. Hund som släpper apport på marken bredvid föraren ges högst betyg 6. Släpper hunden föremålet så långt ifrån föraren att denne måste flytta fötterna för att nå apporten underkänns momentet. Vid tugg sänks betyget, ihållande och kraftiga tuggningar bör ge högst betyg 6.

Moment 5 Fjärrdirigering (Koeff 2)

Kommandon: ”Stanna kvar” – ”Ligg” och/eller handtecken – ”Sitt”

Utförande: Hunden lämnas sittande. Innan föraren lämnar hunden får ett ”stanna kvar” kommando användas. På tävlingsledarens order beger sig föraren ca 5 meter från hunden och gör helt om.

Efter cirka 3 sekunder på order från tävlingsledaren ska föraren sedan med hjälp av röst och/eller handtecken kommendera hunden till liggande. Föraren återgår och sätter upp hunden på tävlingsledarens order.

Bedömning: Hund som avviker mer än 1 gång sin egen längd ges max betyg 7. Hund som avviker mer än 2 gånger sin egen längd underkänns. Förflyttning i olika riktningar summeras. Hund som lägger sig innan förarens kommando men efter att föraren intagit in plats kan inte ges högre betyg än 7. Hund som lägger sig innan föraren intagit sin plats kan inte ges högre betyg än 5. Hund som lägger sig på tävlingsledarens uppmaning kan tilldelas högst betyg 8
Hund som inte kan förmås skifta ställning underkänns.

Moment 6 Hopp över hinder (Koeff 2)

Kommandon: "Stanna kvar" - "Hopp"

Utförande: Hunden skall lämnas sittande på valfritt avstånd till hindret och föraren beordras ställa upp på valfritt avstånd på motsatta sidan i riktning mot hindret. Innan föraren lämnar hunden får ett "stanna kvar" kommando användas. På förarens kommando skall hunden hoppa fritt över hindret och inta utgångsställning vid föraren. Hindret ska vara täckt och hopphöjden densamma som hundens mankhöjd, avrundat till närmaste 5 cm. På begäran av föraren kan höjden sättas högre, dock max 50cm.

Bedömning: Hund som ändrar ställning innan föraren kommenderat "hopp" kan inte ges högre betyg än 8. Hund som startar innan tävlingsledarens uppmaning men efter att föraren gjort helt om tilldelas högst betyg 7.

Hund som startar på tävlingsledarens uppmaning kan tilldelas högst betyg 8. Hund som ej förmås sitta kvar tills föraren intagit sin plats på motsatta sidan av hindret underkänns.

Hund som vidrör hindret lätt bör inte ges högre betyg än 8. Hund som använder hindret som stöd eller passerar vid sidan om hindret underkänns

Moment 7 Helhetsintryck (Koeff 3)

Bedömning: Vid bedömning av helhetsintrycket skall stor hänsyn tas till den glädje, samarbetsvilja och trevliga uppträdande som ekipaget uppvisar. För att få högsta poäng måste föraren kommunisera med sin hund på ett mycket positivt sätt. Betyget påverkas av allt som sker på planen det vill säga så väl av uppträdande under som mellan momenten.

Om hunden lämnar ringen eller om den utför behov i ringen kan ingen poäng ges för helhetsintrycket. Om hunden inte är helt under kontroll, utan kortvarigt lämnar föraren vid fler tillfällen under provet kan inte mer än betyg 6 ges.

Klass 1

Moment 1.1 Sittande i grupp i 1 minut, förare inom synhåll (Koeff 3)

Kommandon: ”sitt”, ”stanna kvar”

Utförande: Momentet börjar när alla förare i gruppen står på rad med ca 5 meters mellanrum med sina hundar i utgångsposition och tävlingsledaren kommenderar ”momentet börjar”. Momentet slutar när förarna har återvänt till sina hundar och tävlingsledaren kommenderar ”momentet slut”. Förarna lämnar sina hundar och går ca 10 meter, stannar och vänder sig mot hundarna. Efter en minut går förarna tillbaka mot hundarna, passerar sin hund på ca 0,5 m avstånd, och stannar ca 3 meter bakom sin hund. Därefter kommenderas förarna att gå fram och ställa sig bredvid sina hundar. Det bör vara minst tre hundar i en grupp, men inte fler än fyra.

Bedömning: Hund som inte vill sitta (två kommandon), står, ligger eller förflyttar sig mer än sin egen kroppslängd underkänns i momentet. Alla förflyttningar ger betygsneddrag. Om hunden skäller 1-2 ggr ger det 1-2 poängs betygsneddrag; om hunden skäller under större delen av momentet underkänns momentet. Rastlöshet, såsom att flytta vikt från en sida eller en tass till den andra, ger betygsneddrag. Hunden får röra på huvudet och se sig omkring, och den får visa intresse om det uppstår en störning eller ett ljud i eller utanför lydnadsringen. Detta ska dock inte ge intryck av att vara orsakat av rastlöshet eller oro. Om hunden lägger sig eller ställer sig efter att tiden gått ut och förarna är på väg tillbaka till hundarna, är maxbetyget 5 ges. Om en hund ställer sig upp och går så nära en annan hund att det finns risk för störning eller slagsmål, ska momentet avbrytas och sedan återupptas för alla hundar utom för den som orsakade störningen.

Moment 1.2 Fritt följ (Koeff 3)

Kommandon: ”fot”

Utförande: Fritt följ provas i vanlig marsch, i samband med vändningar till höger och vänster, helomvändningar och halter. Fritt följ provas även i språngmarsch, men här ingår endast vändningar till höger. Hunden ska också provas i stegförflyttningar, 2-3 steg framåt och bakåt. Alla hundar på samma prov ska provas i fritt följ enligt samma mönster.

Bedömning: Hund som lämnar föraren eller som under större delen av momentet följer föraren på ett större avstånd än 0,5 m underkänns. Om hunden går långsamt är maxbetyget 7. Bristande kontakt, extra kommandon och kroppspråk ska ge betygsneddrag. En icke korrekt fotposition (inte parallell eller rätt i höjd) ska resultera i 1-2 poängs betygsneddrag. Att sakta in och stanna före, under eller efter vändningar ger betygsneddrag. Om hunden går väldigt nära föraren så att den stör eller hindrar föraren bör detta ge betygsneddrag. Om hunden lutar sig mot och vidrör föraren bör betyget reduceras ytterligare.

Moment 1.3 Ställande under marsch (Koeff 3)

Kommandon: ”fot”, ”stå”, ”sitt”

Utförande: Förare och hund lämnar startpunkten och går rakt fram i vanlig marsch. Efter ca 10 meter kommenderar föraren, utan att själv stanna, hunden att stå och hunden ska omedelbart stanna. Föraren fortsätter ca 10 meter till en markerad punkt, vänder sig om självständigt och stannar vänd mot hunden. Efter ca 3 sekunder, på tävlingsledarens kommando, återvänder föraren mot hunden

parallellt med den linje denne gick när hunden lämnades, passerar på hundens vänstra sida på ca 0,5 meters avstånd, vänder om när han/hon har passerat hunden (1-2 meter), går upp vid sidan av hunden och kommenderar den till utgångsposition. Alla delar av momentet, förutom vändningen vid markerad punkt, utförs på tävlingsledarens kommandon.

Bedömning: Om hunden stannar i fel position och ändrar till en korrekt position innan föraren har vänt sig om, ställer sig före kommando, behöver ett extra kommando eller om föraren stannar före/under kommandot, underkänns momentet. För att få betyg får hunden inte förflytta sig mer än en kroppslängd efter att kommando givits. En hund som stannar direkt vid kommandot, men i fel position, kan få betyg 5 om momentet är korrekt utfört för övrigt.

Om hunden ändrar en korrekt position efter att föraren har vänt sig om vid den markerade punkten, är maxbetyget 7. Om föraren ändrar tempo, saktar in/snabbar på före sitt kommando, är maxbetyget 7. Handtecken och kroppssignaler anses som grava fel och påverkar betyget kraftigt. Beroende på hur kraftiga och långvariga signalerna är blir betygsneddraget 3-5 betygsenheter.

Vid bedömningen skall även fria följet vägas in. Dåligt fritt följ ger 1-2 poängs betygsneddrag. Att förflytta sig och stanna långsamt eller inte stanna på rak linje är brister. Det bör leda till 1-4 poängs betygsneddrag. Om föraren passerar hunden på fel sida är betygsneddraget 1 poäng.

Moment 1.4 Inkallande (Koeff 3)

Kommandon: ”ligg”, (”stanna”), ”hit”, ”fot”

Utförande: Föraren kommenderar hunden att lägga sig ner på tävlingsledarens tillsägelse och börjar gå på tävlingsledarens instruktion 20-25 meter i anvisad riktning till anvisad punkt och vänder sig om (självständigt). På tävlingsledarens tillsägelse kallar föraren in hunden. Hundens namn får kombineras med inkallningskommando, men namnet och kommandot måste följa direkt på varandra och inte ge intrycket av att vara två skilda kommandon.

Bedömning: Det är viktigt att hunden svarar villigt på kommandot. Hunden ska röra sig med god fart, åtminstone i snabb trav, och bibehålla farten. Hänsyn bör tas till rasen vid bedömning av hastigheten. Om mer än ett inkallningskommando ges är maxbetyget 7. Ett tredje kommando leder till att momentet underkänns. Om hunden rör sig mer än en kroppslängd innan inkallningskommandot underkänns momentet. Om hunden står eller sitter upp eller rör sig mindre än en kroppslängd innan kommenderingen, är maxbetyget 8.

Moment 1.5 Sättande eller läggande under gång (Koeff 2)

Kommandon: ”fot”, ”sitt” eller ”fot”, ligg”, ”sitt”

Utförande: Föraren informerar tävlingsledare och domare om vilken av de två alternativa positionerna (sitt/ligg) som hunden kommer att utföra. Förare och hund lämnar startpunkten och går rakt fram i vanlig marsch. Efter ca 10 meter kommenderar föraren, utan att själv stanna, hunden att sitta/ligga och hunden ska omedelbart sitta/ligga.

Föraren fortsätter att gå ca 10 meter (till en markerad punkt), vänder sig om (självständigt) och stannar vänd mot hunden. Efter ca 3 sekunder, på tävlingsledarens kommando, återvänder föraren mot hunden parallellt med den linje denne gick när hunden lämnades, passerar på hundens vänstra sida på ca 0,5 meters avstånd, vänder om när han/hon har passerat hunden (1-2 meter), går upp vid sidan av

hunden och kommenderar den till utgångsposition. Alla delar av momentet, förutom vändningen vid markerad punkt, utförs på tävlingsledarens kommando.

Bedömning: Om hunden stannar i fel position och ändrar en korrekt position innan föraren har vänt sig om, sätter sig/lägger sig före kommando, behöver ett extra kommando, eller om föraren stannar före/under kommandot, underkänns momentet. För att få betyg får hunden inte förflytta sig mer än en kroppslängd efter att kommando givits. En hund som stannar direkt vid kommandot, men i fel position, kan få betyg 5 om momentet är korrekt utfört för övrigt.

Om hunden ändrar en korrekt position efter att föraren har vänt sig om vid den markerade punkten är maxbetyget 7. Om föraren ändrar tempo, saktar in/snabbar på före sitt kommando är maxbetyget 7. Handtecken och kroppssignaler som grava fel och påverkar betyget kraftigt. Beroende på hur kraftiga och långvariga signalerna är blir betygsneddraget 3-5 betygsenheter.

Vid bedömningen skall även fritt följ vägas in. Dåligt fritt följ ger 1-2 poängs betygsneddrag. Att förflytta sig och sätta sig/lägga sig långsamt eller inte sitta/ligga på rak linje är brister. Det bör leda till 1-4 poängs betygsneddrag. Om föraren passerar hunden på fel sida är betygsneddraget 1 poäng

Moment 1.6 Sändande till ruta med läggande (Koeff 3)

Kommandon: ”framåt” [”höger/vänster” och/eller handtecken], (”stanna”), ”ligg”, ”sitt”

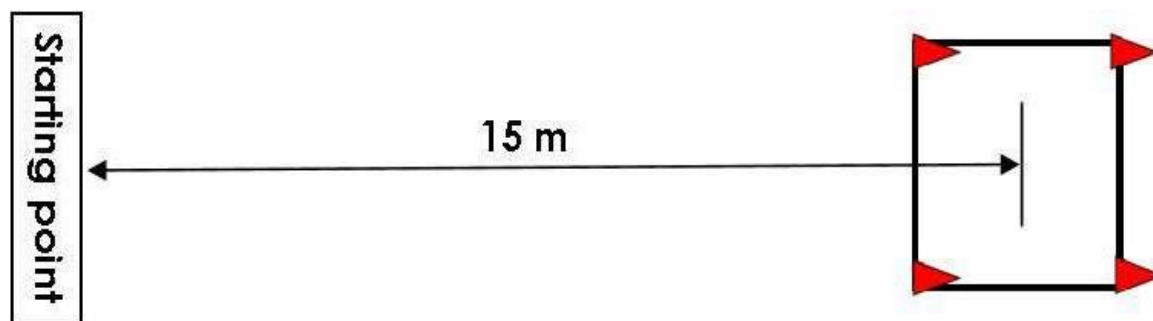
Utförande: Innan momentet börjar skall föraren meddela domaren om han/hon kommenderar hunden att förstå stå och sedan lägga sig i rutan eller att lägga sig direkt i rutan.

På tävlingsledarens instruktion sänder föraren hunden till en ruta av storleken 3 x 3 meter vilken är placerad 15 meter från startpunkten. Hunden ska röra sig i en rak linje till rutan och gå in i rutan framifrån.

När hunden kommer fram till rutan kommenderar föraren hunden att antingen stå och sedan lägga sig i rutan eller att lägga sig direkt i rutan. Om hunden kommenderas att stå så skall ståpositionen vara tydlig och stabil, innan ligg-kommandot ges. På tävlingsledarens instruktion går föraren fram, ställer sig bredvid hunden och kommenderar den (på tävlingsledarens instruktion) till utgångsposition.

Inte mer än fyra kommandon skall användas under momentet om det fjärde kommandot är stå-kommandot i rutan. Alternativt kan föraren kommendera hunden att lägga sig direkt i rutan och därmed använda endast tre kommandon. Om hunden behöver omdirigeras kan dirigeringskommandon kombineras med handtecken.

Storleken på rutan är 3 x 3 meter. Avståndet mellan rutans mittpunkt och startpunkten är ca 15 meter. Koner (ca 10-15 cm höga) markerar rutans hörn. Synliga linjer (t.ex. tejp, krita, band) sammanbinder konernas ytterkanter. Det skall vara minst ca 3-5 meters avstånd mellan rutans kanter och lydnadsringens kant. Se figur för moment 6 i klass 1.



Bedömning: Tonvikt bör läggas på hundens villighet att följa kommandon, hundens tempo och närmaste väg skall påverka betyget. För högsta betyg skall föraren inte använda fler än 4 kommandon i momentet, om föraren har stå-kommando i rutan. Alternativt kan föraren kommendera hunden att lägga sig direkt i rutan och därmed använda endast tre kommandon. Om föraren rör på sig (tar steg i någon riktning) samtidigt som han/hon ger kommandon, underkänns momentet. Om föraren har överdrivet kroppsspråk är maxbetyget 8. Om hunden rör sig väldigt långsamt, ska betyget bli 7.

För att momentet skall godkännas måste hundens hela kropp, förutom svansen, befinna sig i rutan. Om hunden sätter sig eller lägger sig utanför rutan får den inte dirigeras om och momentet underkänns. Momentet underkänns om hunden förflyttar ut ur rutan innan momentet är avslutat. Om hunden kryper in i rutan är maxbetyget 7. Om hunden ändrar position innan föraren har kommit fram är maxbetyget 6.

Om hunden intar fel position i rutan ger det 3 poängs betygsneddrag och om ståpositionen inte är tydlig och stabil ger det 2 poängs betygsneddrag. Momentet underkänns om antingen stå- eller liggkommandot måste ges en tredje gång. För ett extra kommando ges 2 poängs betygsneddrag. Betygsneddrag på grund av extra dirigeringskommandon beror på hur kraftiga kommandona är och hur villigt hunden följer dem, och därmed kan betygsneddraget bli 1-2 poäng. Om hunden reser sig till sittande eller stående när föraren är bredvid hunden men innan kommando givits är maxbetyget 8.

Det är inte tillåtet att rikta in hunden från startpunkten eller att visa hunden rutan före momentet. Detta leder till att momentet underkänns.

Moment 1.7 Apportering (Koeff 4)

Kommandon: ”apport”, ”loss” (”fot”)

Utförande: Tävlingsledaren meddelar att momentet börjar och lämnar över en apportbock av trä till föraren. På tävlingsledarens instruktion kastar föraren apportbocken, minst ca 10 meter. På tävlingsledarens tillsägelse kommenderar föraren hunden att hämta apporten.

Bedömning: Hundens villighet att följa kommandon, hundens tempo och att den tar den kortaste vägen till apporten och tillbaka, skall påverka betyget.

För bedömning av om hunden tappar apportbocken, eller tuggar/biter på apportbocken, se de generella anvisningarna för bedömning av moment.

Moment 1.8 Fjärrdirigering (Koeff 3)

Kommandon: ”ligg”, ”stanna kvar”, ”sitt”, ”ligg” och/eller handtecken

Utförande: Hunden ska ändra position 4 ggr (sitt/ligg) enligt förarens kommandon och utan att förflytta sig från platsen där den blivit lämnad. En gräns dras bakom hunden genom en tänkt linje mellan två markerade punkter. Föraren kommenderar hunden att lägga sig ner vid startpunkten framför den tänkta linjen. Föraren lämnar hunden och går till en angiven plats ca 5 meter framför hunden, och stannar vänd mot hunden. Ordningen på positionerna är endast sitt – ligg (2 ggr) och därmed blir det sista kommandot för att ändra position ”ligg”. Tävlingsledaren visar föraren i vilken ordning hunden ska skifta positioner med skrivna skyltar, figurer eller en elektronisk skylt. Tävlingsledaren står 3-5 meter från hunden så att han/hon inte kan se hunden när instruktionerna ges.

Tävlingsledaren skall ändra skylten var tredje sekund. Föraren får använda både muntliga kommandon och handtecken när han/hon står på avstånd från hunden, men de måste vara korta och utföras samtidigt. Efter sista liggkommandot, återvänder föraren till hunden och kommenderar den till utgångsposition/att sitta.

Bedömning: Hastigheten i skiftet mellan positionerna, distinkta positioner, hur bra positionerna hålls samt hur mycket hunden rör sig, skall återspegla betyget. För att momentet skall godkännas får hunden inte förflytta sig mer än totalt en kroppslängd från startpunkten (åt något håll). Alla förflyttningar summeras (framåt och bakåt, sidoförflyttningar etc). Om hunden missar en av de fyra positionerna, till exempel intar fel position eller behöver ett tredje kommando för en position är maxbetyget 7. Om hunden missar två positioner underkänns momentet.

Om hunden sätter sig upp innan föraren återvänt, kan ekipaget är maxbetyget 8. Omfattande användande av rösten eller överdrivna eller långvariga handtecken ger betygsneddrag.

Det är tillåtet att ge ett tredje kommando för en position, men den positionen underkänns. Första gången som ett extra kommando måste ges för en position ger det 2 poängs betygsneddrag. Varje ytterligare extra kommando ger 1 poängs betygsneddrag.

Moment 1.9 Inkallning med hopp över hinder(Koeff 3)

Kommandon: ”stanna kvar”, ”hopp” (”fot”)

Utförande: Föraren ställer sig framför ett hinder på ca 2-4 meters avstånd (föraren väljer själv) med hunden i utgångsposition. Tävlingsledaren meddelar att momentet börjar och instruerar föraren att lämna hunden sittandes framför hindret. Föraren går runt hindret till andra sidan (ca 2-4 meter) vänder sig om och stannar vänd mot hunden.

Föraren kallar in hunden över hindret på tävlingsledarens tillsägelse. Hunden skall hoppa och inta utgångsposition.

Hindrets höjd ska ungefär motsvara hundens mankhöjd. Höjden kan avrundas, nedåt hellre än uppåt. Maxhöjden är dock 50 cm.

Bedömning: Hundens villighet att följa kommandon och inkallning, hundens tempo och att den tar den kortaste vägen till föraren, skall påverka betyget. Minsta beröring av hindret när hunden hoppar ger maxbetyg 8. Om hunden stödjer sig på hindret, om hindret välter eller om hunden vägrar hoppa, så underkänns momentet.

Moment 1.10 Sändande runt en kon (Koeff 3)

Kommandon: ”Runt” [”Höger/vänster” och/eller handtecken] (”Fot”)

Utförande: Föraren står med hunden i utgångsposition riktad mot en kon, ca 15-40 cm hög, på ca 10 meters avstånd. På tävlingsledarens tillsägelse sänder föraren hunden från startpunkten för att springa runt konen. Hunden skall runda konen och återvända till föraren och inta utgångsposition.

Bedömning: Hundens villighet att följa kommandon, hundens tempo och att den tar den kortaste vägen, skall påverka betyget. När hunden rundar konen bör avståndet till konen vara rimligt i förhållande till rasen och tempot. Hundens väg runt konen kan vara motsols eller medsols. Om inkallningskommando ges är maxbetyget 8. Om hunden vänder vid konen, men har inte sprungit runt konen är maxbetyget 5. Om hunden vänder innan den är framme vid konen, om ett tredje ”runt”-

kommando ges eller om ett andra inkallningskommando ges, underkänns momentet. Om hunden måste omdirigeras får dirigeringskommandon kombineras med handtecken.

Det är inte tillåtet att rikta in eller vidröra hunden vid startpunkten. Detta leder till att momentet underkänns.

Moment 1.11 Helhetsintryck (Koeff 2)

Bedömning: Vid bedömning av helhetsintrycket är hundens villighet att arbeta och följa kommando grundläggande aspekter. Noggrannhet och precision är viktiga, såväl som naturliga rörelser hos både förare och hund. För att få ett högt betyg måste förare och hund arbeta bra som ett team, visa ömsesidig uppskattning av att jobba ihop och god sportsmannaanda. Det som sker under och mellan momenten påverkar betyget för helhetsintrycket.

Om hunden lämnar lydnadsringen eller uträttar naturbehov i ringen, underkänns momentet ”Helhetsintryck”. Om hunden inte är under kontroll och lämnar föraren under eller mellan moment (även om det bara händer en gång) men stannar i ringen, kan ekipaget inte tilldelas högre betyg än 5.

Klass 2

Moment 2.1 Platsliggning i grupp i 2 minuter. Förare inom synhåll (Koeff 2)

Kommandon: ”ligg”, ”stanna kvar”, ”sitt”

Utförande: Momentet börjar när alla förare i gruppen står på rad med ca 5 meters mellanrum med sina hundar i utgångsposition och tävlingsledaren meddelar ”momentet börjar”. Momentet slutar när förarna har återvänt till sina hundar och alla hundar har intagit utgångsposition och tävlingsledaren kommenderar ”momentet slut”.

Nedläggningskommandot från utgångsposition utförs en och en. Hundarna ska kommenderas att lägga sig från vänster till höger och att sätta sig upp från höger till vänster så att den som först lägger sig ner är den som sist sätter sig upp. Tävlingsledaren instruerar när förarna ska ge sitt kommando.

Förarna lämnar sina hundar och går ca 25 meter, stannar och vänder sig mot hundarna.

Hundarna förblir liggande och utsätts för störningar, t.ex. en person som går mellan hundarna. När två minuter har passerat instrueras förarna att gå tillbaka mot hundarna, passera sin hund på ca 0,5 meters avstånd, och stanna ca 3 meter bakom sin hund. Därefter instrueras förarna att gå fram och ställa sig bredvid sina hundar och, en i taget, kommendera sin hund till utgångsposition.

Förarna bör påminnas om att inte ge för högljudda kommandon. Detta kan påverka andra hundar och kommer att resultera i kraftigt betygsneddrag. Det bör vara minst 3 hundar i gruppen men inte fler än 4.

Bedömning: Hund som inte vill ligga (två kommandon), står, eller sitter när förarna är utom synhåll, eller kryper mer än sin egen kroppslängd, eller ligger på rygg, underkänns i momentet. Om hunden sitter eller står när tvåminuters-perioden är över men förarna har redan ställt upp på en linje i ringen är maxbetyget 5. Om hunden dessutom rör sig/förflyttar sig, underkänns momentet.

Alla förflyttningar ger betygsneddrag. Om hunden skäller 1-2 ggr ger det 1-2 poängs betygsneddrag; om hunden skäller under större delen av momentet underkänns momentet. Rastlöshet, såsom att flytta vikt från en sida till den andra, ger betygsneddrag. Hunden får röra på huvudet och se sig omkring, och den får visa intresse om det uppstår en störning eller ett ljud i eller utanför lydadsringen. Detta ska dock inte ge intryck av att vara orsakat av rastlöshet eller oro. Om en hund ställer sig upp och går så nära en annan hund att det finns risk för kraftig störning eller slagsmål, ska momentet avbrytas och sedan återupptas för alla hundar utom för den som orsakade störningen.

Om hunden agerar (lägger sig eller sätter sig) före förarens kommando (till exempel när föraren bredvid ger ”ligg”- eller ”sitt”-kommando) är maxbetyget 8.

Om hunden har agerat för tidigt (nedläggande eller uppsättande) ska den förbli i den positionen (liggandes eller sittandes). Om den kommenderas att sitta upp för att sedan beordras till liggande igen i början av momentet så underkänns momentet. Om hunden självständigt sätter sig upp och sedan lägger sig igen är maxbetyget 5.

Om hunden ligger på sidan eller inte sätter sig upp på första kommandot är maxbetyget 7.

Moment 2.2 Fritt följ (Koeff 3)

Kommandon: ”fot”

Utförande: Fritt följ provas i olika tempon, vanlig marsch, långsam marsch och språngmarsch, samt i samband med vändningar, helomvändningar och halter. Hunden ska också provas i stegförflyttningar från halt, 2-3 steg framåt och bakåt, såväl som i en kort sträcka rakt bakåt (5-8 steg). Det bör säkerställas att fritt följ baklänges kan utföras på en plan och säker yta.

Alla hundar på samma prov ska provas i fritt följ enligt samma mönster.

Bedömning: Hund som lämnar föraren eller som under större delen av momentet följer föraren på ett större avstånd än 0,5 meter underkänns. Om hunden går långsamt är maxbetyget 6. Bristande kontakt och extra kommandon ska ge betygsneddrag. En icke korrekt fotposition (inte parallell eller rätt i höjd) bör resultera i 1 - 3 poängs betygsneddrag. Att sakta in och stanna före, under eller efter vändningar ger betygsneddrag. Om hunden går väldigt nära föraren så att den stör eller hindrar föraren bör detta ge betygsneddrag. Om hunden lutar sig mot och vidrör föraren bör betyget reduceras ytterligare. Det är tillåtet för föraren att gå lite försiktigt under fritt följ baklänges. Det bör inte leda till mer än 1-2 betygsenheters neddrag om fritt följ baklänges inte är helt perfekt.

Moment 2.3 Ställande och/eller sättande och/eller läggande under marsch (Koeff 3)

Kommandon: ”fot” (3 gånger) ”stå”, ”sitt”, ”ligg”

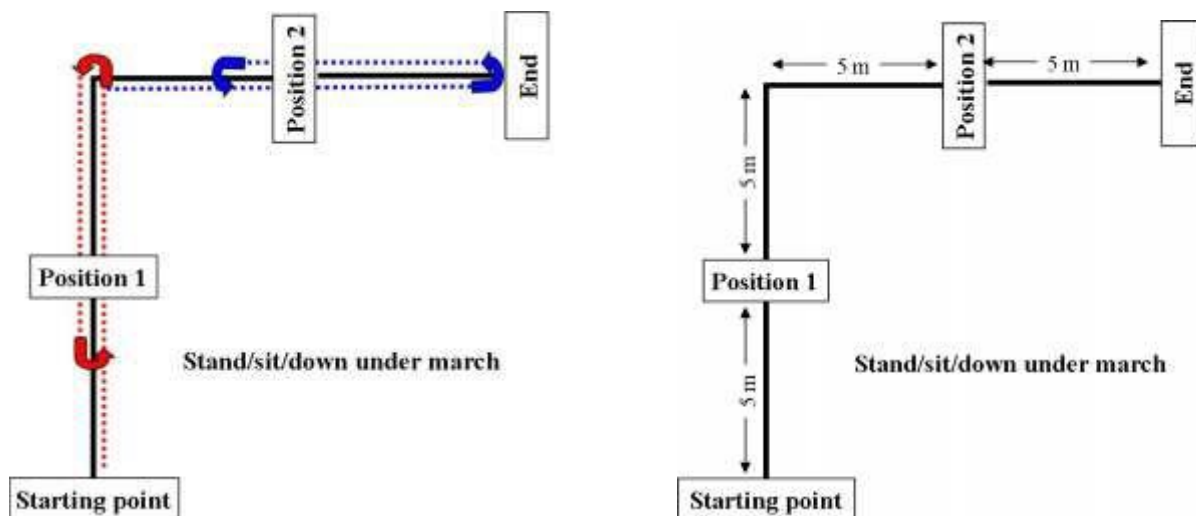
Utförande: Övningen utförs enligt bifogad figur. Hunden ska inta två av de tre valbara positionerna stå/sitt/ligg. Innan tävlingen börjar bestämmer domaren vilka två positioner som skall användas och i vilken ordning de skall utföras. På tävlingsledarens instruktioner kommenderar föraren hunden att, under vanlig marsch, inta den första positionen (stå/sitt/ligg) och sedan att inta den andra positionen. Det ska ingå en vändning till vänster eller höger, riktningen på vändningen ska vara densamma för samtliga tävlande. Punkten för vändningarna (och start-och slutpunkt(höger/vänster, 90 grader) skall markeras med små koner eller skyltar). Ordningen på positionerna och om vändningen sker till höger eller vänster kan variera, men skall vara densamma för alla hundar i samma tävling.

Tävlingsledaren instruerar föraren om när denne ska starta, kommendera respektive position, göra helt om och göra halt vid slutet av momentet. Vändningarna i hörnen (höger/vänster) sker självständigt. Positionerna utförs ungefär mitt på (5 meter) varje 10 meters sträcka (mellan konerna).

Föraren fortsätter att gå 5 meter (ungefär till nästa vändpunkt), gör helt om på tävlingsledarens tillsägelse, fortsätter att gå mot hunden, passerar på hundens vänstra sida på ca 0,5 meters avstånd, fortsätter att gå ca 2 meter, gör sedan helt om på tävlingsledarens tillsägelse och går upp vid sidan av hunden.

När föraren är i höjd med hunden ger han/hon fotkommando utan att stanna. Ekipaget fortsätter marschen till punkten för vändningen (5 meter), vänder höger/vänster och fortsätter längs nästa sträcka till mitten på sträckan. Momentet upprepas på samma sätt som i den första delen. Momentet är slut när tävlingsledaren har instruerat föraren att göra halt och sagt ”momentet slut”.

Stå-, sitt- och liggpositionerna skall vara parallella med den tänkta linjerna som sammanbinder startpunkt, vändningspunkt och slutpunkt. Avståndet mellan hund och hörnmarkering ska vara ca 0,5 meter, med hänsyn tagen till hundens storlek. Hörnen ska vara 90 grader, inte rundas av. Förar och hund skall passera hörnkonerna på höger sida.



Bedömning: För att bli godkänd i momentet måste minst en av positionerna utföras. Om hunden stannar i fel position en gång (t.ex. sitter istället för ligger), eller om den missar en position, är maxbetyget 7. Hunden missar positionen om den intar fel position, om den rör sig mer än en kroppslängd efter kommandot givits, om föraren ger ett extra kommando eller använder en kraftig handsignal eller kroppsspråk för att få hunden att inta positionen.

Om hunden helt misslyckas med att stanna vid en position, det vill säga den har inte stannat innan föraren har gjort helt om, så underkänns momentet. Ett extra kommando kan användas för att stanna hunden och om hunden stannar innan föraren har nått nästa vändningspunkt så kan momentet fortsätta men då är maxbetyget 6.

Vid bedömningen skall såväl fria följet som parallelliteten (i förhållande till de tänkta linjerna mellan punkterna) i positionerna (stå/sitt/ligg) vägas in. Förflyttningar, ställa/sätta/lägga sig långsamt, inte inta raka positioner, dåligt fritt följ, ändring av tempo, runda av hörnen eller att inte hålla rätt riktning (parallellt med de tänkta linjerna mellan punkterna), och att vända sig om för att titta på hunden är brister. Det bör leda till 1-4 poängs betygsneddrag. Om föraren passerar hunden på fel sida är betygsneddraget 1 poäng.

Inga extra kommandon är tillåtna för att få hunden att inta positionerna. Handtecken eller kroppsspråk tillsammans med stå/sitt/ligg kommandon ger kraftigt betygsneddrag. Beroende på styrkan i och tidslängden på dessa signaler ger det 3-5 poängs betygsneddrag, alternativt så underkänns den positionen.

Moment 2.4 Inkallande med ställande (Koeff 4)

Kommandon: ”ligg”, (”stanna kvar”), ”hit”, ”stanna” eller handtecken, ”hit”, (”fot”) [Handtecken: en hand eller båda händerna får användas]

Föraren informerar domaren om han/hon använder handtecken eller muntligt kommando.

Utförande: Hunden kommenderas att ligga ner och föraren går ca 25-30 meter i angiven riktning, stannar och vänder sig om mot hunden. På tävlingsledarens instruktion kallar föraren in hunden.

Föraren kommenderar hunden att stanna när den har sprungit ca halva sträckan. På ny instruktion från tävlingsledaren (efter ca 3 sekunder) kallar föraren in hunden igen, till utgångsposition. Föraren ger stannakommandot självständigt vid markeringen. Markeringen skall vara utsatt vid sidan av sträckan, och vara väl synlig för föraren. Stannakommandot kan vara muntligt eller ett handtecken. Hundens namn får kombineras med inkallningskommando, men namnet och kommandot måste följa direkt på varandra och inte ge intrycket av att vara två skilda kommandon.

Bedömning: Det är viktigt att hunden svarar villigt på alla inkallningskommandon. Hunden ska röra sig med god fart, åtminstone i snabb trav, och bibehålla farten. Långsamma rörelser anses vara en brist och påverkar betyget. Hunden skall påbörja stannandet direkt efter kommandot. Hänsyn ska tas till hundens hastighet vid bedömning av stannandet. Det ska finnas viss tolerans för ett icke omedelbart stannande för snabba hundar men inte för långsamma hundar. För högsta betyg måste hunden stanna inom en kroppslängd från den punkt där kommandot ges. För att stannandet skall godkännas så måste det ske inom tre kroppslängder från den punkt där kommandot ges. Om totalt fler än två inkallningskommandon ges, är maxbetyget 7. Ett tredje inkallningskommando vid en position, såväl som två inkallningskommando vid båda positionerna, leder till att momentet underkänns.

Om hunden rör sig mer än en kroppslängd innan inkallningskommandot underkänns momentet. Om hunden står eller sitter upp eller rör sig mindre än en kroppslängd innan kommenderingen är maxbetyget 8. Om hunden missar ställandet (stannar efter mer än 3 kroppslängder), är maxbetyget 7. Om hunden inte gör något försök att stanna så underkänns momentet. Om hunden stannar i fel position är maxbetyget 7. Om hunden rör sig mer än en kroppslängd innan första inkallningskommandot underkänns momentet. Om hunden står eller sitter upp innan första inkallningskommandot är maxbetyget 8.

Moment 2.5 Sändande till ruta med platsläggande och inkallande (Koeff 4)

Kommandon: ”framåt” [”höger/vänster” och/eller handtecken], (”stanna”), ”ligg”, ”hit”

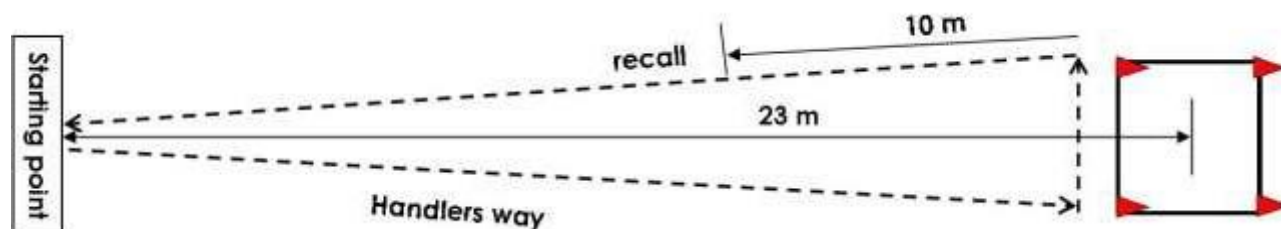
Utförande: Innan momentet börjar informerar föraren domaren om han/hon kommenderar hunden att först stå och sedan lägga sig i rutan eller att lägga sig direkt i rutan.

På tävlingsledarens instruktion sänder föraren hunden till en ruta av storleken 3 x 3 meter vilken är placerad ca 23 meter från startpunkten. Hunden ska röra sig i en rak linje till rutan och gå in i rutan framifrån. När hunden kommer fram till rutan kommenderar föraren hunden att antingen stå och sedan lägga sig i rutan eller att lägga sig direkt i rutan. Om hunden kommenderas att stå så skall ståpositionen vara tydlig och stabil, innan ligg-kommandot ges.

På tävlingsledarens instruktion, går föraren i riktning mot rutans högra kon. När föraren är ca 2 meter från konen kommenderas han/hon att vinkla vänster och efter ytterligare ca 3 meter kommenderas föraren att vinkla vänster igen, tillbaka mot startpunkten. Ca 10 meter efter den andra svängen kommenderas föraren att kalla in hunden medan han/hon fortsätter marschen mot startpunkten. Framme vid startpunkten gör föraren halt på tävlingsledarens tillsägelse.

Inte mer än fyra kommandon skall användas under momentet, om föraren har stå-kommando i rutan. Alternativt kan föraren kommendera hunden att lägga sig direkt i rutan och därmed använda endast tre kommandon. Om hunden behöver omdirigeras kan dirigeringskommandon kombineras med handtecken.

Storleken på rutan är 3 x 3 meter. Avståndet mellan rutans mittpunkt och startpunkten är ca 23 meter. Koner (ca 10-15 cm höga) markerar rutans hörn. Synliga linjer (till exempel tejp, krita, band) sammanbinder konernas ytterkanter. Det skall vara minst ca 3-5 m avstånd mellan rutans kanter och lydnadsringens kant. Se figur för moment 5 i klass 2.



Bedömning: Hundens villighet att följa kommandon, hundens tempo och direkta riktning skall påverka betyget. För högsta betyg skall föraren inte använda fler än fyra kommandon i momentet, om föraren har stå-kommando i rutan. Alternativt kan föraren kommendera hunden att lägga sig direkt i rutan och därmed använda endast tre kommandon. Hunden måste åtlyda kommandona till exempel om ett stå-kommando givits i rutan så måste den stå och om den kommenderas att lägga sig direkt så måste den göra det.

Om föraren rör på sig (tar steg i någon riktning) samtidigt som han/hon ger kommandon, underkänns momentet. Om föraren har överdrivet kroppsspråk är maxbetyget 8. Om hunden lägger sig utanför rutan får den inte dirigeras om. För att momentet skall godkännas måste hundens hela kropp, förutom svansen, befinna sig i rutan.

Momentet underkänns om hunden sätter eller ställer sig upp före förarens andra vändning. Om hunden sätter eller ställer sig upp efter förarens andra vändning men innan inkallningen är maxbetyget 5. Om hunden rör sig i rutan utan att resa sig, är maxbetyget 7. Om hunden förflyttar sig och korsar rutans linje innan inkallning underkänns momentet. Om hunden rör sig väldigt långsamt, är maxbetyget 6.

Ett extra kommando för inkallning, ställande eller läggande ger 2 poängs betygsneddrag/kommando. Om något av dessa kommandon behöver ges en tredje gång så underkänns momentet. Om handtecken används när hunden är vid förarens sida ger det 2 poängs betygsneddrag.

Om hunden intar fel position i rutan ger det 3 poängs betygsneddrag och om ståpositionen inte är tydlig och stabil ger det 2 poängs betygsneddrag. Betygsneddrag på grund av extra dirigeringskommandon beror på hur kraftiga kommandona är och hur villigt hunden följer dem, och därmed kan betygsneddraget bli 1-2 poäng.

Det är inte tillåtet att rikta in hunden från startpunkten eller att vid startpunkten vidröra hunden. Detta leder till att momentet underkänns.

Moment 2.6 Apportering med dirigering (Koeff 3)

Kommandon: ”fot”, ”stanna”, [”höger/vänster” och/eller handtecken], ”loss”, (”fot”)

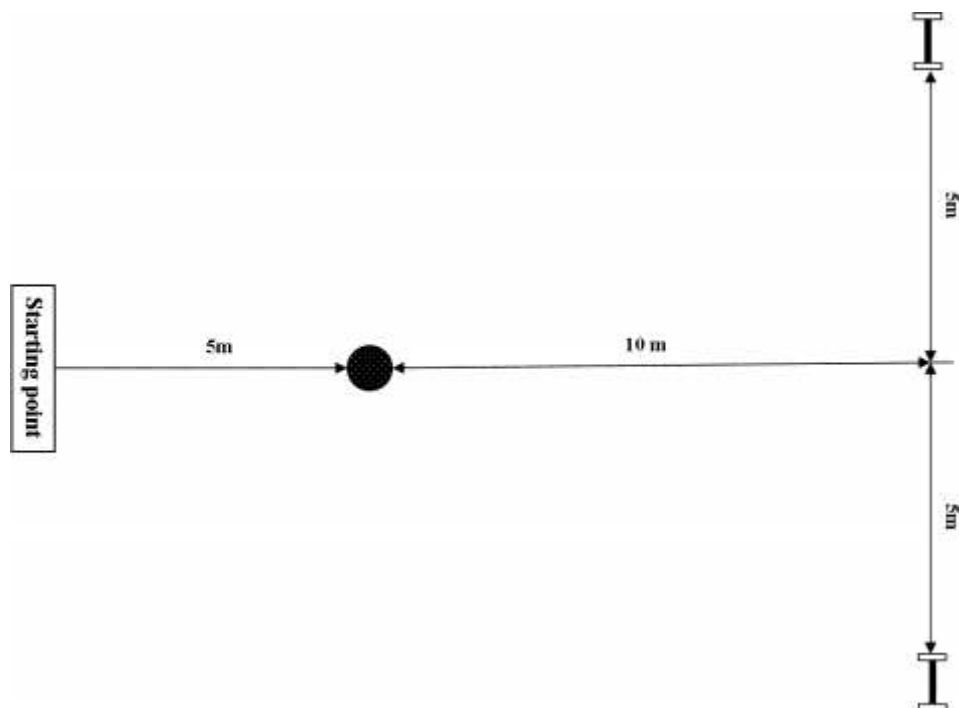
Utförande: Föraren och hund står vid startpunkten riktade mot en markering på ca 5 meters avstånd.

Markeringen är placerad ca 10 meter från mitten på en tänkt linje mellan två apportbockar av trä, och startpunkten är placerad ca 15 meter från denna linje. Tävlingsledaren placerar två apportbockar på rad ca 10 meter ifrån varandra så att de syns tydligt. Den apportbock som blivit lottad (höger eller vänster) läggs ned först.

På tävlingsledarens instruktion går föraren med sin hund mot markeringen, passerar markeringen (1-2 meter), gör helt om på tävlingsledarens tillsägelse varefter han/hon (självständigt) skall placera hunden i stående position vid markeringen, riktad mot startpunkten. Föraren lämnar hunden, går tillbaka till startpunkten och vänder sig om mot apportbockarna.

Föraren skall inte stanna när han/hon lämnar hunden. Efter ca 3 sekunder, på tävlingsledarens tillsägelse, dirigerar föraren hunden att hämta korrekt apportbock, vilken har bestämts genom lottning. Dirigeringskommandot (höger/vänster) och apporteringskommandot skall ges tätt tillsammans.

Ett fördröjt apporteringskommando kommer därmed att tolkas som ett extra kommando. Se figur för moment 6, klass 2.



Bedömning: Hundens villighet att följa dirigerings- och apporteringskommandon, hundens tempo och att den tar den kortaste vägen till den korrekta apportbocken, skall påverka betyget.

Det är inte tillåtet att rikta in hunden från startpunkten eller att vid startpunkten vidröra hunden. Detta leder till att momentet underkänns. För att momentet ska kunna godkännas måste hunden förbli stående vid markeringen tills den kommenderas vidare. Om hunden lägger eller sätter sig, eller

förflyttar sig vid markeringen, är maxbetyget 8. Om hunden förflyttar sig mer än en kroppslängd från sin ståendeposition innan kommando ges, underkänns momentet.

Om hunden går till fel apportbock, stoppas och omdirigeras till korrekt apportbock och hunden kommer in med den korrekta, ger det 3 poängs betygsneddrag. Om hunden omdirigeras från fel apportbock utan att stoppas, ger det 2 poängs betygsneddrag. Om hunden tar upp fel apportbock underkänns momentet.

Betygsneddrag på grund av extra dirigeringskommandon beror på hur kraftiga kommandona är och hur villigt hunden följer dem. Det kan bli 1-2 poängs betygsneddrag/kommando.

För bedömning av om hunden tappar apportbocken, eller tuggar/biter på apportbocken, se de generella anvisningarna för bedömning av moment.

Moment 2.7 Vittringsprov och apportering (Koeff 4)

Kommandon: ”Stanna/fot”, ”sök”, ”loss”, (”fot”)

Utförande: Föraren står vid startpunkten med hunden i utgångsposition och tävlingsledaren meddelar att momentet börjar och ger föraren ett apportföremål i trä (10x2x2 cm), som har märkts i förväg med någon form av identifikation. Föraren får hålla föremålet i handen i ca 10 sekunder. Hunden får inte vidröra eller lukta på föremålet i det här skedet.

Tävlingsledaren ber föraren att lämna över föremålet och att vända sig om. Föraren väljer själv om hunden ska få se när föremålen läggs ut eller inte. Tävlingsledaren går ca 10 meter från föraren och lägger ut förarens föremål (utan att vidröra det) tillsammans med fem andra likadana föremål på marken. Tävlingsledaren lägger ut de fem andra föremålen med handen och därmed vidrör han/hon dem. Föremålen läggs i en cirkel eller på en horisontell linje med 25 cm avstånd från varandra. Föremålen skall placeras i samma mönster för alla tävlande på samma tävling, men placeringen av förarens föremål kan varieras. Om föremålen läggs på en horisontell linje så får dock inte förarens föremål vara det yttersta föremålet.

Föraren ombeds sedan att vända på sig och kommendera hunden att apportera det förmärkta föremålet. Hunden ska hitta förarens föremål, apportera det och lämna det till föraren enligt de generella anvisningarna.

Hunden tillåts jobba i ca 30 sekunder om den arbetar aktivt och målinriktat. Tiden tas från förarens sökkommando. Det ska vara sex nya föremål för varje tävlande.

Bedömning: Hundens villighet att följa kommandon, och dess tempo skall påverka betyget. Om hunden tar upp fel föremål en gång men sedan apporterar in det korrekta föremålet, är maxbetyget 7. Om hunden tillåts vidröra eller lukta på föremålet innan det överlämnas till tävlingsledaren, om kommandon ges när hunden är vid föremålen eller om hunden tar upp fel föremål 2 ggr, underkänns momentet. Hunden får lukta på föremålen när den letar efter korrekt föremål.

För bedömning av om hunden tappar apportbocken, eller tuggar/biter på apportbocken, se de generella anvisningarna för bedömning av moment.

Moment 2.8 Fjärrdirigering (Koeff 4)

Kommandon: ”ligg”, ”stanna kvar”, ”sitt”, ”stå”, ”ligg” och/eller handtecken

Utförande: Hunden skall ändra position sex ggr (sitt/stå/ligg) enligt förarens kommandon och utan att förflytta sig från platsen där den blivit lämnad. En gräns dras bakom hunden genom en tänkt linje mellan två markerade punkter. Föraren kommenderar, på instruktion från tävlingsledaren hunden att lägga sig ner vid startpunkten framför den tänkta linjen. Föraren lämnar hunden på tävlingsledarens tillsägelse och går till en angiven plats ca 10 meter framför hunden, och stannar vänd mot hunden. Ordningen på positionerna ska alltid vara sitt-stå-ligg eller stå-sitt-ligg och därmed blir det sista kommandot för att ändra position ”ligg”. Ordningsföljden på positionerna skall vara densamma för alla tävlande i tävlingen.

Tävlingsledaren visar föraren i vilken ordning hunden ska skifta positioner med skrivna skyltar, figurer eller en elektronisk skylt. Tävlingsledaren står 3-5 meter från hunden så att han/hon inte kan se hunden när instruktionerna ges. Tävlingsledaren skall ändra skylten var tredje sekund. Föraren får använda både muntliga kommandon och handtecken när han/hon står på avstånd från hunden, men de måste vara korta och utföras samtidigt. Efter sista liggkommandot och på tävlingsledarens tillsägelse återvänder föraren till hunden och kommenderar den till utgångsposition.

Bedömning: Hastigheten i skiftet mellan positionerna, distinkta positioner, hur bra positionerna hålls samt hur mycket hunden rör sig, skall påverka betyget. För att momentet skall godkännas får hunden inte förflytta sig mer än totalt en kroppslängd från startpunkten (åt något håll). Alla förflyttningar summeras (framåt, bakåt och åt sidan). Om hunden missar en av de sex positionerna är maxbetyget 7 och om den missar två av positionerna är maxbetyget 5. Om hunden hoppar över en position och intar nästkommande position, är maxbetyget 5. Om hunden förflyttar sig en kroppslängd kan ekipaget få maxbetyg 5.

Hunden måste ändra position minst 4 ggr på kommando för att momentet ska kunna godkännas.

Om hunden sätter sig upp innan föraren återvänt, är maxbetyget 8. Omfattande användande av rösten eller överdrivna eller långvariga handtecken ger betygsneddrag.

Om hunden behöver två kommandon för att göra ett positionsskifte är maxbetyget 8. Om hunden inte åttlyder ett andra kommando för en position leder detta till att hunden missar denna position. Det första extrakommandot för en position ger 2 poängs betygsneddrag men för efterföljande kommandon blir det 1 poängs betygsneddrag. Det är möjligt att få betyg på momentet även om 3-4 positioner har intagits först efter ett extra kommando, om dessa extra kommandon åttlyds omedelbart och leder till distinkta positioner och momentet i övrigt är utmärkt utfört.

Moment 2.9 Hopp över hinder och apportering av metallföremål (Koeff 3)

Kommandon: ”hopp”, ”apport” och ”loss” (”fot”)

Utförande: Föraren placerar sig framför ett hinder på 2-4 meters avstånd (föraren väljer själv) med hunden i utgångsposition. Tävlingsledaren lämnar över en metallapport till föraren. På tävlingsledarens instruktion kastar föraren apportbocken över hindret. På tävlingsledarens tillsägelse kommenderar föraren hunden att hoppa över hindret, apportera föremålet och hoppa tillbaka. Kommandot ”apport” får inte ges senare än när hunden påttörjar hoppet.

Bedömning: Momentet börjar i utgångsposition och slutar i utgångsposition när hunden har avlämnat föremålet och tävlingsledaren meddelat ”momentet slut”. Om hunden för ett ögonblick måste leta efter apportbocken och arbetar aktivt, ska det inte medföra betygsneddrag. Minsta beröring av hindret när hunden hoppar ger maxbetyg 8. Om hunden stödjer sig på hindret eller om den inte hoppar både fram och tillbaka, underkänns momentet. Om hindret välter underkänns momentet. Om hunden tjuvstartar innan kommandot ger det 2-4 poängs betygsneddrag. Ett andra ”apport” eller ”hopp” kommando ger 2 poängs betygsneddrag. Om hunden tjuvstartar när apportbocken kastas underkänns momentet.

För bedömning av om hunden tappar apportbocken, eller tuggar/biter på apportbocken, se de generella anvisningarna för bedömning av moment.

Moment 2.10 Helhetsintryck (Koeff 2)

Bedömning: Vid bedömning av helhetsintrycket är hundens villighet att arbeta och följa kommandon grundläggande aspekter. Noggrannhet och precision är viktiga, såväl som naturliga rörelser hos både förare och hund. För att få ett högt betyg måste förare och hund arbeta bra som ett team, visa ömsesidig uppskattning av att jobba ihop och god sportsmannaanda. Det som sker under och mellan momenten påverkar betyget för helhetsintrycket.

Om hunden inte är under kontroll och lämnar föraren under eller mellan moment men stannar i ringen, underkänns momentet ”Helhetsintryck”. Om hunden uträttar naturbehov i ringen, diskvalificeras den.

Klass 3

Moment 3.1 Sittande i grupp i 2 minuter, förare utom synhåll (Koeff 2)

Moment 3.2 Platsliggning i 1 minut och inkallande (Koeff 2)

Kommandon: ”sitt”, ”stanna kvar”, ”ligg”, och/eller handtecken, ”hit”

Utförande: Moment 1 och 2 kombineras.

Moment 3.1/del 1: sittande i grupp i 2 minuter

Moment 3.2/del 2: platsliggning i grupp i 1 minut och inkallande

Betyg ges separat för varje del efter att andra delen av momentet avslutats. Momentet börjar när alla förare i gruppen står på rad med ca 5 meters mellanrum med sina hundar i utgångsposition och tävlingsledaren meddelar ”momentet börjar”. Momentet slutar (del 1) när förarna har kommit tillbaka in i ringen, står vända mot sina hundar på ca 10 meters avstånd och tävlingsledaren meddelar ”momentet slut”. Del 2 (moment 3.2) börjar direkt efter del 1.

Hundarna sitter i utgångsposition på rad med ca 5 meters mellanrum. På tävlingsledarens kommando lämnar förarna hundarna och går utom synhåll för hundarna och förblir gömda i 2 minuter. Tidtagningen startar när samtliga förare är utom synhåll. När 2 minuter har passerat instrueras förarna att tillsammans komma tillbaka in i ringen och ställa sig i ringen. De kommenderas sedan att ställa upp sig på linje ca 10 meter från hundarna, vända mot hundarna. Tävlingsledaren informerar att del 1 har slutat och del 2 börjar.

Tävlingsledaren påbörjar andra delen av momentet ”del 2 börjar”. Hundarna ska sitta. Förare till hundar som har intagit fel position under del 1 ska kommendera sina hundar att inta rätt position, d.v.s. sitt, efter instruktion från tävlingsledaren.

Förarna instrueras att kommendera sina hundar att ligga, en i taget från vänster till höger. Hundarna ska ligga i en minut och därefter ska de kallas in en i taget, från höger till vänster. Inkallningen sker efter instruktion från tävlingsledaren och tävlingsledaren flyttar sig till nästa hund först när föregående hund befinner sig i utgångsposition bredvid sin förare.

Ett högljutt kommando kan störa övriga deltagare och leder till betygsneddrag.

Det bör vara minst 3 hundar i gruppen men inte fler än 4.

Om det är endast fem startande i klassen så kan momentet utföras med alla fem hundar samtidigt.

Bedömning: En hund som står upp eller ligger ner under del 1 underkänns i del 1. En hund som lämnar sin plats (mer än 2 kroppslängder), underkänns i hela momentet (del 1 & 2).

Om hunden lägger sig eller ställer sig efter att tiden gått ut och förarna är på väg tillbaka till hundarna, är maxbetyget 5.

Hundar som står eller ligger efter att del 1 avslutats kan kommenderas till sittande position, en i taget. Ett första sittkommando ger inget betygsneddrag men krävs det ett andra kommando så leder det till 2 poängs betygsneddrag. Om hunden inte sitter underkänns del 2 av momentet.

Om en hund ändrar position efter att del 2 har börjat, d.v.s. från sitt till stå eller ligg, får föraren inte korrigera positionen längre. En hund som redan ligger ner när den del där hundarna kommenderas till ligg en i taget börjar kan inte tilldelas högre betyg än 7. En hund som i detta skede istället står upp kan inte tilldelas högre betyg än 8.

Om hunden lägger sig före förarens kommando (till exempel när föraren bredvid ger liggkommando) är maxbetyget 8 för del 2. Del 2 underkänns om hunden inte ligger ner, om den ändrar position (till sitt eller ligg) under tidperioden (1 minut), om den förflyttar sig mer än en kroppslängd eller om den ligger på rygg. Om hunden ligger på sidan är maxbetyget 7. Om en hund kommer till sin förare när en annan förare ger inkallningskommando är maxbetyget 5 för del 2. En hund som kommer till sin förare utan kommando underkänns i momentet. OM det krävs ett andra inkallningskommando för att hunden ska komma till föraren är maxbetyget 7. Om hunden skäller 1-2 ggr ger det 1-2 poängs betygsneddrag; om hunden skäller under större delen av momentet underkänns momentet.

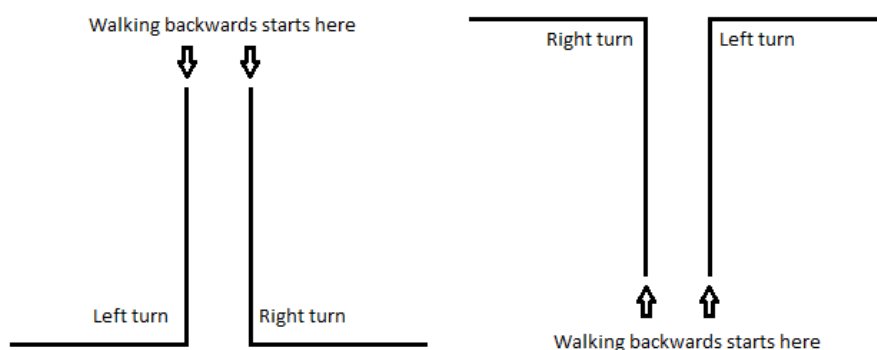
Alla onödiga rörelser ger betygsneddrag. Rastlöshet, såsom att flytta vikt från en sida till den andra, ger betygsneddrag. Hunden får röra på huvudet och se sig omkring, och den får visa intresse om det uppstår en störning eller ett ljud i eller utanför lydadsringen. Detta ska dock inte ge intryck av att vara orsakat av rastlöshet eller oro. Om en hund ställer sig upp och går så nära en annan hund att det finns risk för störning eller slagsmål, ska momentet avbrytas och sedan återupptas för alla hundar utom för den som orsakade störningen.

Det rekommenderas att området framför hundarna utanför ringen är avgränsat så att inga andra personer än förare och funktionärer kan uppehålla sig där under momentet. Under mästerskapstävlingar är det obligatoriskt med detta arrangemang.

Moment 3.3 Fritt följ (Koeff 3)

Kommandon: ”fot”

Utförande: Fritt följ provas i olika tempon, vanlig marsch, långsam marsch och språngmarsch, samt i samband med vändningar, helomvändningar och halter. Hunden ska också provas i stegförflyttningar från halt, 2-3 steg i olika riktningar, samt i vändningar på stället (höger/vänster/helt om) från halt. Hunden skall också provas i en sträcka bakåt, 5-10 meter (15-30 steg). Bakåtsträckan kan innehålla en vändning. Det bör säkerställas att fritt följ baklänges kan utföras på en plan och säker yta. Tävlingsledaren bör ha några riktmärken på planen så att bakåtsträckan kan bedömas korrekt.



Alla hundar på samma prov ska provas i fritt följ enligt samma mönster.

Bedömning: Hund som lämnar föraren eller som under större delen av momentet följer föraren på ett större avstånd än 0,5 meter underkänns. Om hunden går långsamt är maxbetyget 6. Bristande kontakt och extra kommandon ska ge betygsneddrag. En icke korrekt fotposition (inte parallell eller

rätt i höjd) bör resultera i 1-3 poängs betygsneddrag. Att sakta in och stanna före, under eller efter vändningar ger betygsneddrag. Om hunden går väldigt nära föraren så att den stör eller hindrar föraren bör detta ge betygsneddrag. Om hunden lutar sig mot och vidrör föraren bör betyget reduceras ytterligare. Det är tillåtet för föraren att gå lite försiktigt under fritt följ baklänges. Det bör inte leda till mer än 1-2 betygsenheters neddrag om fritt följ baklänges inte är helt perfekt.

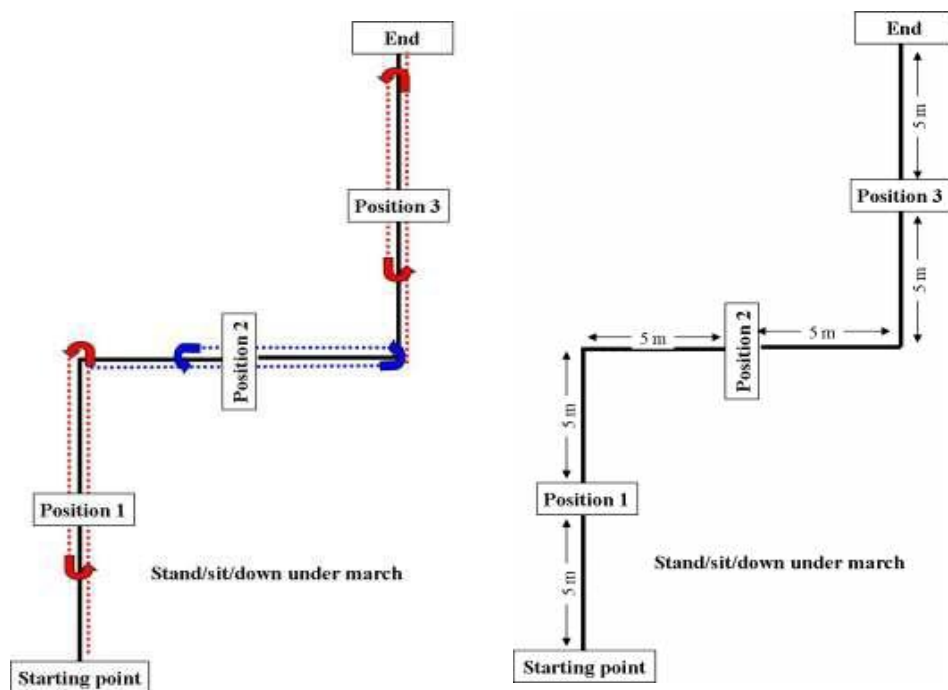
Moment 3.4 Stå, sitt och ligg under marsch (Koeff 3)

Kommandon: ”fot”, ”stå”, ”sitt”, ”ligg”

Utförande: Momentet utförs enligt nedanstående figur. Innan tävlingen börjar bestämmer domaren i vilken ordning positionerna skall utföras. På tävlingsledarens instruktioner kommenderar föraren hunden att inta positionerna stå, sitt och ligg. Tempot skall vara vanlig marsch. Det skall ingå en vänstersväng och en högersväng. Punkten för vändningarna (höger/vänster, 90°) skall markeras med små koner eller skyltar. Ordningen på positionerna och ordningen på vändningarna (höger eller vänster) kan variera, men skall vara densamma för alla hundar i samma tävling.

Tävlingsledarens instruerar föraren om när denne ska starta, kommenderar respektive position, göra helt om och göra halt vid slutet av momentet. Vändningarna i hörnen (höger/vänster) sker självständigt. Positionerna utförs ungefär mitt på (5 meter) varje 10 meters sträcka (mellan konerna). Föraren fortsätter att gå 5 meter (ungefär till nästa vändpunkt), gör helt om på tävlingsledarens kommando, fortsätter att gå mot hunden, passerar på hundens vänstra sida på ca 0,5 meters avstånd, fortsätter att gå ca 2 meter, gör sedan helt om på tävlingsledarens kommando och går upp vid sidan av hunden. När föraren är i höjd med hunden ger han/hon fotkommando utan att stanna. Ekipaget fortsätter marschen till punkten för nästa vändning (5 meter), vänder höger/vänster och fortsätter längs nästa sträcka till mitten på sträckan. Momentet upprepas på samma sätt som i den första delen. Momentet är slut när tävlingsledaren har instruerat föraren att göra halt och sagt ”momentet slut”.

Stå-, sitt- och liggpositionerna skall vara parallella med de tänkta linjerna som sammanbinder startpunkt, vändningspunkter och slutpunkt. Avståndet mellan hund och hörnmarkering ska vara ca 0,5 meter med hänsyn tagen till hundens storlek. Hörnen ska vara 90 grader, inte rundas av. Förare och hund skall passera hörnkonerna på höger sida. Se figur för moment 4, klass 3.



Bedömning: För att bli godkänd i momentet måste minst två av positionerna utföras. Om hunden stannar i fel position en gång (till exempel sitter istället för ligger), eller om den missar en position, är maxbetyget 7. Hunden missar positionen om den intar fel position, om den rör sig mer än en kroppslängd efter kommandot givits, om föraren ger ett extra kommando eller använder en kraftig handsignal eller kroppsspråk för att få hunden att inta positionen.

Om hunden helt misslyckas med att stanna vid en position, det vill säga den har inte stannat innan föraren har gjort helt om, så underkänns momentet. Ett extra kommando kan användas för att stanna hunden och om hunden stannar innan föraren har nått nästa vändningspunkt så kan momentet fortsätta, men då är maxbetyget 6.

Vid bedömningen skall såväl fria följet som parallelliteten (i förhållande till de tänkta linjerna mellan punkterna) i positionerna (stå/sitt/ligg) vägas in. Förflyttningar, ställa/sätta/lägga sig långsamt, inte inta raka positioner, dåligt fritt följ, ändring av tempo, runda av hörnen eller att inte hålla rätt riktning (parallellt med de tänkta linjerna mellan punkterna), och att vända sig om för att titta på hunden är brister. Det bör leda till 1-4 poängs betygsneddrag.

Inga extra kommandon är tillåtna för att få hunden att inta positionerna. Handtecken eller kroppsspråk tillsammans med stå/sitt/ligg kommandon ger kraftigt betygsneddrag. Beroende på styrkan i och tidslängden på dessa signaler ger det 3-5 poängs betygsneddrag, alternativt så underkänns den positionen.

Moment 3.5 Inkallande med ställande och läggande (Koeff 4)

Kommandon: ”ligg”, ”stanna kvar”, ”hit” (3 ggr) ”stå”, ligg” ELLER handtecken (Handtecken: en hand eller båda händerna får användas)

Föraren informerar domaren om han/hon använder handtecken eller muntligt kommando.

Utförande: Hunden kommenderas att ligga ner och föraren går 30-35 meter i angiven riktning, stannar och vänder sig om mot hunden. På tävlingsledarens tillsägelse kallar föraren in hunden. Föraren kommenderar hunden att stanna när den har sprungit ca en tredjedel av sträckan. På ny tillsägelse från tävlingsledaren kallar föraren in hunden igen. När hunden har avklarat två tredjedelar av sträckan, kommenderas den att lägga sig ner.

Efter det andra stoppet och på tävlingsledarens tillsägelse kallar föraren in hunden till utgångsposition. Tävlingsledaren instruerar endast föraren när han/hon skall ge inkallningskommando. Föraren ger stå- respektive liggkommando självständigt vid markeringarna (koner/skyltar). Markeringarna skall vara utsatta vid sidan av sträckan, och vara väl synliga för föraren. Muntliga kommandon och handtecken kan blandas, det vill säga muntligt kommando kan ges för en position och handtecken för nästa, men de får inte användas samtidigt. Hundens namn får kombineras med inkallningskommando, men namnet och kommandot måste följa direkt på varandra och inte ge intrycket av att vara två skilda kommandon.

Bedömning: Det är viktigt att hunden svarar villigt på alla inkallningskommandon. Hunden ska röra sig med god fart, för godkänt åtminstone i snabb trav, och bibehålla farten. Långsamma rörelser anses vara en brist och påverkar betyget. Hänsyn bör tas till ras/individ vid bedömning av hastigheten. Hunden skall påbörja stannandet direkt efter kommandot. Hänsyn ska tas till hundens hastighet vid bedömning av stannandet. Det ska finnas viss tolerans för ett icke omedelbart stannande för snabba hundar men inte för långsamma hundar. För högsta betyg, måste hunden stanna inom en kroppslängd från den punkt där kommandot ges. För att stannandet skall godkännas så måste det ske inom tre

kroppslängder från den punkt där kommandot ges. Om totalt fler än tre inkallningskommandon ges, är maxbetyget 7. Ett tredje inkallningskommando vid en position, leder till att momentet underkänns.

Om hunden missar en position (dvs stannar efter mer än tre kroppslängder), är maxbetyget 6. Om hunden inte gör något försök att stanna vid en av positionerna, är maxbetyget 5. Om hunden inte stannar vid någon av de två positionerna, eller intar positionerna i motsatt ordning, underkänns momentet. Om hunden stannar i fel position en gång, är maxbetyget 7. Om hunden ändrar position ger det 2 poängs betygsneddrag. Om hunden står eller sitter upp eller rör sig mindre än en kroppslängd innan kommenderingen, är maxbetyget 8. Om hunden rör sig mer än en kroppslängd innan inkallningskommandot underkänns momentet.

Moment 3.6 Sändande med dirigering, platsläggande och inkallande (Koeff 4)

Kommandon: ”framåt”, ”stanna” [”höger/vänster” och/eller handtecken], (”stanna”), ”ligg”, ”hit”

Utförande: Innan momentet börjar informerar föraren domaren om han/hon kommenderar hunden att först stå och sedan lägga sig i rutan eller att lägga sig direkt i rutan.

På tävlingsledarens tillsägelse, sänder föraren hunden till en cirkel och kommenderar hunden att stanna i cirkeln. Hunden skall stå så att alla fyra tassarna är innanför cirkeln. Cirkeln har en radie av 2 meter och cirkelns mittpunkt ligger ca 10 meter från startpunkten. Mittpunkten kan förtydligas med en liten markering (inte en kon). Cirkelns omkrets skall märkas ut så att den är helt synlig för föraren, antingen vid åtta punkter, eller runt hela cirkeln.

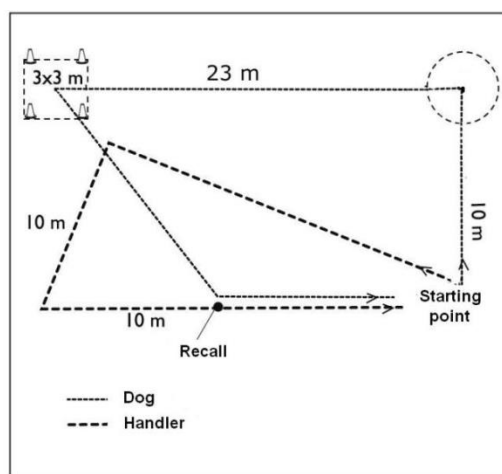
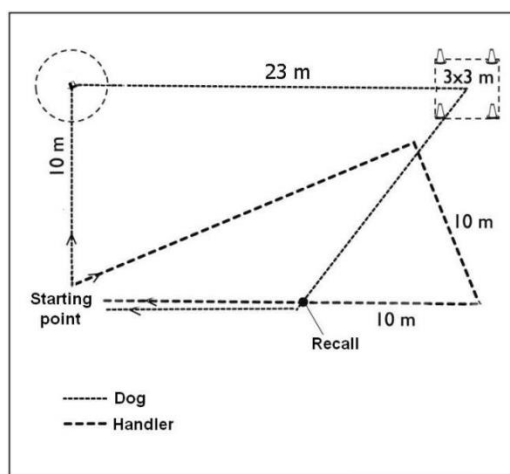
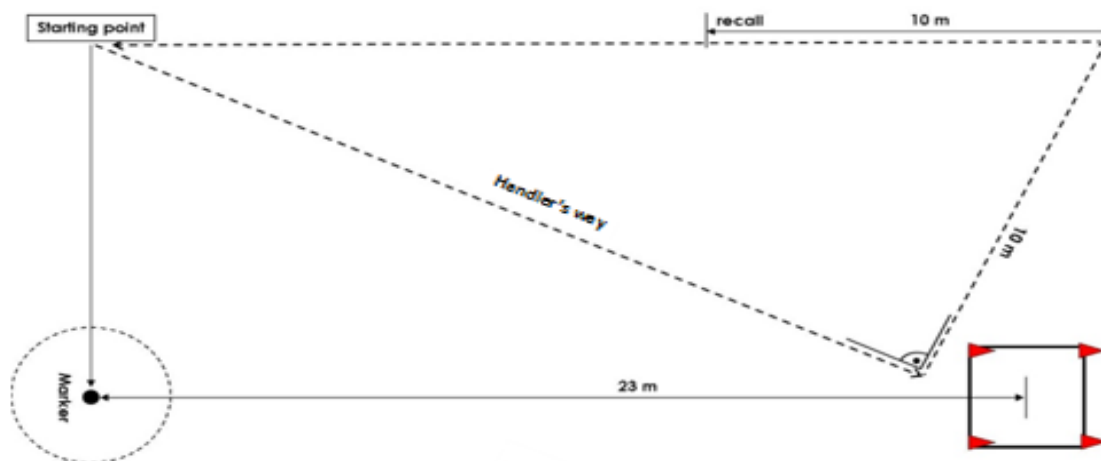
Efter att hunden har stått i cirkeln i ca 3 sekunder, instruerar tävlingsledaren föraren att sända hunden till en ruta av storleken 3 x 3 meter vilken är placerad ca 25 meter (mittpunkten på rutan) från startpunkten och ca 23 meter (mittpunkt på rutan) från mittpunkten på cirkeln. Hunden ska röra sig i en rak linje till rutan och gå in i rutan framifrån.

När hunden kommer fram till rutan kommenderar föraren hunden att antingen stå/stanna och sedan lägga sig i rutan eller att lägga sig direkt i rutan. Om hunden kommenderas att stå så skall ståpositionen vara tydlig och stabil, innan liggkommandot ges.

På tävlingsledarens instruktion, går föraren i riktning mot hunden. När föraren är ca 2 meter från hunden (föraren dirigeras dock inte in i rutan) instrueras han/hon att vinkla och efter ytterligare ca 10 meter instrueras föraren att vinkla igen och gå tillbaka mot startpunkten. Ca 10 meter efter den andra vinkeln instrueras föraren att kalla in hunden medan han/hon fortsätter marschen mot startpunkten. Framme vid startpunkten gör föraren halt på tävlingsledarens tillsägelse.

Hunden skall röra sig i en rak linje till cirkeln och till rutan och skall gå in i rutan framifrån. Vinkeln mellan den tänkta linjen från startpunkten till cirkelns mitt, och cirkelns mitt och rutans mitt, skall vara 90 grader. Se figur för moment 6 i Klass 3.

Det skall vara minst ca 3-5 meters avstånd mellan rutans kanter såväl som cirkelns omkrets och lydnadsringens kant. Koner (ca 10-15 cm höga) markerar rutans hörn. Synliga linjer (t.ex. tejp, krita, band) sammanbinder konernas ytterkanter.



Bedömning: Hundens villighet att följa kommandon, hundens tempo och direkta riktningar skall påverka betyget. Om hunden går in i rutan från sidan eller bakifrån ger det 0,5-1 poängs betygsneddrag. För högsta betyg skall föraren inte använda fler än sex kommandon i momentet om ståkommando används i rutan. Alternativt kan föraren kommendera hunden att lägga sig direkt i rutan och därmed använda endast fem kommandon. Hunden måste åtyda kommandona, till exempel om ett stå-kommando givits i rutan så måste den stå och om den kommenderas att lägga sig direkt så måste den göra det.

Detta betyder till exempel att kommandona "stanna" i cirkeln och "stanna" och "ligg" i rutan måste ges. Om föraren rör på sig (tar steg i någon riktning) samtidigt som han/hon ger kommandon, underkänns momentet. Om föraren har överdrivet kroppsspråk är maxbetyget 8. Hunden skall ha alla fyra tassarna innanför cirkeln innan föraren får dirigera den vidare till rutan. Om hunden står utanför cirkeln ska den dirigeras in i cirkeln innan tävlingsledaren instruerar föraren att fortsätta (att sända hunden till rutan). En hund som sätter sig eller lägger sig i cirkeln är maxbetyget 8. Om hunden sätter sig eller lägger sig utanför cirkeln eller rutan underkänns momentet. Om hunden redan ligger får den inte dirigeras om. För att momentet skall godkännas måste hundens hela kropp, förutom svansen, befinna sig i rutan.

Momentet underkänns om hunden sätter eller ställer sig upp före förarens andra vinkel. Om hunden sätter eller ställer sig upp efter förarens andra vinkel men innan inkallningen är maxbetyget 5. Om hunden rör sig i rutan utan att resa sig är maxbetyget 7. Om hunden förflyttar sig och korsar rutans linje innan inkallning underkänns momentet. Om hunden rör sig väldigt långsamt, är maxbetyget 6.

Ett extra kommando för inkallning, stannande (både i cirkeln och i rutan) eller läggande ger 2 poängs betygsneddrag/kommando. Om något av dessa kommandon behöver ges en tredje gång underkänns momentet. Om handtecken används när hunden är vid förarens sida ger det 2 poängs betygsneddrag.

Om hunden intar fel position i rutan ger det 3 poängs betygsneddrag och om ståpositionen inte är tydlig och stabil ger det 2 poängs betygsneddrag. Betygsneddrag på grund av extra dirigeringskommandon beror på hur kraftiga kommandona är och hur villigt hunden följer dem, och därmed kan betygsneddraget bli 1-2 poäng.

Det är inte tillåtet att rikta in hunden (till exempel mot cirkeln eller rutan) från startpunkten eller att vid startpunkten vidröra hunden. Detta leder till att momentet underkänns.

Moment 3.7 Apportering med dirigering (Koeff 3)

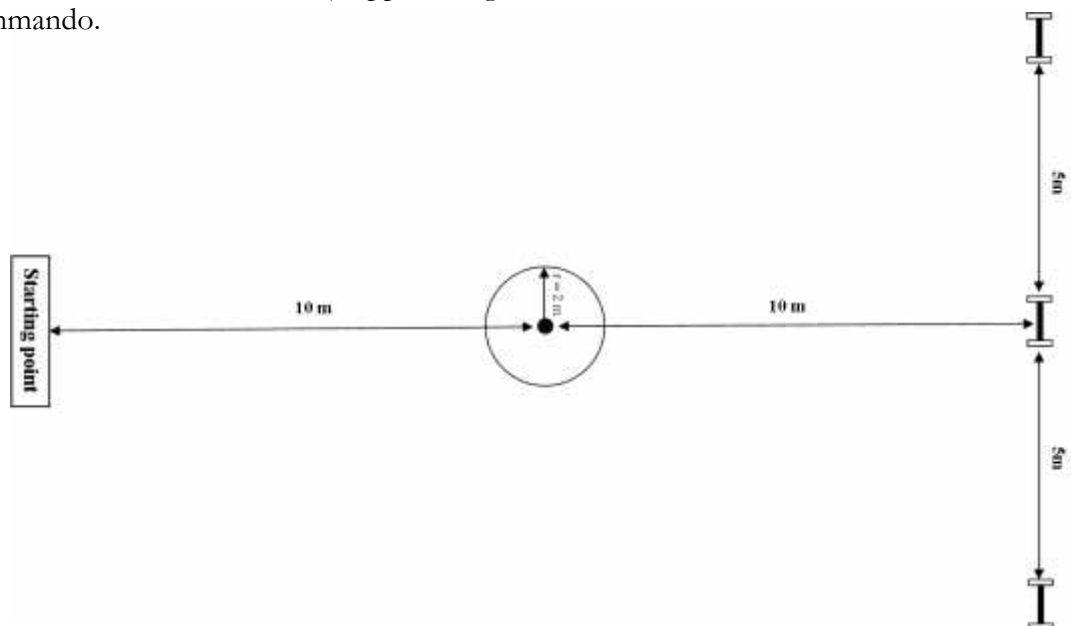
Kommandon: ”framåt”, ”stanna”, [”höger/vänster” och/eller handtecken], ”loss”, (”fot”)

Utförande: Tävlingsledaren placerar ut de tre apportbockarna efter att det bestämts genom lottningsvilken av dem som skall apporteras. Den mittersta apportbocken kan aldrig lottas. Den apportbock som blivit lottad (höger eller vänster) läggs alltid ned först. Apportbockarna bör placeras minst 3-5 meter från lydnadsringens kant.

Under denna procedur står förare och hund vid startposition, riktade mot den mittersta apportbocken på ca 20 meters håll. Se figur för moment 7, klass 3.

Tre apportbockar av trä placeras på rad ca 5 meter ifrån varandra så att de syns tydligt.

Startpunkten är placerad ca 20 meter från den mittersta apportbocken. På tävlingsledarens tillsägelse, sänder föraren hunden till en cirkel och kommenderar hunden att stanna i cirkeln. Hunden skall stå så att alla fyra tassarna är innanför cirkeln. Cirkeln har en radie av 2 meter och cirkelns mittpunkt ligger ca 10 meter från startpunkten. Cirkelns mittpunkt är markerad med en liten kon. Cirkelns omkrets skall märkas ut så att den är synlig för föraren, antingen vid 8 punkter eller runt hela cirkeln. Efter ca 3 sekunder instrueras föraren att dirigera hunden till höger eller vänster apportbock och hunden ska apportera korrekt apportbock. Dirigeringskommandot (höger/vänster) och apporteringskommandot skall ges tätt tillsammans. Ett fördröjt apporteringskommando kommer därmed att tolkas som ett extra kommando.



Bedömning: Hundens villighet att följa dirigerings- och apporteringskommandon, hundens tempo och att den tar den närmaste vägen till den korrekta apportbocken, skall påverka betyget. För att momentet skall godkännas måste hunden stå innanför cirkelns kanter. För en hund som sitter eller ligger vid konen är maxbetyget 8.

Betygsneddrag på grund av extra dirigeringskommandon beror på hur kraftiga kommandona är och hur villigt hunden följer dem. Det kan bli 1-2 poängs betygsneddrag/kommando.

Om hunden går till fel apportbock, stoppas och omdirigeras till korrekt apportbock och hunden kommer in med den korrekta, ger det 3 poängs betygsneddrag. Om hunden omdirigeras från fel apportbock utan att stoppas, ger det 2 poängs betygsneddrag. Om hunden tar upp fel apportbock underkänns momentet.

Det är inte tillåtet att rikta in hunden från startpunkten eller att vid startpunkten vidröra hunden. Detta leder till att momentet underkänns.

Betygsneddrag på grund av extra dirigeringskommandon beror på hur kraftiga kommandona är och hur villigt hunden följer dem. Det kan bli 1-2 poängs betygsneddrag/kommando.

För bedömning av om hunden tappar apportbocken, eller tuggar/biter på apportbocken, se de generella anvisningarna för bedömning av moment.

Moment 3.8 Sändande runt en kon, positioner, apportering och hopp över hinder (Koeff 4)

Kommandon: ”runt”, ”stå/sitt/ligg” och/eller handtecken – [”höger/vänster + apport” och/eller handtecken], - ”hopp” – ”loss”, (”fot”)

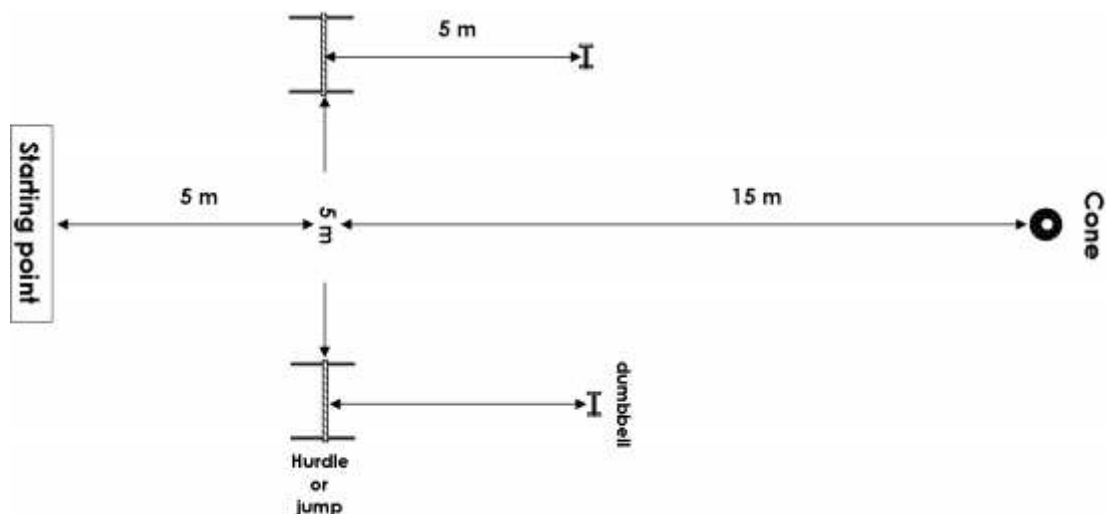
Beskrivning: Innan tävlingen börjar bestämmer domaren vilken position (stå/sitt/ligg) hunden skall inta på sin väg tillbaka till föraren. Positionen skall vara densamma för samtliga tävlande. Föraren drar en lott för vilken av apportbockarna (höger/vänster) och korresponderande hinder hunden ska ta respektive hoppa över. Detta avgör alltså om hunden ska hoppa ett öppet eller ett täckt hinder. I detta skede får dock föraren inte reda på vilket håll hunden skall skickas åt, det meddelas först när hunden har intagit positionen stå/sitt/ligg. Apportbockarna skall alltid placera ut i samma ordning (från höger till vänster eller från vänster till höger) i en tävling, oavsett vilken av apporterna som hunden skall hämta.

En ca 40 cm hög, väl synlig kon placeras ca 20 meter från startpunkten. Två hinder (ett täckt, med brädor, och ett öppet, med en bom) är placerade ca 5 meter från startpunkten och ca 5 meter ifrån varandra.

Det ska finnas tre storlekar av träapporter tillgängliga, lämpliga för olika raser. Vikten på den största apportbocken bör vara max 450 g. Storleken på apportbockarna skall vara i proportion till storleken på hunden men föraren har rätt att välja storlek.

Utförande: Föraren står vid startpunkten med hunden i utgångsposition. Tävlingsledaren meddelar att momentet börjar och går och lägger apportbockarna ca 5 meter bakom hindren. På tävlingsledarens tillsägelse skickar föraren hunden att runda konen. När hunden tydligt har passerat runt konen och är på väg tillbaka mot föraren, ca 2 meter från konen men innan den har passerat den tänkta linjen mellan apportbockarna, kommenderar föraren (självständigt) hunden att stanna i den position som har beslutats av domaren. Muntligt kommando får kombineras med handtecken. Efter ca 3 sekunder informerar tävlingsledaren föraren vilken apportbock hunden ska ta (höger/vänster) enligt lottningen,

och instruerar föraren att kommendera hunden att apportera korrekt apportbock och hoppa över korrekt korresponderande hinder och återvända till utgångsposition.



Bedömning: Hundens villighet att följa kommandon och dirigeringar, hundens tempo och att den tar den närmaste vägarna, skall påverka betyget. Hunden måste uppvisa god fart, åtminstone snabb trav och bibehålla farten. Långsamt arbete ger betygsneddrag (1-5 poäng). Hunden bör omedelbart följa kommandona. Det ska finnas viss tolerans för ett icke omedelbart stannande för snabba hundar men inte för långsamma hundar. För att momentet skall godkännas måste hunden bli kvar i positionen (stå/sitt/ligg) tills den får kommando att fortsätta med momentet. Om hunden intar fel position är maxbetyget 8. Om hunden vänder tillbaka före konen, måste den dirigeras om till konen. Detta medför betygsneddrag. Om hunden inte rundar konen underkänns momentet. Föraren får använda två dirigeringskommandon (1 poängs betygsneddrag för varje ytterligare kommando om hunden lyder). Efter att hunden har rundat konen skall den inta den korrekta positionen (stå/sitt/ligg) på kommando.

Föraren får information om vilken apportbock (höger/vänster) som ska apporteras när hunden har intagit sin position stå/sitt/ligg. Föraren får ge ett hoppkommando efter att hunden tagit upp apportbocken. Om hunden passerar den tänkta linjen som sammanbinder apportbockarna utan att ha tagit upp korrekt apport, underkänns momentet.

Om hunden går till fel apportbock (eller hinder), stoppas och omdirigeras (två kommandon) till korrekt apportbock och hunden kommer in med den korrekta, ger det 3 poängs betygsneddrag. Om hunden omdirigeras från fel apportbock (eller hinder) utan att stoppas, ger det 2 poängs betygsneddrag.

Betygsneddrag på grund av extra dirigeringskommandon beror på hur kraftiga kommandona är och hur villigt hunden följer dem. Det kan bli 1-2 poängs betygsneddrag/kommando. Betygsneddrag för andra extrakommandon ska vara i enlighet med de generella anvisningarna.

Om hunden vidrör hindret när den hoppar ger det 2 poängs betygsneddrag. Om hunden river bommen på det öppna hindret ger det 2 poängs betygsneddrag.

Om hunden stödjer sig på hindret underkänns momentet. Om hindret välter underkänns momentet. Om hunden flyttar sig eller startar innan kommandot ger det 2-4 poängs avdrag.

Det är inte tillåtet att rikta in hunden från startpunkten eller att vid startpunkten vidröra hunden. Detta leder till att momentet underkänns.

För bedömning av om hunden tappar apportbocken, eller tuggar/biter på apportbocken, se de generella anvisningarna för bedömning av moment.

Bilder på rekommenderad design på hinder finns i slutet av dessa riktlinjer (Bilaga 1).

Moment 3.9 Vittringsprov och apportering (Koeff 3)

Kommandon: ("Stanna/fot"), "sök", "loss", ("fot")

Utförande: Föraren står vid startpunkten med hunden i utgångsposition och tävlingsledaren meddelar att momentet börjar och ger föraren ett apportföremål i trä (10x2x2 cm), som har märkts i förväg med någon form av identifikation. Föraren får hålla föremålet i handen i 5 sekunder. Hunden får inte vidröra eller lukta på föremålet i det här skedet.

Tävlingsledaren ber föraren att lämna över föremålet och att vända sig om. Föraren väljer själv om hunden ska få se när föremålen läggs ut eller inte. Fot- eller stanna kvar- kommandon är tillåtna. Tävlingsledaren går ca 10 meter från föraren och lägger ut förarens föremål (utan att vidröra det) tillsammans med fem till sju andra likadana föremål på marken. Tävlingsledaren lägger ut de fem till sju andra föremålen med handen och därmed vidrör han/hon dem. Föremålen skall placeras i samma mönster, med 25 cm avstånd från varandra, för alla tävlande på samma tävling, men placeringen av förarens föremål kan varieras. Mönstret för hur föremålen kan placeras kan variera mellan tävlingar. Förarens föremål får placeras var som helst i något av de föreslagna mönstren. För föreslagna mönster, se bilaga 2.

Föraren ombeds sedan att vända på sig och på tävlingsledarens tillsägelse kommandera hunden att apportera det förmärkta föremålet. Hunden ska hitta förarens föremål, apportera det och lämna det till föraren enligt de generella anvisningarna.

Hunden tillåts jobba i ca 30 sekunder om den arbetar aktivt och målinriktat. Samtliga föremål skall vara nya för varje tävlande.

Bedömning: Hundens villighet att följa kommandon, och dess tempo skall påverka betyget. Om hunden tillåts vidröra eller lukta på föremålet i början av momentet innan föremålet överlämnats till tävlingsledaren, om kommandon ges när hunden är vid föremålen eller om hunden tar upp fel föremål, underkänns momentet. Hunden får lukta på föremålen när den letar efter korrekt föremål.

För bedömning av om hunden tappar apportbocken, eller tuggar/biter på apportbocken, se de generella anvisningarna för bedömning av moment.

Moment 3.10 Fjärrdirigering (Koeff 4)

Kommandon: ”ligg”, ”stanna kvar”, ”sitt”, ”stå”, ”ligg” och/eller handtecken

Utförande: Hunden skall ändra position 6 ggr (sitt/stå/ligg) enligt förarens kommandon och utan att förflytta sig från platsen där den blivit lämnad. En gräns dras bakom hunden genom en tänkt linje mellan två markerade punkter. Föraren kommenderar, på instruktion från tävlingsledaren hunden att lägga sig ner vid startpunkten framför den tänkta linjen.

Föraren lämnar hunden på tävlingsledarens tillsägelse och går till en angiven plats ca 15 meter framför hunden, och stannar vänd mot hunden. Ordningsföljden på positionerna kan variera men skall vara densamma för alla tävlande i tävlingen. Varje position skall utföras 2 ggr och det sista kommandot för att ändra position skall vara ”ligg”. Tävlingsledaren visar föraren i vilken ordning hunden ska skifta positioner med skrivna skyltar, figurer eller en elektronisk skylt. Tävlingsledaren står 3-5 meter från hunden så att han/hon inte kan se hunden när instruktionerna ges. Tävlingsledaren skall ändra skylten var tredje sekund. Föraren får använda både muntliga kommandon och handtecken men de måste vara korta och utföras samtidigt. Efter sista liggkommandot och på tävlingsledarens tillsägelse, återvänder föraren till hunden och kommenderar den till utgångsposition.

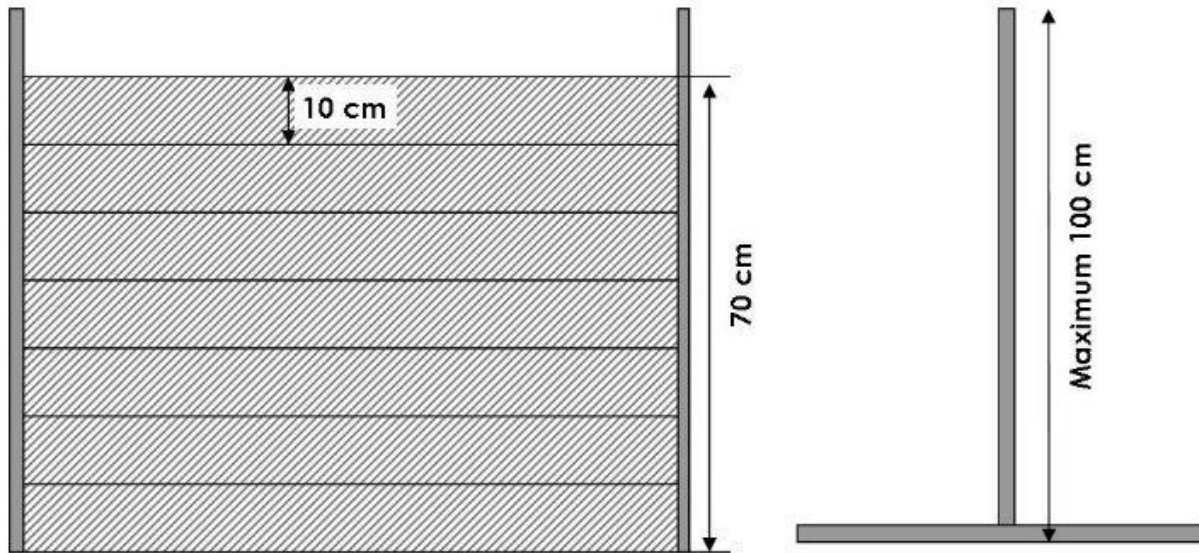
Bedömning: Hastigheten i skiftet mellan positionerna, distinkta positioner, hur bra positionerna hålls samt hur mycket hunden rör sig, skall påverka betyget. För att momentet skall godkännas får hunden inte förflytta sig mer än totalt en kroppslängd från startpunkten (åt något håll). Alla förflyttningar summeras (framåt, bakåt och åt sidan). Om hunden missar en av de sex positionerna är maxbetyget 7. Om hunden hoppar över en position och intar nästkommande position, underkänns dock momentet. Hunden måste ändra position minst 5 ggr på kommando för att momentet ska kunna godkännas.

Om hunden sätter sig upp innan föraren återvänt, är maxbetyget 8. Omfattande användande av rösten eller överdrivna eller långvariga handtecken ger betygsneddrag.

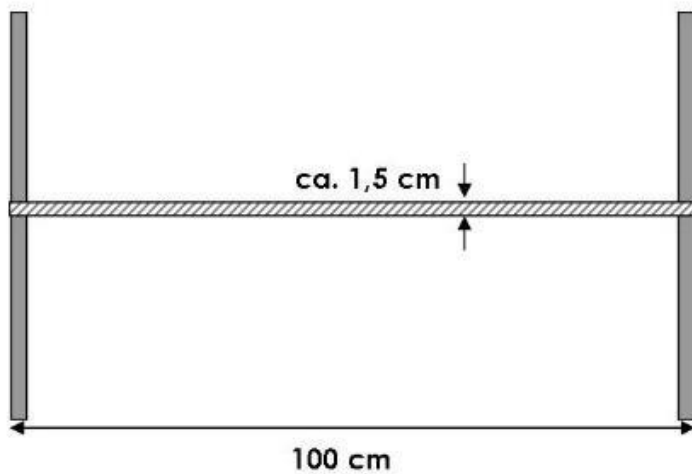
Om hunden behöver två kommandon för att göra ett positionsskifte är maxbetyget 8. Om hunden inte åtlyder ett andra kommando för en position leder detta till att hunden missar denna position. Det första extrakommandot för en position ger 2 poängs betygsneddrag men för efterföljande kommandon blir det 1 poängs betygsneddrag. Det är möjligt att få betyg på momentet även om 3-4 positioner har intagits först efter ett extra kommando, om dessa extra kommandon åtlyds omedelbart och leder till distinkta positioner och momentet i övrigt är utmärkt utfört.

Bilaga 1

Täckt hopphinder för moment 9 I klass 1 & 2 och moment 8 i klass 3. Maxhöjden är 50 cm för klass 1 och 70 cm för klass 2 & 3. Hinderstolparna bör vara ca 1 m höga. Hinderfötterna skall vara konstruerade så att hindret står stabilt, minst 50-70 cm långa beroende på designen på hindret. Bredden är 100 cm.



Hurdle

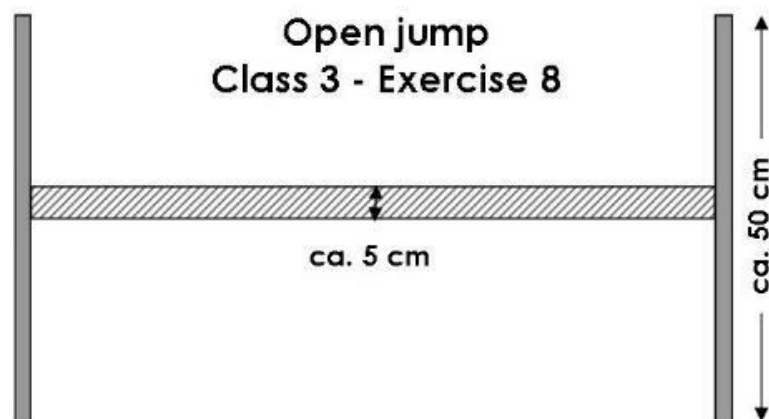
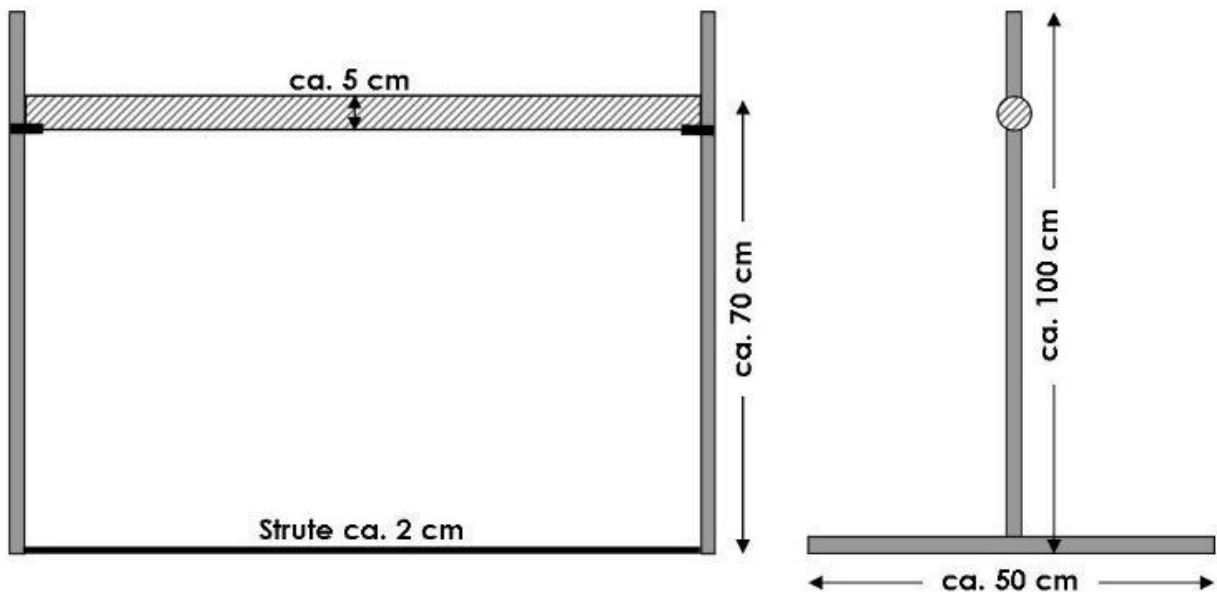


Bilaga 1.2

Öppet hopp hinder för moment 8 i klass 3. Maxhöjden är ca 70 cm. Hinderstolparna är 100 cm höga. Hinderfötterna skall vara konstruerade så att hindret står stabilt, minst 50-70 cm långa beroende på designen på hindret. Bredden är 100 cm.

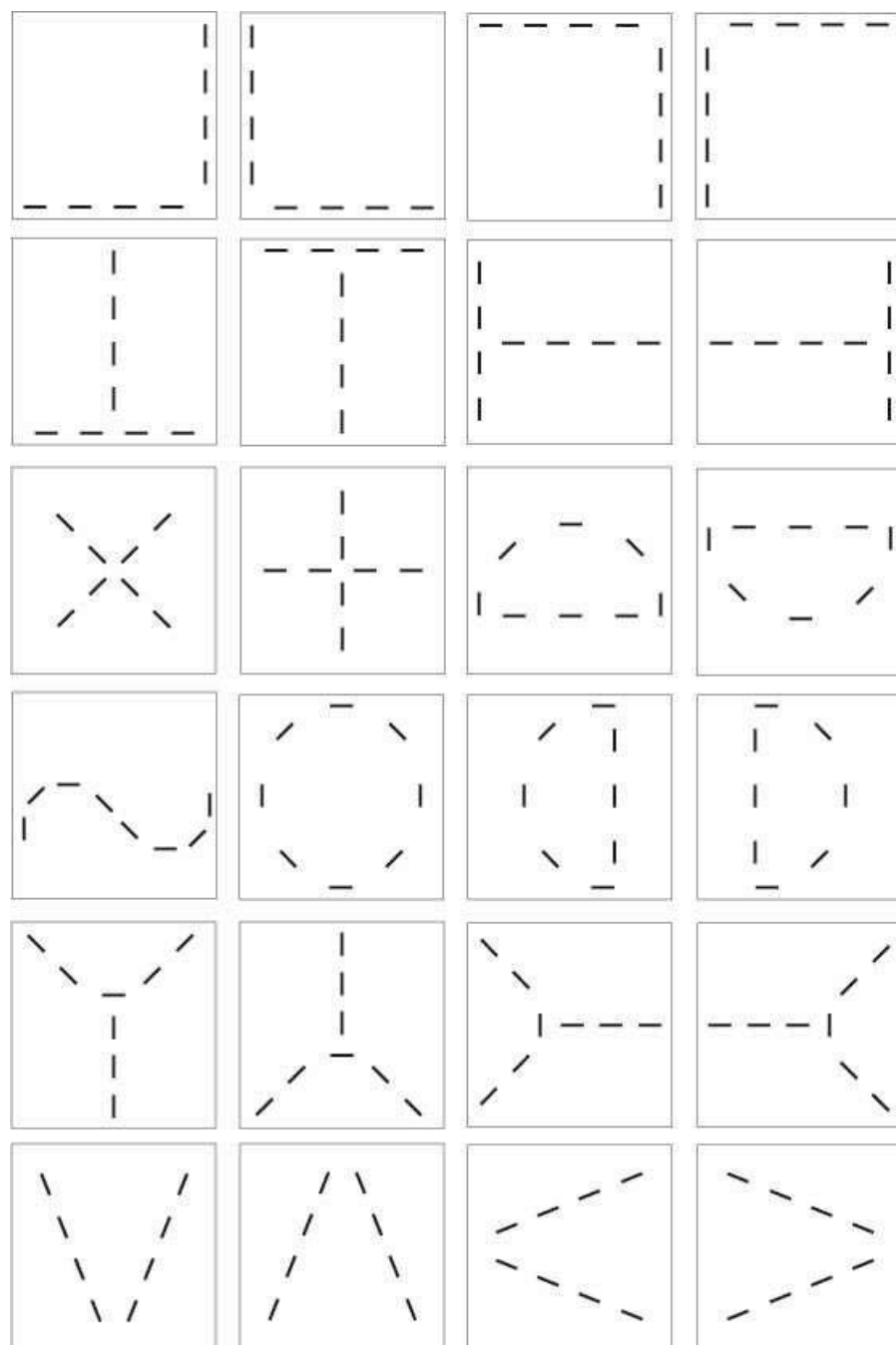
Bommen ligger fritt så att den kan rivas åt båda håll.

Det kan finnas en sammanbindande stödjande stång längst ned, max 2 cm hög. Hållarna ska vara lätt konkavt formade så att bommen ca 5 cm i diameter inte kan blåsa ner av vinden. Det ska inte finnas något extra stöd för bommen annat än hållarna som de ligger på.



Bilaga 2

Föreslagna mönstren för hur föremålen kan läggas ut i moment 9 i klass 3.



Attachment 1 to Minutes of the FCI Obedience Commission Meeting in Brussels (B) 2014