

MATERIEL FÖR BRUKSPROV

TJÄNSTETECKEN



Kraftig mörk text (SBK) på ljus botten (god kontrastverkan).

VAPEN

Vid officiella bruksprov och tävlingar ska det vara kaliber 9 mm (eller motsvarande storlek i tum) på vapnet.

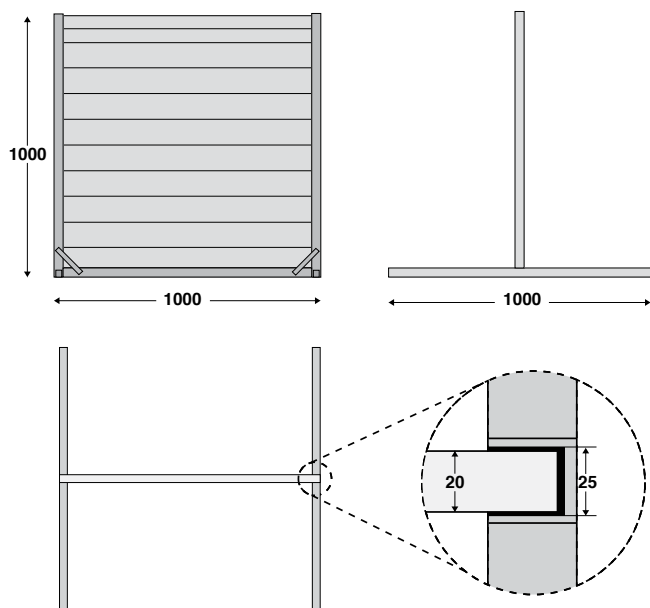
HINDER – UTFORMNING

Alla klasser:

Hindret ska stå fritt på marken på eget stöd och vara så stabilt att det inte faller om det endast lätt vidröres.

HINDER - ALLA KLASSER

Principskiss



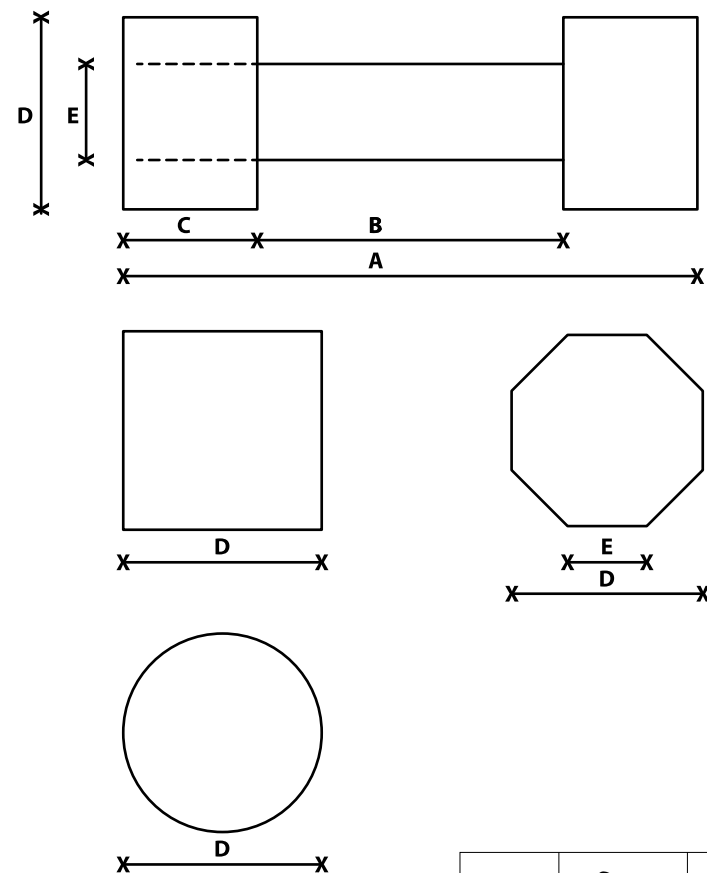
9 st plankor 100 x 20 mm varav den nedersta fast förankrad i ramen.

2 st plankor 50 x 20 mm

Stativet består av U-profil med 25 mm innermått.

TRÄAPPORT

Principskiss



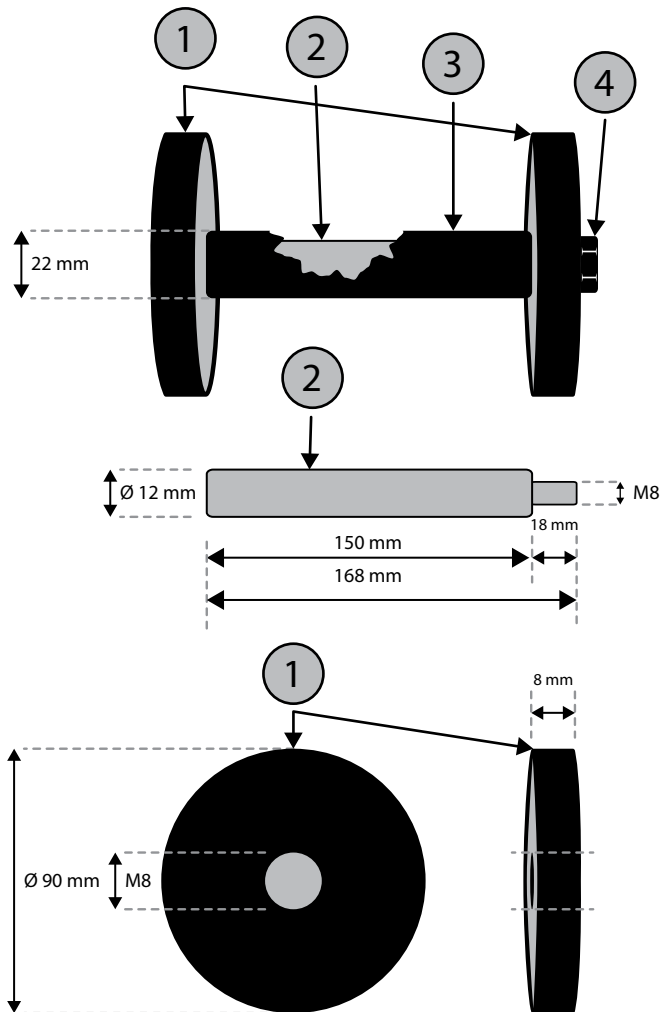
Utföres i hårt träslag

	Stor	Liten
A	210	160
B	110	90
C	50	35
D	70	50
E	25	20

APPORTFÖREMÅL, TUNGT, 1 KG

Principskiss

1. Tyngd SIS 1311 $\varnothing 90 \times 8$ mm
2. Axel SIS 1311 $\varnothing 12 \times 168$
3. Gummislang
4. Nylock mutter M8

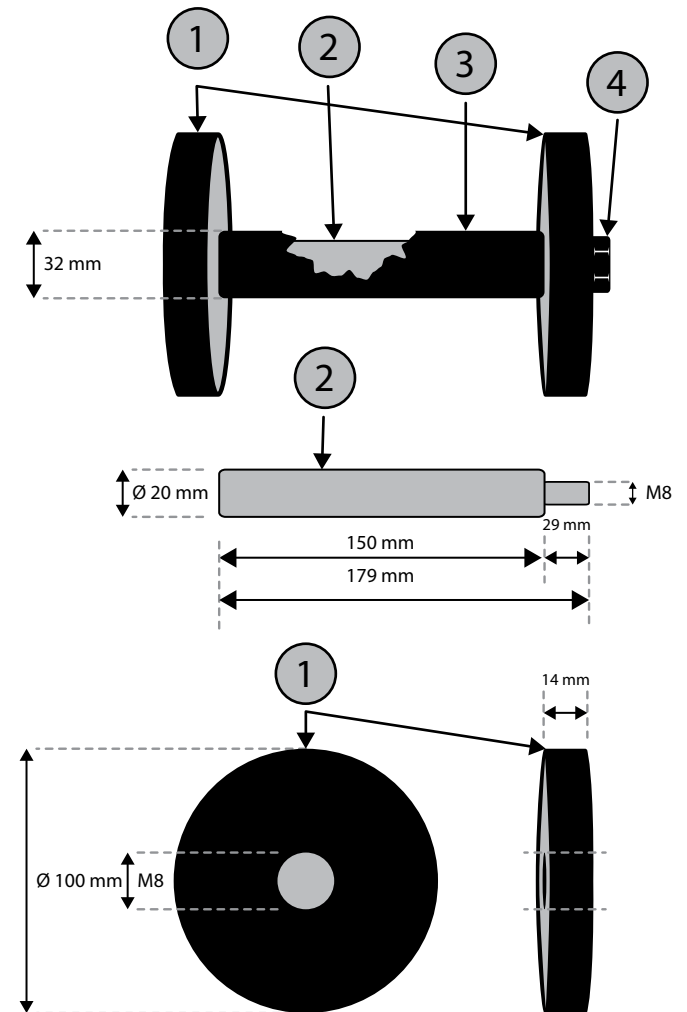


Det är totalvikten som måste stämma, inte de exakta millimetermåten på de olika delarna.

APPORTFÖREMÅL, TUNGT, 2 KG

Principskiss

1. Tyngd SIS 1311 $\varnothing 100 \times 14$ mm
2. Axel SIS 1311 $\varnothing 20 \times 179$
3. Gummislang
4. Nylock mutter M8

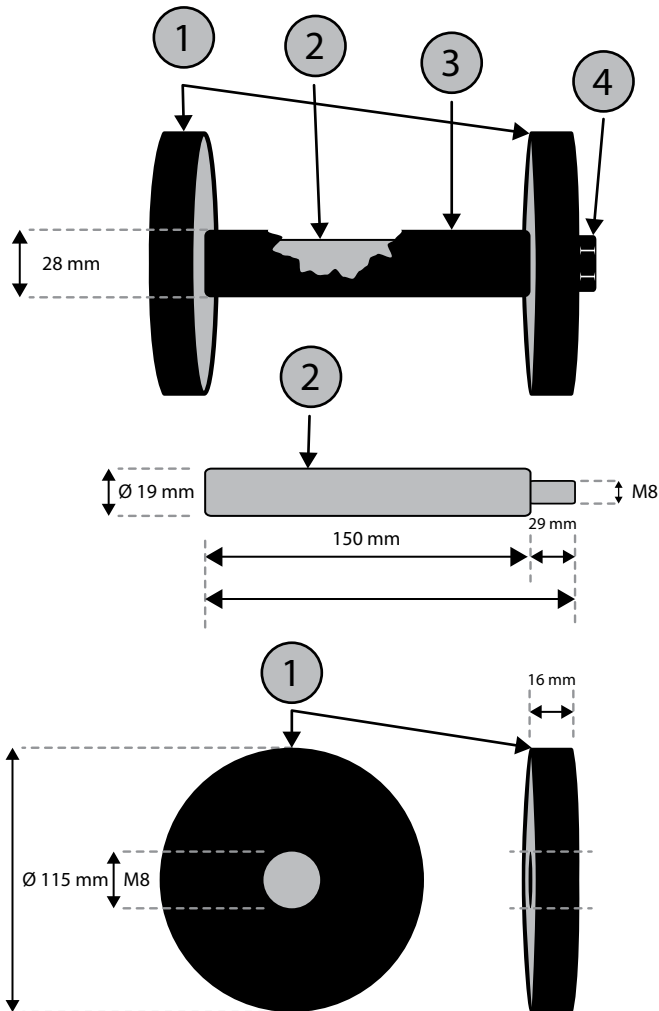


Det är totalvikten som måste stämma, inte de exakta millimetermåten på de olika delarna.

APPORTFÖREMÅL, TUNGT, 3 KG

Principskiss

1. Tyngd SIS 1311 \varnothing 115 x 16 mm
2. Axel SIS 1311 \varnothing 19 x 150
3. Gummislang
4. Nylock mutter M8

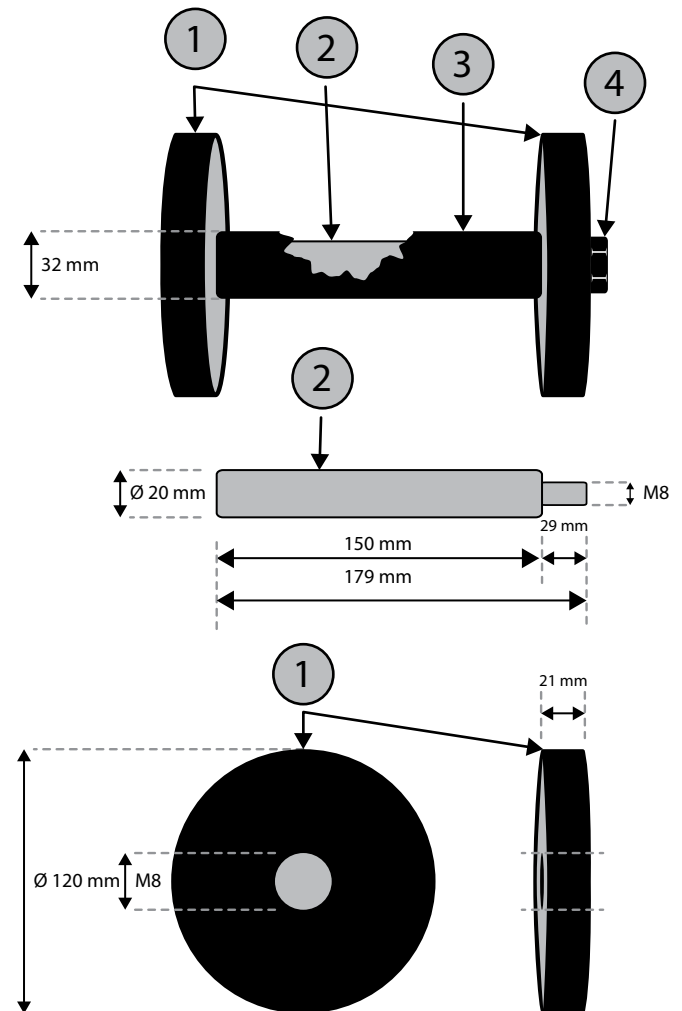


Det är totalvikten som måste stämma, inte de exakta millimetermåten på de olika delarna.

APPORTFÖREMÅL, TUNGT, 4 KG

Principskiss

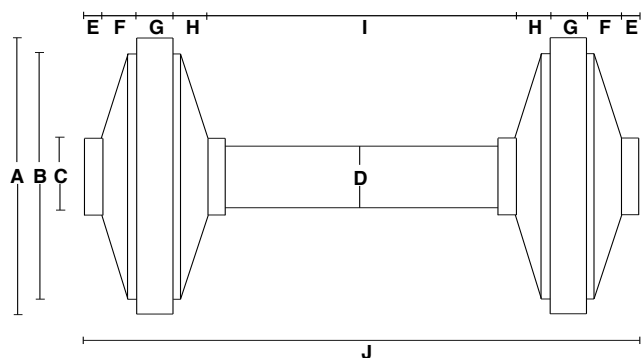
1. Tyngd SIS 1311 \varnothing 120 x 21 mm
2. Axel SIS 1311 \varnothing 20 x 179
3. Gummislang
4. Nylock mutter M8



Det är totalvikten som måste stämma, inte de exakta millimetermåten på de olika delarna.

APPORTFÖREMÅL, METALL

Principskiss

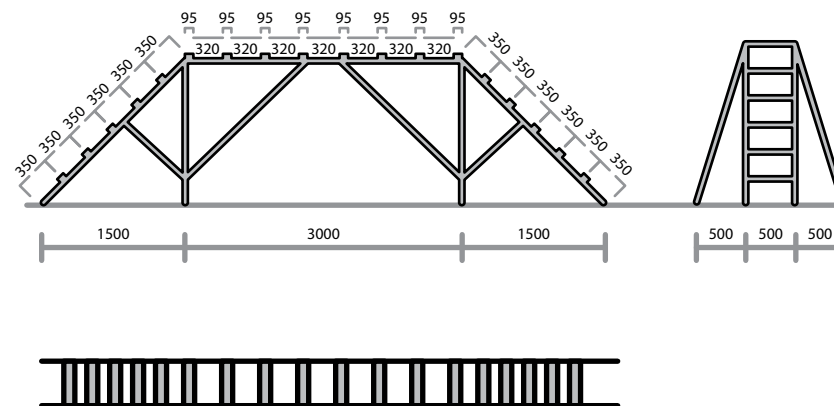


	Modell mindre	Modell större
A	Ø 90 mm	Ø 115 mm
B	Ø 80 mm	Ø 105 mm
C	Ø 25 mm	Ø 30 mm
D	Ø 20 mm	Ø 25 mm
E	5 mm	7,5 mm
F	10 mm	12 mm
G	10 mm	12 mm
H	10 mm	12 mm
I	80 mm	105 mm
J	150 mm	190 mm

Utföres i lättmetall

KLÄTTERSTEGE

Principskiss



Ramkonstruktionen utföres i kraftigt regelträ, rör eller vinkeljärn. Kan göras delbar men måste då säkras vid delningsställena.

Stegpinnarna utföres i ohyvlat virke och ska vara så utformade att de ej sviktar. Samtliga stegpinnar har 90-100 mm bredd.

Stegen kan förses med halkskydd genom att pinnarna på hela stegyten stryks med färg eller lack som blandats med speciellt halkskyddspulver (alternativt fin sand).